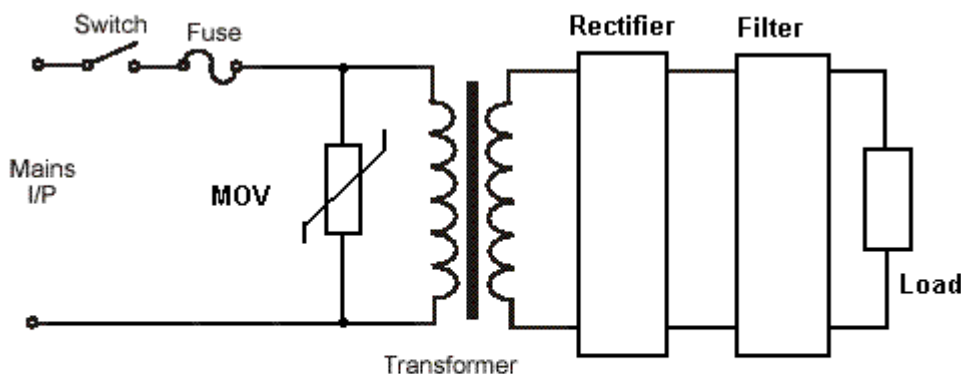


Như ở bài giới thiệu tụ chống sét là gì và cách kiểm tra tụ chống sét ta thấy tụ chống sét được lắp ở vị trí đầu vào của nguồn điện và phải sau cầu chì như hình dưới



Varistor Protected Power Supply

## TRUNG TÂM SỬA CHỮA ĐIỆN TỬ QUẢNG BÌNH

MR. XÔ - 0901.679.359 - 80 Võ Thị Sáu, Phường Quảng Thuận, tx Ba Đồn, tỉnh Quảng Bình

GIÁ RẺ

NHANH CHÓNG

LINH KIỆN CHÍNH HÃNG

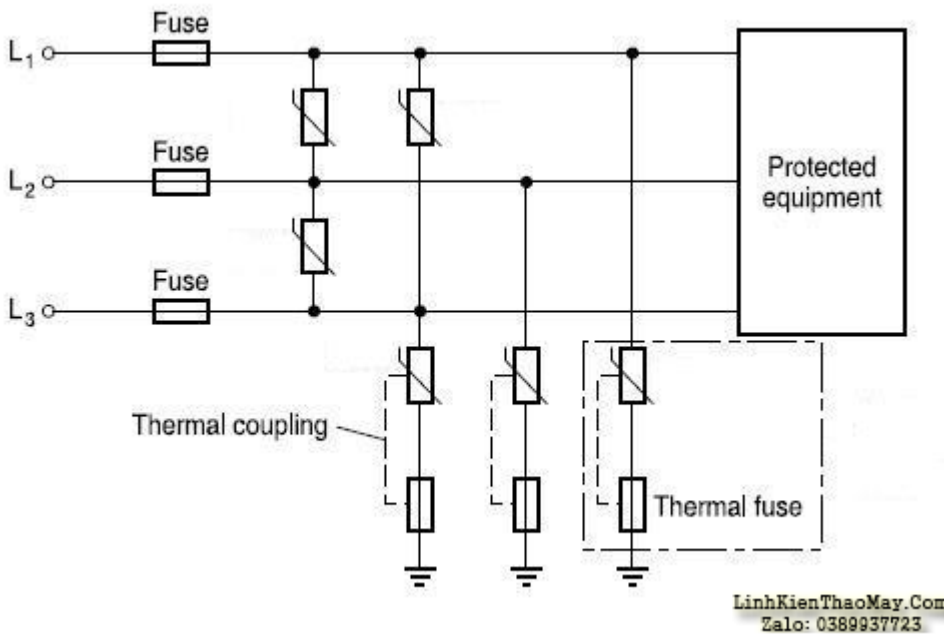


## TRUNG TÂM SỬA CHỮA ĐIỆN TỬ XÔ NGUYỄN

- Dịch vụ sửa chữa điện tử tại nhà
- Cung cấp linh kiện điện tử
- Tư vấn lắp đặt nhà thông minh

Đc: Quảng Thuận, tx Ba Đồn,  
tỉnh Quảng Bình - 0901.679.359

Một mạch được gọi là bảo vệ tốt thì ít nhất phải lắp ba tụ chống sét. Chúng được lắp lần lượt với ba loại dây dẫn: dây nóng, dây nguội và dây nối đất.



Tuy rằng cách lắp tụ chống sét này rất tốt, nhưng nếu thiết bị điện không được nối vỏ xuống đất khi mình sờ hay chạm tay vào vỏ có cảm giác bị giật nhẹ, đôi khi làm giât mình. Nếu ở nơi bạn sống ít có sét hay bạn có hệ thống chống sét tốt có thể loại bỏ phần tụ chống sét này ra bằng cách cắt chân các con tụ đối với các thiết bị dân dụng dùng trong gia đình.



Tụ chống sét thường có màu xanh

## Các bài viết tương tự:

- [Amly - IC Khuyech dai LA 4440M - Minh co gan Mach Amly { voi \[ 1 con IC Khuyech dai LA 4440M \] + \[ 1 cai Board mach kem theo \(khi mua con IC LA 4440M \) \] + \[ 1 Tam tan nhiet cho \( con IC LA 4440M nay \) } -> cam Mach Amly nay vao Lo Loa cua Dien thoai minh thi May thay co Tin hieu Loa vao , nhung \[ Loa cua Mach Amly nay \] ko co keu , phai nho Loa co san cua Dien thoai minh moi keu duoc ; em co cung cap Nguon DC 12V vao Mach Amly nay nhung Loa Amly van ko keu ;](#)
- [bếp từ media. cứ cho nồi vào là chạy ngắt chạy ngắt. e k biết nó hỏng cái gì cày mãi rồi chưa ra - mấy ngày mới có e bếp từ mà sữa k chạy chắc e chuyển nghề mất các bác ạ](#)
- [chào các thành viên mình mới làm thêm máy giặt tủ lạnh - mới nhận con máy giặt AW-E920Lv cọn chế độ giặt và cấp nước\(ko vắt và xả\)thì máy giặt xong tự tắt máy được,,còn nếu chọn giặt có vắt có xả máy giặt xong các quá trình thì ko tự tắt được chỉ hiện về 0 phút nhưng ko tắt\(tắt là tắt nguồn \)](#)
- [đầu DVD - chán thật, Bác Chuyên ơi chắc cháu phá sản quá, hôm nay làm con đầu DVD lỗ 1 cục hixhix, lúc đầu khách đem tới mất hiển thị số, chỉ có đèn led, đi 12km nạp lại rom thì ko đc nghi anh nạp rôm này nạp ko đúng, vì dot trước nạp con daling về chạy ko đc lắp con bên máy đang chạy qua thì đc, vậy là đi lên mua bo chính bo đa năng 140k về lắp vào ko đúng mắt lấy mắt bên đầu mình bỏ vào chạy đc, nhưng phím sai hệ ko bấm đc. vậy là ra đi 1 bo, lắp trả khách ko làm nữa tốn 1 buổi tốn xăng chán.](#)
- [đầu DVD california MP 180 - em cho đĩa vào xong nó bị dất, không quay. lúc open thì nó chỉ ra chỗ lắp đĩa còn đĩa bị kẹt ở trong k ra. em hi hục mãi lôi dc đĩa kẹt ra.lắp thử đĩa khác vào thì lúc đầu nó kêu to to xong cũng chạy đĩa.nhưng thử mấy cái nữa thì không đọc.cho đĩa vào nó báo không có đĩa.](#)
- [Kiểm tra tụ chống sét](#)
- [Tho sửa tivi - E la thợ điện tử chuyên đi lắp ráp và sửa chữa điện máy-điện tử, mọi người biết ai đang cần va tuyển thợ thì chỉ giúp e vs ạ, 01638078723](#)
- [Tủ đông DARLING 210lít - Mỗi lần xả tủ là bị nghẹt k làm lạnh đc,mình xa gas rút chân không nạp gas lại thì chạy đc,nhưng khi tủ bám tuyết nhiều xả đá xong thì block vẫn chạy nhưng k làm lạnh đc,kt đông hô gas thì báo dưới 0psi,mong ae chỉ cách trị pan này](#)
- [Tủ lạnh panasonic. Chạy bằng bo mạch điện tử - Không xả đá](#)
- [Tủ quây SANAKY - chiếc tủ quây SANAKY cắm điện chạy bình thường nhưng ở phía dưới đáy tủ không lạnh , không làm đá đc ,ở trên mặt kính tủ bị đóng tuyết gân tấm kính](#)
- [tuyển thợ phụ sửa chữa điện tử- điện lạnh\(ưu tiên thợ điện tư muốn học thêm điện lạnh\) - tuyển thợ sửa chữa điện tử - điện lạnh\(ưu tiên thợ điện tử muốn học thêm điện lạnh,và ngược lại\)có chỗ ăn ở+lương thỏa thuận](#)
- [Varistor hay Tụ chống sét là gì?](#)