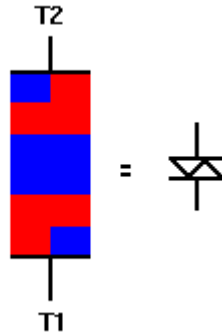
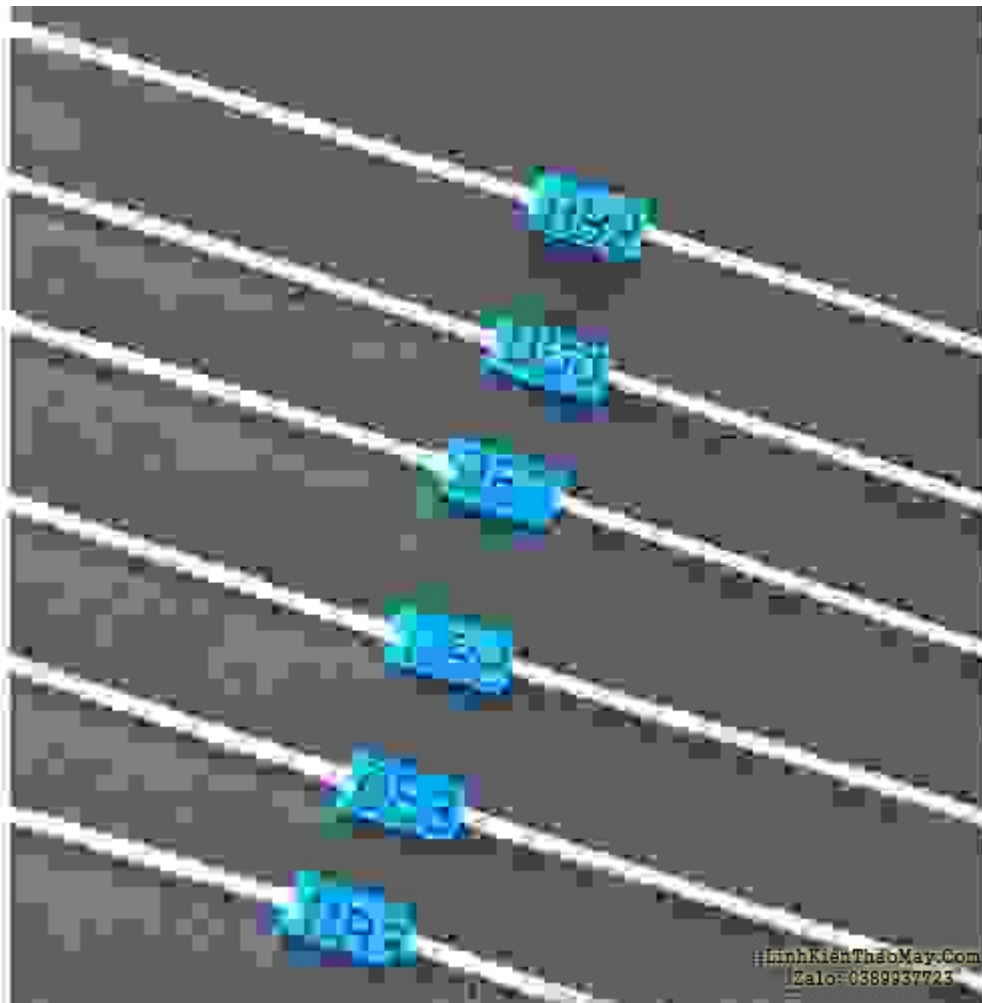


Diac là một cấu trúc 5 lớp bán dẫn, xem như 4 diod bán dẫn. Trong mạch, khi điện áp trên hai cực (không phân cực) của diac có một điện áp đủ lớn thì nó dẫn một xung . Ví dụ Db30 thì khi điện áp trên 2 cực đạt 30V, nó sẽ dẫn dòng ngắn đi qua thành một xung rồi ngưng dẫn.



Nói khác đi, diac đóng ngắt do điện áp trên hai cực của nó.



Hình ảnh diac DB3

TRUNG TÂM SỬA CHỮA ĐIỆN TỬ QUẢNG BÌNH

MR. XÔ - 0901.679.359 - 80 Võ Thị Sáu, Phường Quảng Thuận, tx Ba Đồn, tỉnh

Tài liệu này được tải từ website: <http://linhkienthaomay.com>. Zalo hỗ trợ: 0389937723

Quảng Bình

GIÁ RẺ

NHANH CHÓNG

LINH KIẾN CHÍNH HÃNG

SANYO ELEC MSUNG
Panasonic TOSHIBA BISHI

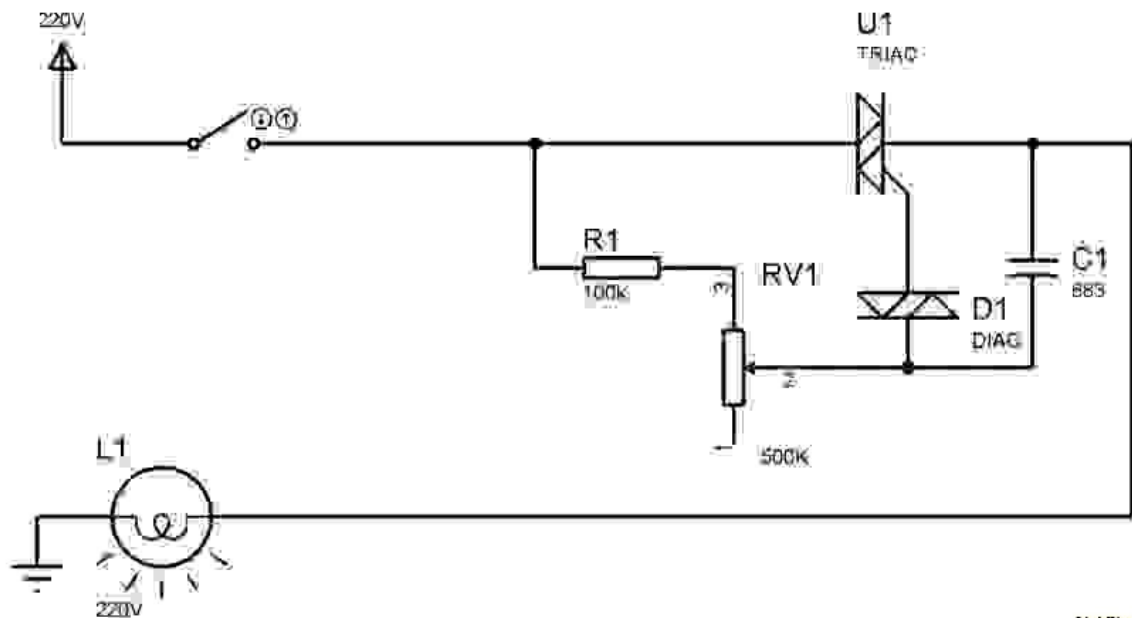


TRUNG TÂM SỬA CHỮA ĐIỆN TỬ XÔ NGUYÊN

- Dịch vụ sửa chữa điện tử tại nhà
- Cung cấp linh kiện điện tử
- Tư vấn lắp đặt nhà thông minh

Đc: Quảng Thuận, tx Ba Đồn,
tỉnh Quảng Bình - 0901.679.359

Diac thường được dùng để điều khiển SCR hay triac một cách đơn giản và hữu hiệu.



LinhKienThaoMay.Com
Zalo: 0389937723

Ứng dụng của diac vào trong mạch điều chỉnh độ sáng của bóng đèn

Các bài viết tương tự:

1. [Âm ly 4sò. Model 6300. - Moj ng cho m hỏ bo công suất âm ly này lúc đầu chết 2sò về trấj. M đã thay và đã chạy như con A1013 khj chạy nóng bỏ tay, nge đc mấy ngày là cháy loa và chết sò lạj. Đã thay hâu như gân hết lk vẫn vậy. Bo này mua cũg rẻ nhug m muốn tìm hieủ nguyên nhân.hjx.](#)
2. [âm ly 8 sò \(4 sò 1 về\)tối hôm trước hát bình thường kéo dài vài tiếng ok,,sáng hôm sau trời âm khách bật máy ko có nghe dc j,,khách say cứ để vài phút,,lúc sau em lên kiểm tra BA om nóng,,rơ le ko đóng, fuse ko nổ cho\) - em sửa con này tính ra dc 1 tháng,,nhà ông này hay hát hò karaoke,,lần trước cũng chết công suất đứt fuse,,rơ le ko đóng,,thay cũng đúng loại cầu chì ampe và công suất,,lần đó cũng hát bình thường](#)

hôm sau trời âm là chết công suất nổ fuse

3. cân giúp đỡ âm ly 8 sò 2 ngày vẫn chưa tìm ra bệnh_áp đoi xứng +-17vol qua 2 ỏn áp 7912 7812 cấp cho rờ le mạch music master mic.,+52 cho công suất - ban đầu hỏng công suất chết câu chì,,thay thế và kiểm tra các điện áp chân b công suất =nhau 52 vol,các tầng khuyeh đại thúc, đệm, trở tụ tốt,(bo nguồn ,ỏn áp và công suất đi liên),,,tháo đường 52 vol thì rờ le lại đóng cấp vào lại ko đóng ,bỏ 1 câu chì 1 về lại đóng(về đã bị nổ câu chì lúc đầu),,,kiểm tra ko thấy bị sao? 2 trở cân bằng về rờ le bảo vệ loa em đo 1 đường về 52vol còn 1 đường vài mili vol,,ko hiểu là sao lại chênh lệch thế,,
4. chào các thành viên mình mới làm thêm máy giặt tủ lạnh - mới nhận con máy giặt AW-E920Lv cọn chế độ giặt và cấp nước(ko vắt và xả)thì máy giặt xong tự tắt máy được,,còn nếu chọn giặt có vắt có xả máy giặt xong các quá trình thì ko tự tắt được chỉ hiện về 0 phút nhưng ko tắt(tắt là tắt nguồn)
5. dạ em có con quạt hơi nước hiện tượng các nút ok riêng nút nguồn ko hư hỏng bấm ko tác dụng,,khi bấm nút tắt ko tác dụng bấm nút này đèn led hiển thị của các nút yếu đi,,mạch in dẫn tới nút ăn thẳng vào vi xử lý ko qua trở,,,,em chưa kiểm tra nguồn - laoij quạt này(quạt hơi nước) cấm nguồn bấm nút chức năng số(tốc độ),hoặc quay hoặc hẹn giờ hoặc tạo âm vẫn bình thường riêng nút tắt ko tắt dc,,nguyên bản là tắt dc nhưng giờ là ko tắt dc
6. đâu dvd SHHO -MIDI-1103 karaoke - nguồn vẫn bình thường nhưng mạch vi xử lý và led lúc làm việc lúc ko?e phải cấm phích 1 vài lần rút ra cắm vào để tạo xung tóe điện thì máy mới làm việc,,
7. Main PC-g31 b - Mong tắt cả các động nghiệp giúp đỡ mình.hiện em nó khởi động không lên màn hình.led báo cây đang hoạt động kg sáng.quạt cpu vẫn quay.cpu và chip bắc,nam vẫn nóng.ram bình thường.các bạn cho mình hướng để sửa chữa em nó nhé.cây này của mình.nên mình muốn tự sửa và đi sâu vào main.minh chuyên tivi.
8. máy giặt sanyo (aqua) ASW 80VT - Máy bấm nút nguồn không lên . mình đã kiểm tra nút ấn vẫn tốt nguồn 5v vẫn có. mình đã thay thạch anh chạy ok được khoảng 3 ngày . nay nó lại bị lại mặc dù mình đã thay lạ thạch anh và mình kiểm tra 2 chân thạch anh 4M 1 chân là 5v chân còn lại là gân 1V . mình đang tập tẹ tụ học sửa bo mạch mong anh em giúp đỡ
9. máy giat electrolux EWF549 - máy giặt electrolux 5,5kg chỉ có 2 nút ấn là start và nút ấn chọn tốc độ và núm xoay chọn chương trình . máy cấp nước giặt được khoảng 5 đến 7 phút là mất nguồn. rút điện ra cắm lại thì lại có điện và giặt được khoảng 5 đến7 phút lại mất điện . chưa thực hiện được 1 chu trình giặt- xả vắt thì mất nguồn
10. máy giặt panasonic F70A6 lồng đứng - bạn nói co phải là tháo hản van xả ra không? mình cung đã mang cho thợ chuyên sửa bo họ kiểm tra khong vân đề gì mình về vệ sinh lại dác cấm o bo và cho chạy vân vậy . ban cho toi hỏi áp o đầu cấp cho xả . khi tranzitor chua dẫn. vi toi khong sửa duocj bo mạch buon quá
11. Ti vi samsung slim cs 21z45ml - Co hình trên dưới . E đã kt và thay thử 7845 , diode đường 16v , tụ và các R sung quanh . Nhưng vẫn không có gì mới lạ .
12. tivi TCL model kg nhớ rõ tại gấp quá""tại lãnh sữa tại nhà - bên thứ cấp ""12v có 24v và 110v kg có .đèn nháy 1 nhíp rồi đi đại.e thấy IC giao động 1506 và sói lên hết phân nguồn cũng kg ăn thua gì.e nap card mới đăng tin đc. e mới vào diễn đàn mong ae giúp đỡ e. e cảm ơn ae trên diễn đàn nhiều lắm