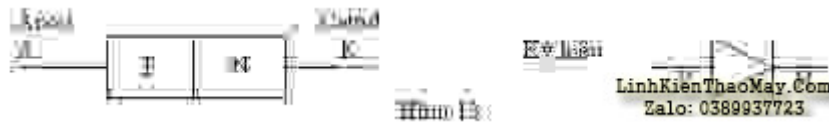


Do đặc tính của lớp tiếp giáp giữa 2 miền tạp chất loại p và loại n, nên diode có tính chất dẫn dòng chỉ theo một chiều.



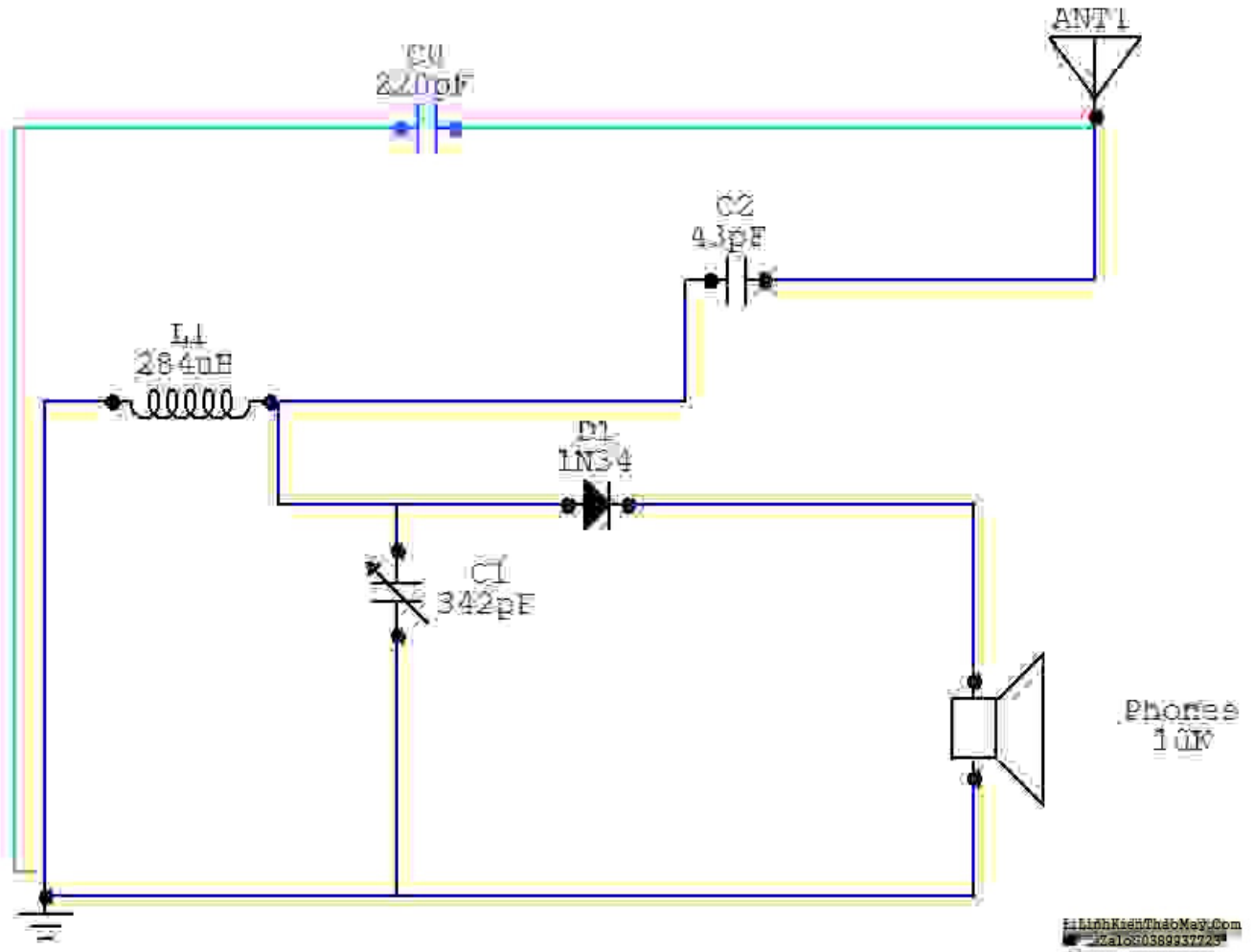
diode chỉnh lưu dùng để chỉnh lưu điện xoay chiều thành một chiều. tùy điện áp, dòng điện và tính chất của điện cần chỉnh lưu mà ta có các ứng dụng khác nhau:



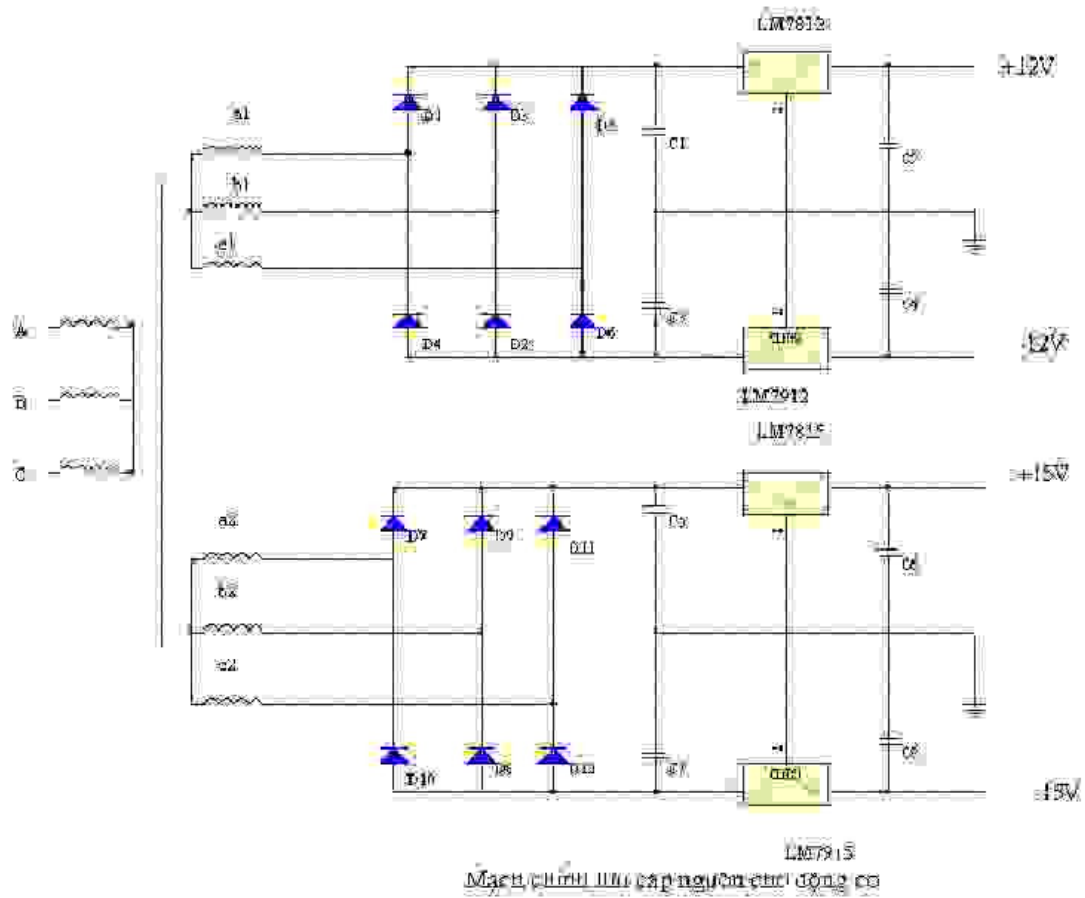
1/. Dòng điện lớn: chỉnh lưu công suất. Các bộ chỉnh lưu này chủ yếu là chỉnh lưu trong mạch cấp nguồn cho các thiết bị điện và điện tử. Các nguồn truyền thống dùng biến áp thì dùng loại diode chỉnh lưu công suất thông dụng. Các nguồn xung tần số cao thì phải dùng các diode chuyển mạch tốc độ cao. Các nguồn có điện áp rất cao phải dùng diode cao thế.



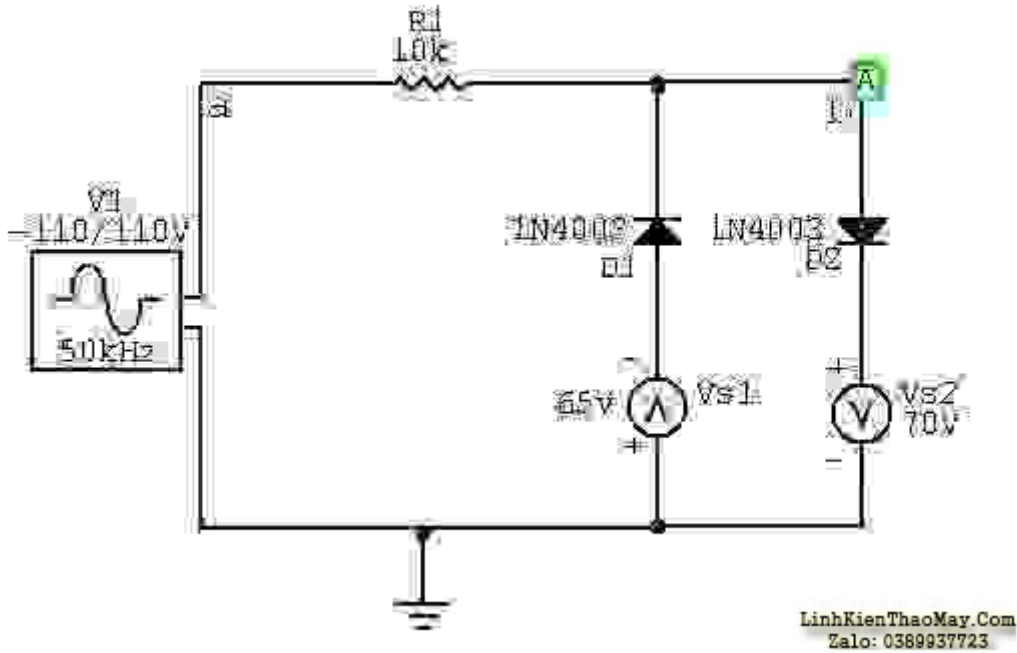
2/. Dòng điện rất bé: các mạch chỉnh lưu tách sóng trong radio AM.



3/. Chỉnh lưu nửa pha: các mạch tách sóng trong radio FM, các mạch giải điều biến trong các loại mạch khuếch đại băm xung (chopper amplifier).



4/. Ngoài công dụng chỉnh lưu, các diode này còn dùng trong nhiều mạch khác, như mạch chống chảy ngược dòng, mạch xén tín hiệu, mạch ghim tín hiệu, mạch logic “và” hay “hoặc”, mạch lựa chọn tín hiệu cao nhất, thấp nhất trong điều khiển tự động... Một số trường hợp, diode chỉnh lưu có thể được dùng như một cảm biến đo nhiệt độ.



5/. Ngoài diode chỉnh lưu ra còn có rất nhiều loại diode khác như diode ổn áp (Zener diode), diode biến dung (varicap), diode tổng trở âm (tunnel diode)...

## TRUNG TÂM SỬA CHỮA ĐIỆN TỬ QUẢNG BÌNH

MR. XÔ - 0901.679.359 - 80 Võ Thị Sáu, Phường Quảng Thuận, tx Ba Đồn, tỉnh Quảng Bình

GIÁ RẺ

NHANH CHÓNG

LINH KIỆN CHÍNH HÃNG



## TRUNG TÂM SỬA CHỮA ĐIỆN TỬ XÔ NGUYỄN

- Dịch vụ sửa chữa điện tử tại nhà
- Cung cấp linh kiện điện tử
- Tư vấn lắp đặt nhà thông minh

Đc: Quảng Thuận, tx Ba Đồn,  
tỉnh Quảng Bình - 0901.679.359

Nguồn: sưu tầm

P/s: ai thắc mắc gì có thể để lại ý kiến bên dưới admin sẽ giải đáp

### Các bài viết tương tự:

1. [16872. Điện thoại - Trong hơi có ai có bo tủ lạnh nhật bãi sanyo.modem.sR\\_FA37J \(S\) không để cho mình nhé.dt0984420629](#)
2. [bếp từ ML-SV190DC - khi cấp nguồn điện vào thì máy chạy hiển thị bình thường nhưng](#)

Tài liệu này được tải từ website: <http://linhkienthaomay.com>. Zalo hỗ trợ: 0389937723

- [không đun được sò không chạy ấn phím có điều khiển nhưng bếp không đun được .kiểm tra máy không có điện áp cấp vào chân điều khiển của ic công suất H20R1202](#)
- [bếp từ loại 2 cuộn dây,,bếp này có 2 cuộn dây có mô tơ bơm nước để khi đang ăn nước cạn thì ấn nút bơm thêm nước vào ăn,,2 cuộn dây dc 1 rơ le 12vol điều khiển - lúc đầu chết công suất,,kểm tra thay thế giờ nguôn ko lên,,ktra BA xung hỏng? thứ cấp ra 3 điện áp \(5 vol cpu,12vol rơ le,12vol mô tơ hút](#)
  - [bếp từ media. cứ cho nồi vào là chạy ngắt chạy ngắt. e k biết nó hỏng cái gì cày mãi rồi chưa ra - mấy ngày mới có e bếp từ mà sửa k chạy chắc e chuyển nghề mất các bác ạ](#)
  - [chào các ban. - dan am thanh KENWOOD rat mong cac ban gop y giúp minh chuyen la the nay minh moi nhan dc cua khach nho sua chua cho dan am thanh kenwood chay radio va doc dia CD nhungmay khach mang toi trong tinh trang chap phan cong suat .DIA va RADIO van hoat dong binh thuong nhung bi chap CONG SUAT nen kep loa vao dinh u neu de lau loa se bi chay .hien gio minh van chua dam lam gi ca moikiem tra so bo thi thay chay con STK4150 minh nhin ma da thay chuoiv roi vi hang xach tay ma lai thay con STK4150 minh chua thay gap con nay bao gio vi vay nho cac ban gop y va giúp minh xem tren thi truong co con nay khong vay?tro gioi lieu co ko cac ban nhi?ban nao da tung lam qua ban nay xin giúp do minh mot tay.thank cac ban nhieu.](#)
  - [chào các thành viên mình mới làm thêm máy giặt tủ lạnh - mới nhận con máy giặt AW-E920Lv cọn chế độ giặt và cấp nước\(ko vắt và xả\)thì máy giặt xong tự tắt máy được,,còn nếu chọn giặt có vắt có xả máy giặt xong các quá trình thì ko tự tắt được chỉ hiện về 0 phút nhưng ko tắt\(tắt là tắt nguôn \)](#)
  - [Máy chích cá - Có bạn nào trong diễn đàn pro máy chích cá ko chỉ mình với , hôm trước mình thấy 1máy chích cá dùng sò b688 nhưng có mạch dao động dùng 2con d880 với mấy con điện trở và tụ nữa bạn nào biết mạch này thì chỉ mình với](#)
  - [máy giặt sharp ESN75EV - đã lâu rồi không lên dd mình thấy phân máy giặt bây giờ ít người đăng bài lên. theo mình từ khi dangnhattin không lên diễn đàn làm cho diễn đàn về mảng này không sôi động , hỏi nhưng không có ai giúp. bạn dangnhattin lau nay có khoẻ không .?](#)
  - [máy giặt sharp ESN75EV - đã lâu rồi không lên dd mình thấy phân máy giặt bây giờ ít người đăng bài lên. theo mình từ khi dangnhattin không lên diễn đàn làm cho diễn đàn về mảng này không sôi động , hỏi nhưng không có ai giúp. bạn dangnhattin lau nay có khoẻ không .?](#)
  - [Tủ đông DARLING 210lít - Mỗi lần xả tủ là pị nghet k làm lạnh đc,mình xa gas rút chân không nạp gas lại thì chạy đc,nhưng khi tủ bám tuyết nhều xả đá xong thì block vẫn chạy nhưng k làm lạnh đc,kt đông hồ gas thì báo dưới 0psi,mong ae chỉ cách trị pan này](#)
  - [Tủ quây SANAKY - chiếc tủ quây SANAKY cắm điện chạy bình thường nhưng ở phía dưới đáy tủ không lạnh , không làm đá đc ,ở trên mặt kính tủ bị đóng tuyết gân tấm kính](#)
  - [tuyển thợ phụ sửa chữa điện tử- điện lạnh\(ưu tiên thợ điện tử muốn học thêm điện lạnh\) - tuyển thợ sửa chữa điện tử - điện lạnh\(ưu tiên thợ điện tử muốn học thêm điện lạnh,và ngược lại\)có chỗ ăn ở+lương thỏa thuận](#)