

âm ly tích phân : tạo ra điện áp đầu ra tỷ lệ thuận với biên độ và thời lượng của tín hiệu đầu vào.

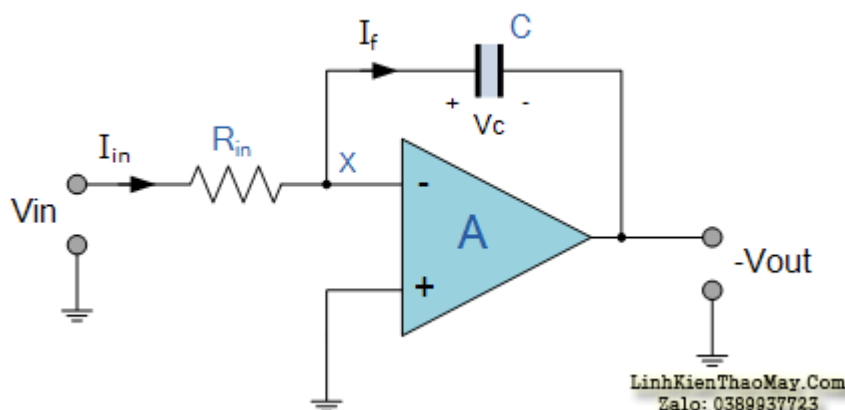
âm ly thuật toán có thể được sử dụng như một phần của âm ly phản hồi âm hoặc dương hoặc như một mạch cộng hoặc trừ chỉ sử dụng điện trở thuận ở cả đầu vào và vòng phản hồi. Hãy cùng theo dõi với **Mobitool** nhé !

Video âm ly tích phân

Nhưng điều gì sẽ xảy ra nếu mình thay đổi phần tử phản hồi hoàn toàn bằng điện trở (R_f) của âm ly đảo với phần tử phức phụ thuộc vào tần số có điện trở (X), chẳng hạn như Tụ điện C. Tổng trở phức này ảnh hưởng đến chức năng truyền tải khuếch đại điện áp của op-amps qua dải tần số của nó.

Bằng cách thay thế điện trở phản hồi này bằng tụ điện, giờ đây mình có Mạng RC được kết nối qua đường phản hồi của âm ly thuật toán tạo ra một loại mạch khuếch đại thuật toán khác thường được gọi là mạch khuếch đại tích phân như hình dưới đây :

Mạch tích phân Op-amp



Như tên gọi của nó, **âm ly tích phân Op-amp** là một mạch khuếch đại thuật toán thực hiện phép toán của **Tích phân** , nghĩa là mình có thể khiến đầu ra phản ứng với những thay đổi của điện áp đầu vào theo thời gian khi bộ tích phân op-amp tạo ra điện áp đầu ra tỷ lệ với tích phân của điện áp đầu vào .

Nói cách khác, độ lớn của tín hiệu đầu ra được xác định bằng khoảng thời gian điện áp hiện diện ở đầu vào của nó khi dòng điện qua vòng phản hồi tích hoặc phóng điện qua tụ điện khi phản hồi âm xảy ra qua tụ điện.

Khi một điện áp tăng, trước tiên V_{in} được đặt vào đầu vào của âm ly tích phân, tụ điện C chưa tích điện có rất ít điện trở và hoạt động giống như một đoạn chập cho phép dòng điện cực đại chạy qua điện trở đầu vào, R_{in} là hiệu điện thế tồn tại giữa hai đầu. Không có dòng điện nào chạy vào đầu vào của âm ly và điểm X là “Mặt đất ảo” dẫn đến đầu ra bằng không. Vì trở kháng của tụ điện tại thời điểm này rất thấp, tỷ lệ khuếch đại X_c / R_{in} cũng rất

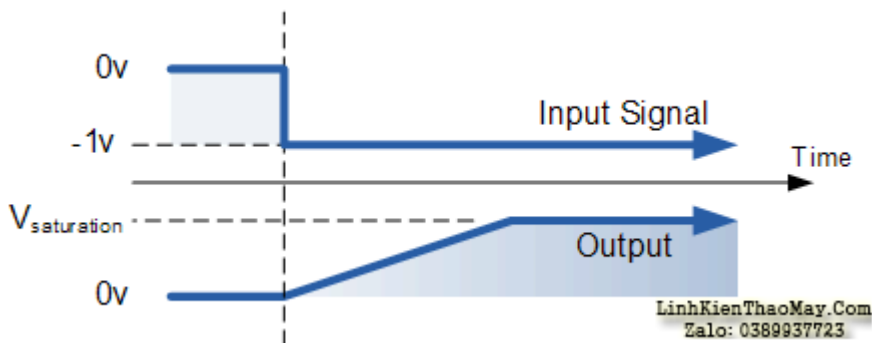
nhỏ tạo ra độ lợi điện áp tổng thể nhỏ hơn 1, (mạch theo điện áp).

Trong opamps, thuật ngữ **mặt đất ảo** có nghĩa là điện áp tại nút cụ thể đó gần như bằng điện áp mặt đất (0V). Nó không được kết nối vật lý với mặt đất. Khái niệm này rất hữu ích trong phân tích mạch opamp và nó sẽ thực hiện rất nhiều phép tính rất đơn giản.

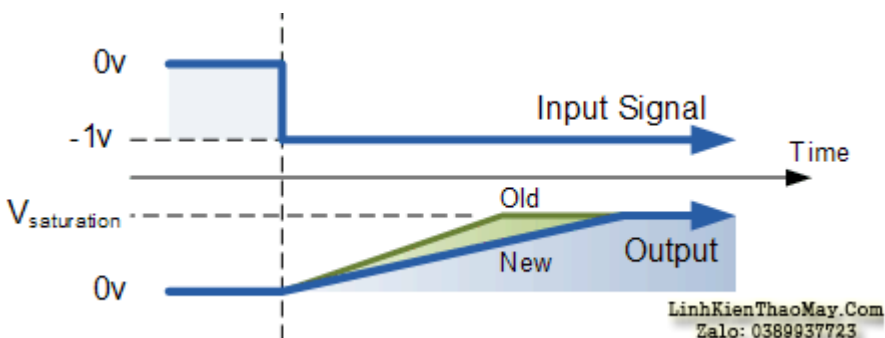
Khi tụ điện phản hồi C bắt đầu tích điện do ảnh hưởng của điện áp đầu vào, trở kháng X_c của nó tăng chậm tương ứng với tốc độ tích điện của nó. Tụ điện tích điện với tốc độ được xác định bởi hằng số thời gian RC, (τ) của mạng RC nối tiếp. Phản hồi âm buộc op-amp tạo ra điện áp đầu ra duy trì mặt đất ảo ở đầu vào đảo của op-amp.

Vì tụ điện được kết nối giữa đầu vào đảo của op-amp (ở điện áp mặt đất ảo) và đầu ra của op-amp (bây giờ là âm), điện áp lý thuyết, V_c ở trên tụ điện từ từ tăng lên làm cho dòng sạc giảm khi trở kháng của tụ điện tăng lên. Điều này dẫn đến tỷ lệ X_c / R_{in} tăng lên tạo ra điện áp đầu ra đoạn đường nối tăng tuyến tính và tiếp tục tăng cho đến khi tụ điện được sạc đầy.

Tại thời điểm này, tụ điện hoạt động như một mạch hở, chặn các dòng điện một chiều nào. Tỷ lệ của tụ điện phản hồi với điện trở đầu vào (X_c / R_{in}) hiện là vô hạn dẫn đến độ lợi vô hạn. Kết quả của độ lợi cao này (tương tự như độ lợi vòng hở op-amps), là đầu ra của âm ly đi vào trạng thái bão hòa như hình dưới đây. (Sự bão hòa xảy ra khi điện áp đầu ra của âm ly thay đổi đến điện áp cung cấp hoặc đường điện áp khác với ít hoặc không có điều khiển ở giữa).



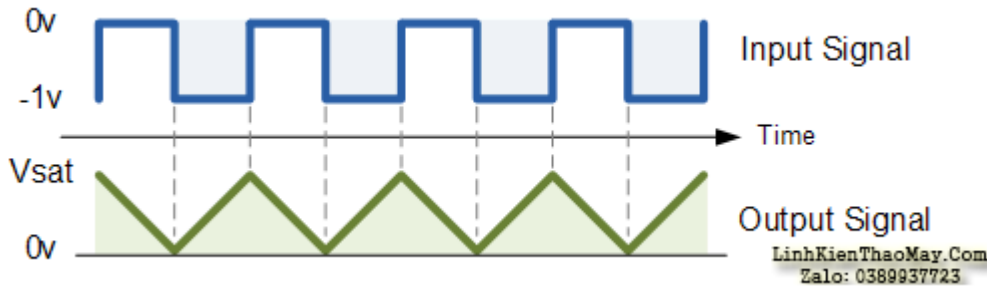
Tốc độ tăng điện áp đầu ra (tốc độ thay đổi) được xác định bởi giá trị của điện trở và tụ điện, " hằng số thời gian RC ". Bằng cách thay đổi giá trị hằng số thời gian RC này, hoặc bằng cách thay đổi giá trị của Tụ điện, C hoặc Điện trở, R, thời gian mà điện áp đầu ra đạt đến mức bão hòa cũng có thể được thay đổi.



Nếu mình áp dụng tín hiệu đầu vào thay đổi liên tục, chẳng hạn như sóng vuông vào đầu vào

của **âm ly tích phân** thì tụ điện sẽ sạc và phóng điện để phản ứng với những thay đổi trong tín hiệu đầu vào. Điều này dẫn đến tín hiệu đầu ra là dạng sóng răng cưa có đầu ra bị ảnh hưởng bởi hằng số thời gian RC của sự kết hợp điện trở / tụ điện vì ở tần số cao hơn, tụ điện có ít thời gian để sạc đầy hơn. Loại mạch này còn được gọi là **Ramp Generator** và chức năng truyền tải được đưa ra bên dưới.

Mạch tạo sóng răng cưa op amp



mình đã biết điện áp trên các bản của một tụ điện bằng điện tích trên tụ điện chia điện dung của nó cho Q / C . Sau đó, điện áp trên tụ điện là đầu ra V_{out} do đó: $-V_{out} = Q / C$. Nếu tụ điện vừa nạp điện vừa phóng điện thì tốc độ điện tích trên tụ điện là:

$$V_c = \frac{Q}{C}, \quad V_c = V_x - V_{out} = 0 - V_{out}$$

$$\therefore -\frac{dV_{out}}{dt} = \frac{dQ}{Cdt} = \frac{1}{C} \frac{dQ}{dt}$$

LinhKienThaoMay.Com
Zalo: 0389937723

Nhưng dQ / dt là dòng điện và vì điện áp nút của op-amp tích phân tại đầu vào đảo của nó bằng 0, $X = 0$, dòng điện đầu vào I_{in} chạy qua điện trở đầu vào, R_{in} được cho là:

$$I_{in} = \frac{V_{in} - 0}{R_{in}} = \frac{V_{in}}{R_{in}}$$

LinhKienThaoMay.Com
Zalo: 0389937723

Cường độ dòng điện chạy qua tụ điện hồi tiếp C có giá trị:

$$I_f = C \frac{dV_{out}}{dt} = C \frac{dQ}{Cdt} = \frac{dQ}{dt} = \frac{dV_{out} \cdot C}{dt}$$

LinhKienThaoMay.Com
Zalo: 0389937723

Giả sử rằng trở kháng đầu vào của op-amp là vô hạn (op-amp lý tưởng), không có dòng điện nào chạy vào đầu cuối op-amp. Do đó, phương trình nút tại đầu vào đảo được đưa ra là:

$$I_{in} = I_f = \frac{V_{in}}{R_{in}} = \frac{dV_{out} \cdot C}{dt}$$

$$\therefore \frac{V_{in}}{V_{out}} \times \frac{dt}{R_{in} C} = 1$$

LinhKienThaoMay.Com
Zalo: 0389937723

Từ đó mình thu được đầu ra điện áp lý tưởng cho **Bộ tích phân Op-amp** là:

$$V_{out} = -\frac{1}{R_{in} C} \int_0^t V_{in} dt = -\int_0^t V_{in} \frac{dt}{R_{in} \cdot C}$$

LinhKienThaoMay.Com
Zalo: 0389937723

Để đơn giản hóa một chút phép toán, điều này cũng có thể được viết lại thành:

$$V_{out} = -\frac{1}{j\omega RC} V_{in}$$

LinhKienThaoMay.Com
Zalo: 0389937723

Trong đó: $\omega = 2\pi f$ và điện áp đầu ra V_{out} là hằng số $1 / RC$ nhân với tích phân của điện áp đầu vào V_{IN} theo thời gian.

Do đó mạch có chức năng truyền của một bộ tích phân đảo với hằng số khuếch đại $-1 / RC$. Dấu trừ (-) biểu thị sự lệch pha 180° do tín hiệu đầu vào được kết nối trực tiếp với cực đầu vào đảo của âm ly thuật toán.

âm ly tích phân AC liên tục

Nếu mình đã thay đổi tín hiệu đầu vào của sóng vuông ở trên thành của sóng sin có tần số thay đổi, **Bộ tích phân Op-amp hoạt động** không giống một bộ tích phân mà hoạt động giống như một "Bộ lọc thông thấp" đang hoạt động, truyền tín hiệu tần số thấp trong khi giảm mức cao tần số.

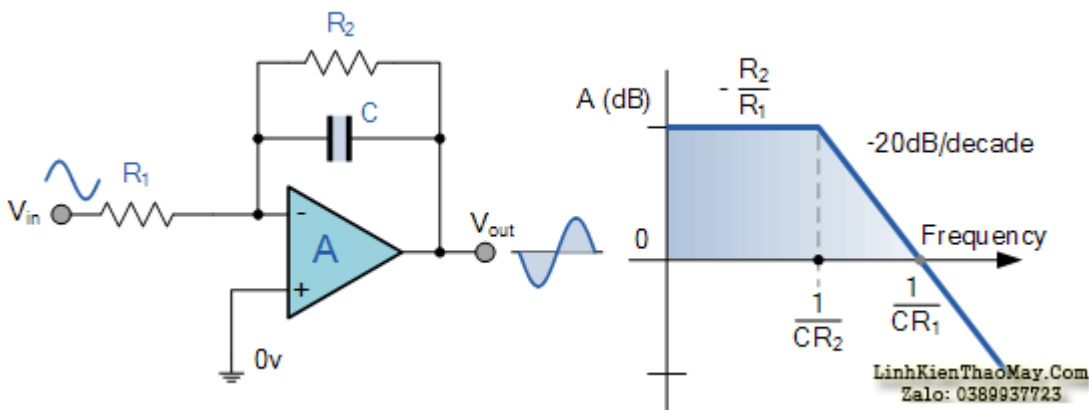
Ở tần số không (0Hz) hoặc DC, tụ điện hoạt động giống như một mạch hở do điện kháng của nó, do đó chặn mọi phản hồi điện áp đầu ra. Kết quả là rất ít phản hồi tiêu cực được cung cấp từ đầu ra trở lại đầu vào của âm ly.

Do đó, chỉ với một tụ điện duy nhất, C trong đường phản hồi, ở tần số 0, op-amp được kết nối hiệu quả như một âm ly vòng hở bình thường với độ lợi vòng hở rất cao. Điều này dẫn đến việc op-amp trở nên không ổn định gây ra các điều kiện điện áp đầu ra không mong muốn và khả năng bão hòa điện áp.

Mạch này kết nối song song một điện trở có giá trị cao với một tụ điện nạp và xả liên tục. Việc mắc thêm điện trở hồi tiếp này, R_2 qua tụ điện, C mang lại cho mạch các đặc tính của âm ly nghịch lưu với độ lợi điện áp hữu hạn mạch kín cho bởi: R_2 / R_1 .

Kết quả là ở tần số cao, tụ điện cắt ra điện trở phản hồi này, R_2 do ảnh hưởng của điện kháng làm giảm độ lợi của âm ly. Ở tần số làm việc bình thường, mạch hoạt động như một bộ tích phân chuẩn, trong khi ở tần số rất thấp gần 0Hz, khi C trở nên hở mạch do điện kháng của nó, độ lớn của độ lợi điện áp bị giới hạn và được điều khiển bởi tỷ số: R_2 / R_1 .

âm ly tích phân AC với Điều khiển độ lợi DC



Không giống như âm ly tích phân DC ở trên mà điện áp đầu ra tại các thời điểm nào sẽ là tích phân của dạng sóng để khi đầu vào là sóng vuông, dạng sóng đầu ra sẽ có dạng hình tam giác. Đối với bộ tích phân xoay chiều, dạng sóng đầu vào hình sin sẽ tạo ra một sóng hình sin khác vì đầu ra của nó sẽ lệch pha 90° với đầu vào tạo ra sóng hình sin.

Hơn nữa, khi đầu vào là hình tam giác, dạng sóng đầu ra cũng là hình sin. Điều này sau đó tạo thành cơ sở của Bộ lọc thông thấp hoạt động như đã thấy trước đây trong các hướng dẫn của phân bộ lọc với tần số góc được đưa ra là.

$$\text{D.C. Voltage Gain, } (A_{V_0}) = -\frac{R_2}{R_1}$$

$$\text{A.C. Voltage Gain, } (A_V) = -\frac{R_2}{R_1} \times \frac{1}{(1 + 2\pi f C R_2)}$$

$$\text{Corner Frequency, } (f_0) = \frac{1}{2\pi C R_2}$$

LinhKienThaoMay.Com
Zalo: 0389937723

TRUNG TÂM SỬA CHỮA ĐIỆN TỬ QUẢNG BÌNH

MR. XÔ - 0901.679.359 - 80 Võ Thị Sáu, Phường Quảng Thuận, tx Ba Đồn, tỉnh

Tài liệu này được tải từ website: <http://linhkienthaomay.com>. Zalo hỗ trợ: 0389937723

Quảng Bình

GIÁ RẺ

NHANH CHÓNG

LINH KIỆN CHÍNH HÃNG

SANYO ERICSSON SAMSUNG
Panasonic TOSHIBA BISHI



TRUNG TÂM SỬA CHỮA ĐIỆN TỬ XÔ NGUYỄN

- Dịch vụ sửa chữa điện tử tại nhà
- Cung cấp linh kiện điện tử
- Tư vấn lắp đặt nhà thông minh

Đc: Quảng Thuận, tx Ba Đồn,
tỉnh Quảng Bình - 0901.679.359

Trong hướng dẫn tiếp theo về âm ly thuật toán, mình sẽ xem xét một loại mạch khuếch đại thuật toán khác là đối lập hoặc bổ sung của mạch **Tích phân Op-amp** ở trên được gọi là âm ly vi sai.

Như tên gọi của nó, âm ly vi sai nó tạo ra điện áp đầu ra tỷ lệ với tốc độ thay đổi điện áp đầu vào và dòng điện chạy qua tụ điện đầu vào.

Các bài viết tương tự:

1. [am ly 8 sò - cần giúp đỡ,,chết 1 con công suất ngược 5200 của 1 vể tháo luôn 4 con ra khỏi vể đo áp b+ tốt thay công suất vào bật nguồn 2 công suất nóng ngay\(sc 5200\) câu chì đứt tụ 1 vể nguôn 1 con cũng ảm,,kiểm tra trở tốt các tầng khuyeechs đại tốt\)khi tháo 4 công suất 1 vể ra bật nguồn rơ le đóng mở liên tục](#)
2. [âm ly 8 sò \(4 sò 1 vể\)tối hôm trước hát bình thường kéo dài vài tiếng ok,,sáng hôm sau trời ảm khách bật máy ko có nghe dc j,,khách say cứ để vài phút,,lúc sau em lên kiểm tra BA om nóng,,rơ le ko đóng, fuse ko nổ cho\) - em sửa con này tính ra dc 1 tháng,,nhà ông này hay hát hò karaoke,,lần trước cũng chết công suất đứt fuse,,rơ le ko đóng,,thay cũng đúng loại câu chì ampe và công suất,,lần đó cũng hát bình thường hôm sau trời ảm là chết công suất nổ fuse](#)
3. [âm ly sau tết,,bình thân - mừng 6 em khai trương mà trước vài ngày đã 2 khách gặp nói chuyện âm ly,,hát hò mạnh quá âm ì qua đêm sáng sau mở âm ly ko nghe j nữa,,@@](#)
4. [bếp hồng ngoại pana - bat nguon may bao e4. nguôn đủ .wat quay..cam bien tot. bep đóng ngắt liên tục. chỉ hơi ảm thôi](#)
5. [bt - ảm bếp từ](#)
6. [có bác nào cây đêm ko????????? - lạnh cạnh cái máy hàn ảm](#)
7. [Cục đẩy & micxer - Ai ở thái nguyên or gần thái nguyên có em đẩy bãi 2400 or 3600 còn tốt giá hợp lý thì pm em nhe](#)
8. [dạ em có con quạt hơi nước hiện tượng các nút ok riêng nút nguôn ko hư hỏng bấm ko tác dụng,,khi bấm nút tắt ko tác dụng bấm nút này đèn led hiển thị của các nút yếu đi,,mạch in dẫn tới nút ăn thẳng vào vi xử lý ko qua trở,,em chưa kiểm tra nguôn - laoj quạt này\(quạt hơi nước\) cắm nguôn bấm nút chức năng số\(tốc độ\),hoặc quay hoặc hẹn giờ hoặc tạo ảm vẫn bình thường riêng nút tắt ko tắt dc,,nguyên bản là tắt dc](#)

nhưng giờ là ko tắt dc

9. đâu dvd SHHO -MIDI-1103 karaoke - nguồn vẫn bình thường nhưng mạch vi xử lý và led lúc làm việc lúc ko?e phải cắm phích 1 vài lần rút ra cắm vào để tạo xung tóa điện thì máy mới làm việc,,
10. may giặt media của ngang.thường - giat bình thường. khi vat thì tới phut thứ 6 lại nhảy len 7 roi xuống 6 roi len 7. đã vệ sinh lông .thay điều tốc. vệ sinh phao .ok .nhưng lúc ẩm lại bị. sẩy vì cũng ko được.
11. Mấy hôm nay làm có 2 hiện tượng thấy lạ như ma ám.hj. 1là tgvj tq, nên đo lè nỏ đườg hôj, đo đườg kR =10v. Tháo vĩ đèn ra đo cũg 10v. Sau đó rút con 4282 trên đg kr ra đo có 150v trên kr, sau đó lắp lại máy đã chạy bình thường ko pjt bị j lun hehe. 2. Máy trung quốc chj? Bị lỏng mạch nhưg khj đo H thấy 22v. Nhưg vẫn chạy pjh thuog lạ thật. - .
12. Mở service monitor. - mình có đề nghị này: các thầy nên bổ sung phần mở service cho monitor như trong phần tivi vậy để cho các bạn tham khảo. Phần này, mình nghĩ chắc nhiều người cũng như mình rất cần phần này để trị mấy con monitor mà không phải trả lại cho khách.