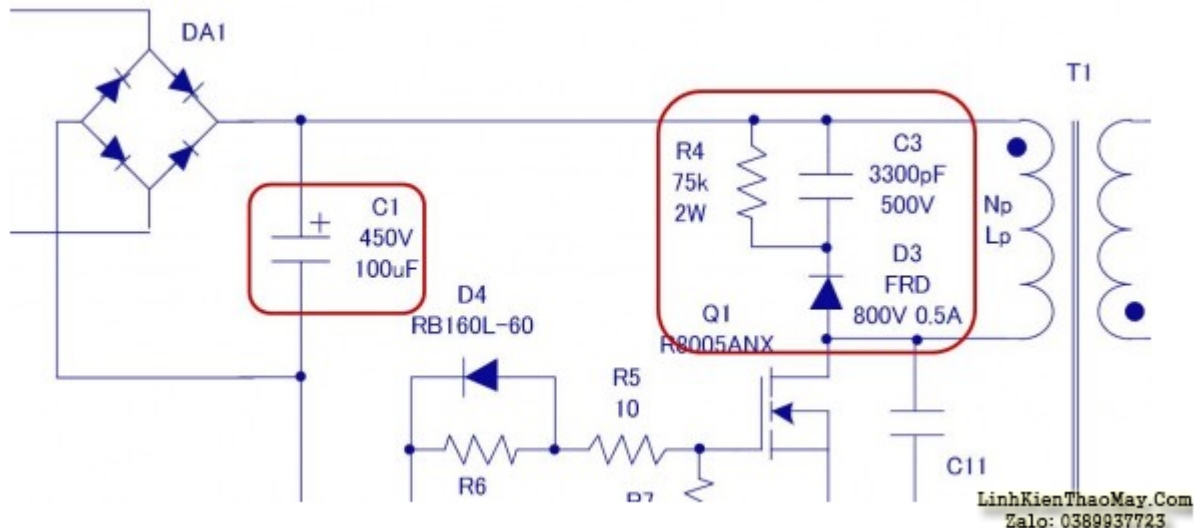


Trong phần này, mình thảo luận về **Cách chọn tụ cho mạch nguồn** đầu vào C1 và mạch snubber được đặt ở đầu vào. Ở đây đầu vào là điện áp cao DC thu được bằng cách sử dụng cầu diode để chỉnh lưu điện áp AC. Như được chỉ ra trong sơ đồ mạch bên dưới, tụ điện đầu vào C1 và mạch snubber R4, C3, D3 được kết nối với đường dây sơ cấp của biến áp T1, tức là, với điện áp chỉnh lưu cầu diode. Hãy tham khảo với **Mobitool** nhé.



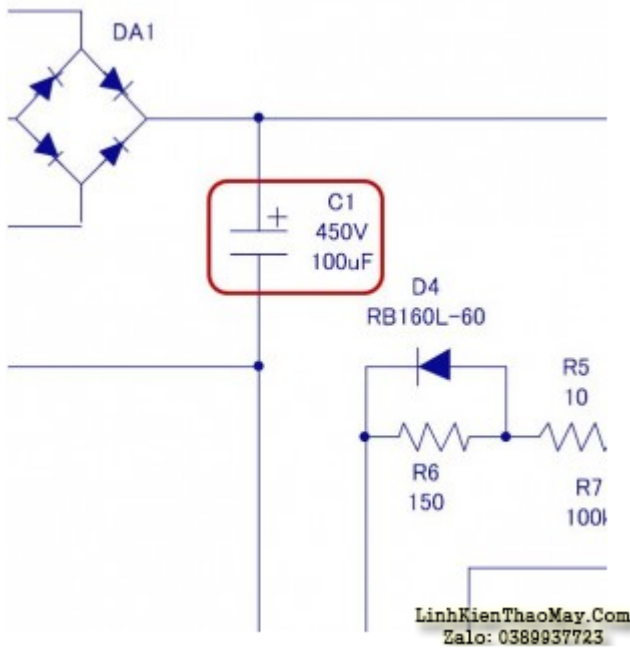
theo sơ đồ mạch nguồn thực tế tụ c3 làm việc khi nào

Mạch tổng thể bạn xem ở phần trước theo đường dẫn : Thiết kế nguồn điện

Tụ điện đầu vào C1

Khi tụ điện đầu vào CIN, tụ điện C1, 450 V / 100 µF, được kết nối. Tụ điện này có hai mục đích chính, nhưng về cơ bản nó được kết nối để đề phòng các trường hợp điện áp đầu vào giảm xuống trong khoảng thời gian ngắn hoặc bị cắt.

Mục đích đầu tiên là khi đầu vào AC bị ngắt trong giây lát; điện áp đầu vào hoàn toàn biến mất, nhưng có thể vẫn được cấp điện, mặc dù đó là một thời gian ngắn, do điện tích được lưu trữ trên C1. Mục đích thứ hai liên quan đến thực tế là MOSFET được sử dụng làm transistor chuyển mạch bật và tắt dòng điện lớn cực kỳ nhanh chóng. Khi phản hồi đầu vào không thể theo kịp với việc chuyển đổi này, hoặc khi trở kháng đầu vào cao, điện áp đầu vào giảm trong một thời gian ngắn và điều này sẽ được tăng thêm bởi C1. Trong mọi trường hợp, khi điện áp đầu vào giảm xuống dưới điện áp yêu cầu, tất nhiên sẽ xảy ra sự bất thường ở điện áp đầu ra và các vấn đề nảy sinh trong hoạt động của mạch mà nguồn điện được cung cấp. Mặc dù không phải là một giải pháp ok, nhưng tụ điện C1 làm giảm bớt những vấn đề như vậy.



Điện dung của tụ điện đầu vào C1 được xác định theo tiêu chí chỉ ra trong bảng dưới đây. Pout được xác định từ các thông số kỹ thuật của thiết kế này; tính toán dựa trên bảng, ta có:

$$P_{out} \approx 12V \times 3A, 36W$$

$$C1, 2 \times 36W, 72\mu F \Rightarrow 100\mu F$$

Điện áp đầu vào [VAC]

CIN μ μ F]

85-264

$2 \times P_{out} (W)$

180-264

$1 \times P_{out}(W)$

Các hệ số trong bảng này dành cho chỉnh lưu toàn sóng. Điện dung phải được điều chỉnh theo sự khác biệt về điều kiện và các thông số kỹ thuật về thời gian giữ đầu vào trong thời gian ngắt tạm thời.

Điện áp chịu đựng của tụ điện C1 phải được đặt bằng giá trị đỉnh của điện áp xoay chiều đầu vào. Đối với 264 VAC:

$$264V \times \sqrt{2} \approx 264 \times 1,41 \approx 372V \Rightarrow 400V \text{ trở lên}$$

Do đó tụ điện C1 được chọn là 100 μ F và 450 V. Là loại tụ điện, tụ điện hóa gần như luôn được sử dụng. Kết thúc phần **Cách chọn tụ cho mạch nguồn.**

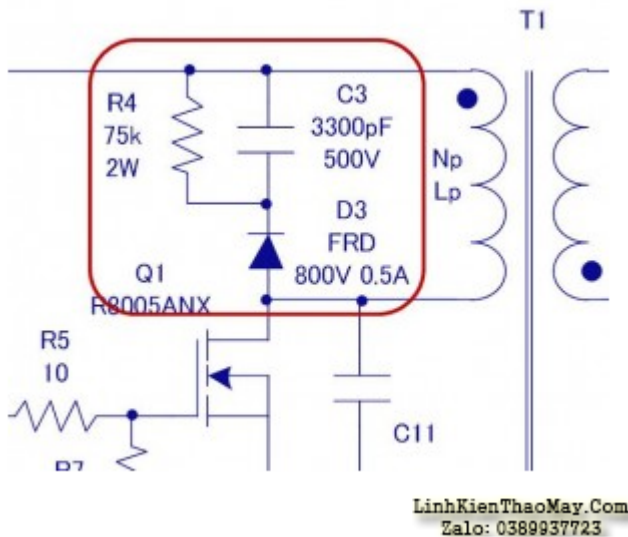
Mạch snubber: R4, C3, D3

Mạch snubber, được cấu hình từ điện trở R4, tụ điện C3 và diode D3, kết nối đường đầu vào và MOSFET trong sơ đồ mạch.

Trong thiết kế flyback, một khoảng trống được cung cấp trong lõi biến áp, do đó từ thông rò được tăng lên và xuất hiện điện cảm rò. Một dòng điện chuyển mạch cũng chạy trong điện

Tài liệu này được tải từ website: <http://linhkienthaomay.com>. Zalo hỗ trợ: 0389937723

cảm rò này và năng lượng được tích lũy, nhưng nó không được kết hợp với các cuộn dây khác, và do đó, nguồn điện không được chuyển giao và điện áp tăng xảy ra trên cổng và nguồn MOSFET. Khi điện áp tăng vượt quá định mức điện áp MOSFET, có khả năng MOSFET bị hư. Để ngăn chặn điều này, mạch snubber được đưa vào để triệt tiêu điện áp tăng. Để biết chi tiết về mạch snubber ở phần trước.



Các tham số mạch snubber được xác định theo thứ tự (1) điện áp kẹp và điện áp gợn sóng kẹp, (2) R4, (3) C3, và (4) D3.

(1) Xác định điện áp kẹp (Vclamp) và điện áp gợn sóng (Vripple)

Điện áp kẹp, như tên gọi của nó, là điện áp để kẹp (hiểu đơn giản là nó sẽ làm giảm sự tăng điện áp đột ngột) sự tăng vọt nào xảy ra. Nó được xác định có tính đến biên độ cho định mức điện áp MOSFET. Một MOSFET với định mức 800 V đã được chọn. Tỷ lệ ký quỹ là 20%. Từ quy tắc thực nghiệm, điện áp gợn sóng kẹp (Vripple) được dự đoán là xấp xỉ 50 V.

$$V_{\text{clamp}} \approx 800\text{V} \times 0.8 \approx 640\text{V}$$

$$V_{\text{ripple}} \approx 50\text{V}$$

(2) Xác định R4

R4 được chọn dựa trên bất đẳng thức sau.

$$R4 < 2 \times V_{\text{clamp}} \times \frac{V_{\text{clamp}} - V_{\text{OR}}}{L_{\text{leak}} \times I_p^2 \times f_{\text{sw}}(\text{max})}$$

Nếu điện cảm rò L_{leak} được coi là 10% của điện cảm sơ cấp L_p: L_{leak}

$$\approx L_p \times 10\% \approx 249\mu\text{H} \times 10\% \approx 25\mu\text{H}$$

Các giá trị thay thế được xác định trong thiết kế biến áp và tương tự trong bất đẳng thức, mình có:

$$R4 < 2 \times 640\text{V} \times \frac{640\text{V} - 70\text{V}}{25\mu\text{H} \times 2.32^2 \times 70\text{kHz}} = 77\text{k}\Omega \Rightarrow 75\text{k}\Omega$$

R4 phải nhỏ hơn giá trị này, và do đó R4 được đặt thành 75 kΩ.

Tài liệu này được tải từ website: <http://linhkienthaomay.com>. Zalo hỗ trợ: 0389937723

Giá trị của R4 được xác định là 75 kΩ, và do đó suy hao P_R4 của R4 được xác định. P_R4 có thể được tính bằng công thức sau.

$$P_{R4} = \frac{(V_{clamp} - V_{IN})^2}{R4} = \frac{(640 - 372)^2}{75k\Omega} = 0.96W \Rightarrow \text{set to } 2W, \text{ including a margin}$$

(3) Xác định C3

C3 được xác định từ bất đẳng thức sau.

$$C3 > \frac{V_{clamp}}{V_{ripple} \times f_{sw}(\min) \times R4} = \frac{640V}{50V \times 60kHz \times 75k\Omega} = 2844pF \Rightarrow \text{set to } 3300pF$$

Từ điện áp đặt vào C3, điện áp được đặt là 640V \square 264 \times 1,41 \square 268V
 \Rightarrow 400 V hoặc cao hơn, bao gồm cả biên

(4) Xác định D3

Hoạt động nhanh là yêu cầu của diode, và do đó, một diode phục hồi nhanh được sử dụng. Điện áp chịu đựng được chọn là điện áp bằng hoặc cao hơn MOSFET Vds (tối đa). Trong sơ đồ mạch điện, một điốt có hiệu điện thế 800 V được chọn.

Với điều này, điện trở R4, tụ điện C3 và diode D3 của mạch snubber được xác định. Cuối cùng, điện áp tăng không chỉ bị ảnh hưởng bởi điện cảm dò biến áp, mà còn bởi điện cảm ký sinh của hệ thống dây điện in. Theo đó, với các mạch gắn trên bảng, điện áp Vds được xác định và mạch snubber được điều chỉnh khi cần thiết.

Mạch snubber về cơ bản thường rất cần thiết trong các bộ chuyển đổi flyback và hoạt động cũng như ưu điểm của nó nên được hiểu thông qua đánh giá lặp lại các thiết bị thực tế và những thứ tương tự.

Những điểm chính:

TRUNG TÂM SỬA CHỮA ĐIỆN TỬ QUẢNG BÌNH

MR. XÔ - 0901.679.359 - 80 Võ Thị Sáu, Phường Quảng Thuận, tx Ba Đồn, tỉnh Quảng Bình

GIÁ RẺ

NHANH CHÓNG

LINH KIỆN CHÍNH HÃNG



TRUNG TÂM SỬA CHỮA ĐIỆN TỬ
XÔ NGUYỄN

- Dịch vụ sửa chữa điện tử tại nhà
- Cung cấp linh kiện điện tử
- Tư vấn lắp đặt nhà thông minh

Đc: Quảng Thuận, tx Ba Đồn,
tỉnh Quảng Bình - 0901.679.359

\square Tụ điện đầu vào CIN rất quan trọng vì vậy ta phải có được **Cách chọn tụ cho mạch**

nguồn để bù cho dòng điện đầu vào được đưa vào do ngắt và chuyển mạch nguồn điện tạm thời.

□ Về cơ bản, một mạch gọn gàng là cần thiết để bảo vệ các transistor chuyển mạch khỏi sự tăng áp xảy ra ở đầu vào.

Các bài viết tương tự:

- [1. cân giúp đỡ âm ly 8 sò 2 ngày vẫn chưa tìm ra bệnh_áp đối xứng +-17vol qua 2 ỏn áp 7912 7812 cấp cho rơ le mạch music master mic,,+52 cho công suất - ban đầu hỏng công suất chết câu chì,,thay thế và kiểm tra các điện áp chân b công suất =nhau 52 vol,các tầng khuyeh đại thúc, đệm, trở tụ tốt,\(bo nguồn ,ỏn áp và công suất đi liền\),,,tháo đường 52 vol thì rơ le lại đóng cấp vào lại ko đóng ,bỏ 1 câu chì 1 về lại đóng\(về đã bị nổ câu chì lúc đầu\),,,kiểm tra ko thấy bị sao? 2 trở cân bằng về rơ le bảo vệ loa em đo 1 đường về 52vol còn 1 đường vài mili vol,,ko hiểu là sao lại chênh lệch thế,,](#)
- [2. chào các thành viên mình mới làm thêm máy giặt tủ lạnh - mới nhận con máy giặt AW-E920Lv cọn chế độ giặt và cấp nước\(ko vắt và xả\)thì máy giặt xong tự tắt máy được,,còn nếu chọn giặt có vắt có xả máy giặt xong các quá trình thì ko tự tắt được chỉ hiện về 0 phút nhưng ko tắt\(tắt là tắt nguồn \)](#)
- [3. giúp em với,,âm ly 8 sò 3 ngày chưa tìm ra bệnh,,,vì nguồn và công suất rơ le bảo vệ nằm chung 1 mạch - nguôn đối xứng +52 vol cho công suất +17 vol cho rơ le quạt,,,rơ le ko đóng kiểm tra nguồn -52vol dc ra thẳng loa 1 bên rơ le ,,1 brn rơ le về kia vài milivon nhỏ,,,,em đã kiểm tra về -52 vol các tran trở tụ diot\(đã tháo công suất ra\) ko thấy hư hỏng,,](#)
- [4. Main PC-g31 b - Mong tất cả các đồng nghiệp giúp đỡ mình.hiện em nó khởi động không lên màn hình.led báo cây đang hoạt động kg sáng.quạt cpu vẫn quay.cpu và chip bắc,nam vẫn nóng.ram bình thường.các bạn cho mình hướng để sửa chữa em nó nhé.cây này của mình.nên mình muốn tự sửa và đi sâu vào main.minh chuyên tivi.](#)
- [5. may giat electrolux EWF549 - máy giặt electrolux 5,5kg chỉ có 2 nút ỏn là start và nút ỏn chọn tốc độ và núm xoay chọn chương trình . máy cấp nước giặt được khoảng 5 đến 7 phút là mất nguôn. rút điên ra cắm lại thì lại có điên và giặt được khoảng 5 đến7 phút lại mất điên . chưa thực hiện được 1 chu trình giặt- xả vắt thì mất nguôn](#)
- [6. máy giặt panasonic F70A6 lỏng đứng - + máy bật nguôn để khoảng 30s máy tự động kéo xả .nhưng khi bật chạy thì lại ngắt xả và cấp nuocs giặt bình thường nhưng đến lần giặt thứ 2 thì lại tự động kéo xả và cấp nuocs nhưng khi nhắc canh của hoạc ỏn tạm dùng sau đó bấm lại thì lại haotj động bình thường](#)
- [7. may giat tohiba AWE89SV - an nút start máy chọn mực nuocs cao nhất để giặt nhưng không cấp lệnh cho van nước mà giặt luôn.và chọn các mức nước khác cũng vậy . đã kiểm tra van cấp nước thay , phao và thay R o phao nhưng không được .](#)
- [8. Sam sung cs 21z45ml - Khởi động nguôn cho chạy , rít cao áp , nóng sỏ ngang . E đã kt các tụ và diot xung quanh sỏ , cũng đã thay thử cao áp và sỏ , nhưng vẫn vậy .](#)
- [9. Tivi LG model 21FU6LR - Chạy ic màn hình STV 9326, nửa màn hình dưới bình thường, trên giữa màn hình có vệt sáng hơn và hình bị gấp, phía trên thì hình bị dẫn, kiểm tra nguôn 26v đủ, đường ra chân số 5 cao 22v, thay ic màn hình và các tụ hóa nhưng vẫn chưa ra bệnh](#)

10. [Tủ đông DARLING 210lít - Mỗi lần xả tủ là bị nghẹt k làm lạnh đc,mình xả gas rút chân không nạp gas lại thì chạy đc,nhưng khi tủ bám tuyết nhều xả đá xong thì block vẫn chạy nhưng k làm lạnh đc,kt đông hồ gas thì báo dưới 0psi,mong ae chỉ cách trị pan này](#)
11. [Tủ quây SANAKY - chiếc tủ quây SANAKY cắm điện chạy bình thường nhưng ở phía dưới đáy tủ không lạnh , không làm đá đc ,ở trên mặt kính tủ bị đóng tuyết gân tẩm kính](#)
12. [tuyển thợ phụ sửa chữa điện tử- điện lạnh\(ưu tiên thợ điện tử muốn học thêm điện lạnh\) - tuyển thợ sửa chữa điện tử - điện lạnh\(ưu tiên thợ điện tử muốn học thêm điện lạnh,và ngược lại\)có chỗ ăn ở+lương thỏa thuận](#)