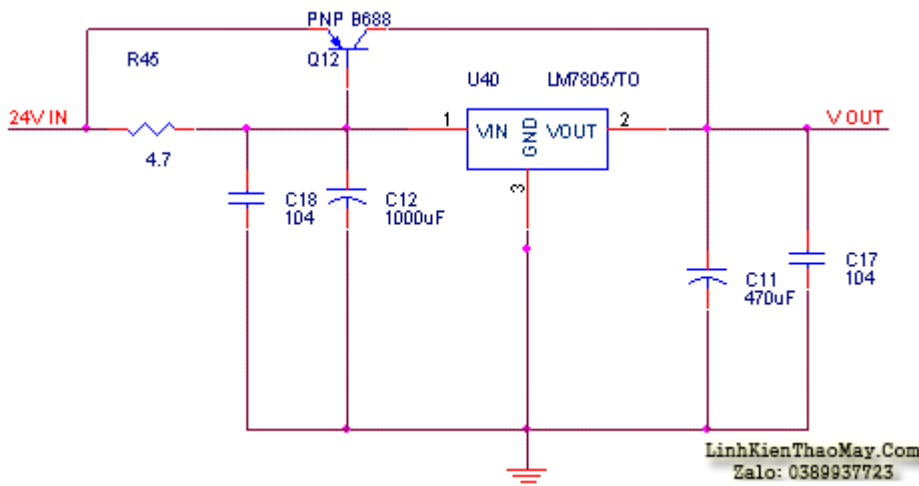


- Tuy nhiên IC7805 chỉ cho dòng tối đa 1A (nên sử dụng 50%) nên khi ta muốn dòng lớn hơn thì cần gắn một con Transistor như mạch sau:



- Thứ nhất là các thông số chính của mạch:
 - Điện áp đầu vào từ 8VDC - 24VDC.
 - Điện áp đầu ra 5V - 8A.
 - Cọc nguồn đầu vào 3A.
 - Tụ điện hóa 470uF - 50V.
 - Tụ điện không phân cực 104.
 - Led báo nguồn và điện trở Led.
 - Ổn áp 7805.
 - PNP B688
- Để 7805 làm việc tốt thì điện áp cấp vào phải lớn hơn điện áp đầu ra khoảng 2v. Như 7805 thì Vin ít nhất 7V, IC7812 thì Vin phải ít nhất 14V.
- Công suất tiêu tán IC 7805 tính theo:

$$P_d = (U_i - U_o) * I$$

Trong đó: U_i - áp lối vào U_o - áp lối ra I - dòng sử dụng

Vì công suất tiêu tán IC7805 tối đa 2W nên rất khó có thể sử dụng dòng tối đa 1A vì áp dụng công thức trên ta được:- Công suất tiêu tán max 2W- Dòng max 1A- Chênh lệch áp vào ra tối thiểu 2V (Cấp Vin 7VDC)Ta có: $P_d = 1A * 2V = 2W$. Mà điện áp thực tế cấp thường cao hơn rất nhiều dẫn đến dòng qua IC phải nhỏ để đảm bảo công suất.

TRUNG TÂM SỬA CHỮA ĐIỆN TỬ QUẢNG BÌNH

MR. XÔ - 0901.679.359 - 80 Võ Thị Sáu, Phường Quảng Thuận, tx Ba Đồn, tỉnh Quảng Bình

GIÁ RẺ

NHANH CHÓNG

LINH KIẾN CHÍNH HÃNG



SANYO ELEC
Panasonic TOSHIBA BISHI

TRUNG TÂM SỬA CHỮA ĐIỆN TỬ XÔ NGUYÊN

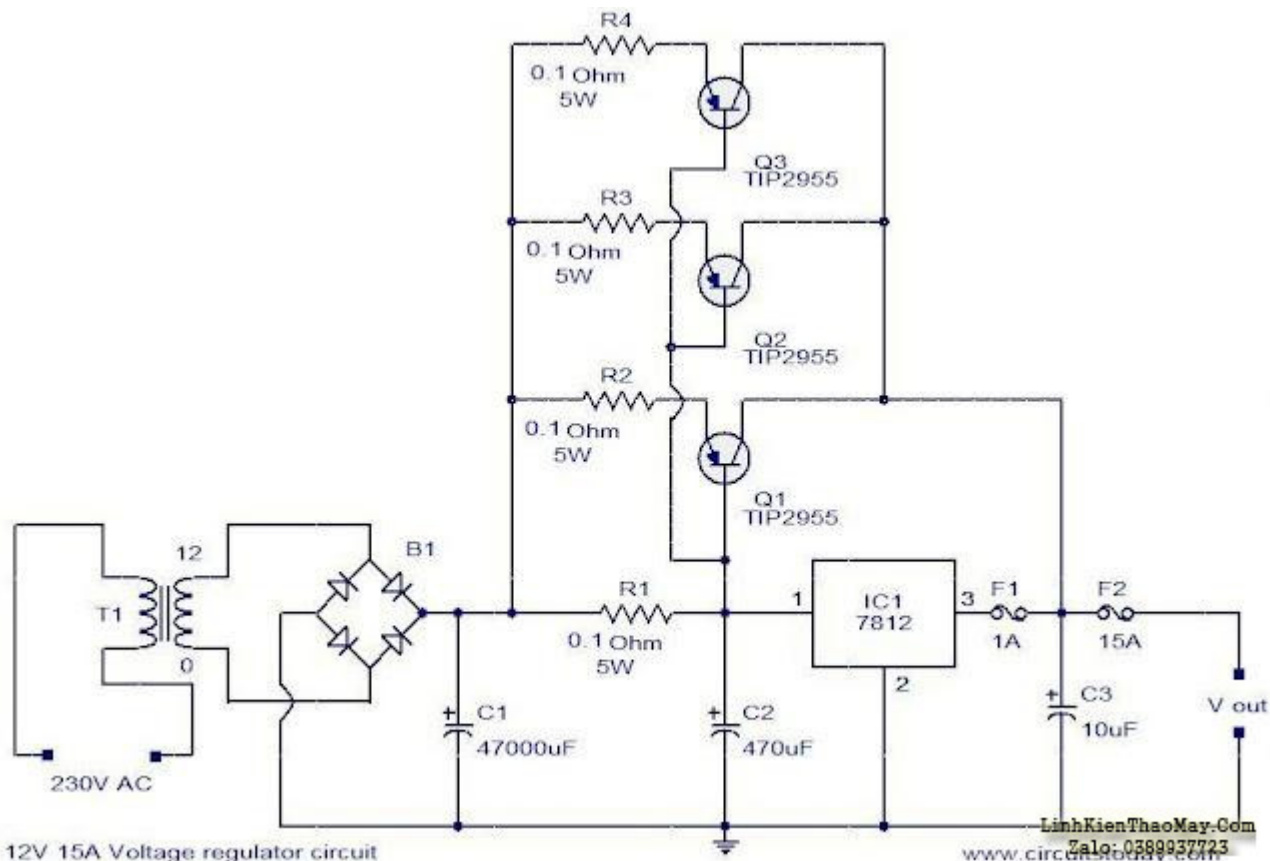
- Dịch vụ sửa chữa điện tử tại nhà
- Cung cấp linh kiện điện tử
- Tư vấn lắp đặt nhà thông minh

Đc: Quảng Thuận, tx Ba Đồn,
tỉnh Quảng Bình - 0901.679.359

Khối mạch và chỉnh lưu: Sử dụng diode cầu 5A để chỉnh lưu điện áp xoay chiều có giá trị hiệu dụng ta lấy là 12V. Chúng kết hợp với tụ chỉnh lưu để tạo ra điện áp DC có giá trị 15V.

Khối mạch ổn áp và nâng dòng: Có nhiệm vụ tạo điện áp ổn định 5V ở đầu ra. Sử dụng IC 7805 để chuyển điện áp đầu vào 15V thành điện áp có mức 5V. IC cho dòng ra định danh là 1A tuy nhiên trên thực tế thì dòng ra khoảng 500mA. Do vậy, để tạo ra nguồn cung cấp 3A mình cần sử dụng mạch nâng dòng dùng PNP B688. Việc nâng dòng sẽ là I7805+I của Transistor do đó chọn Tran có dòng lớn thì dòng ra sẽ lớn. Để ổn định mình chỉ nên dùng khoảng 70% với công suất nhà sản xuất đưa ra.

Mạch nguồn 12V -15A



Các bài viết tương tự:

- [anh em cho hỏi tivi mạch trung quốc,điện áp g2 tăng cao,đường 180v cung cấp cho kg,kr,kb có hơn 10v lam sao sửa vậy,\(mình mới vô nghề ah\) - anh em cho hỏi tivi mạch trung quốc,điện áp g2 tăng cao,đường 180v cung cấp cho kg,kr,kb có hơn 10v lam sao sửa vậy,\(mình mới vô nghề ah\)](#)
- [Biến áp âm ly - Cho em hỏi Biến áp âm ly như nào thì đủ dòng](#)
- [cân giúp đỡ âm ly 8 sò 2 ngày vẫn chưa tìm ra bệnh_áp đối xứng +-17vol qua 2 ổn áp 7912 7812 cấp cho rơ le mạch music master mic, +52 cho công suất - ban đầu hỏng công suất chết câu chì,,thay thế và kiểm tra các điện áp chân b công suất =nhau 52 vol,các tầng khuyeh đại thúc, đệm, trở tụ tốt,\(bo nguồn ,ổn áp và công suất đi liền\),,,tháo đường 52 vol thì rơ le lại đóng cấp vào lại ko đóng ,bỏ 1 câu chì 1 về lại đóng\(về đã bị nổ câu chì lúc đầu\),,,,kiểm tra ko thấy bị sao? 2 trở cân bằng về rơ le bảo vệ loa em đo 1 đường về 52vol còn 1 đường vài mili vol,,,ko hiểu là sao lại chênh lệch thế,,,](#)
- [lapv quat cho aplyfi - xin chào các ae trên dd các bác cho e hỏi e vừa lắp 1cái tăng âm 8 sò.nhưng nó bị nóng.nên các bác cho em hỏi làm sao để mình lắp quạt cho tăng âm được ak](#)
- [lò vi sóng sharp Biến áp om - mấy bữa nay e chạy lùg sục mua Biến áp lò vi sóng mà ko kiểm dc](#)
- [Mạch nhân đôi điện áp - Anh em nào có sơ đồ mạch nhân đôi điện áp từ 1cục pin 1.5v lên 3v thì chia sẻ cho mình với](#)
- [may giat lg cua ngang - cam điện cac đen bao nhập nhay mơ mơ fai cấm di cấm lai moi đc mình đã thay thạch anh cac tu loc ic 7805 di ot rồi fai khô ma vẫn vậy la khi bi mất điện fai rút ra va cấm nhập nhay phích cắm mọi lên nguồn](#)
- [máy giặt panasonic F70A6 lồng đứng - bạn nói có phải là tháo hản van xả ra không? mình cũng đã mang cho thợ chuyên sửa bo họ kiểm tra không vẫn đề gì mình về vệ sinh lại dác cắm o bo và cho chạy vẫn vậy . bạn cho toi hỏi áp o đầu cấp cho xả . khi tranzitor chua dẫn. vì toi không sửa duocj bo mạch buon quá](#)
- [may giat sharp ES-S71 - ấn nút ON đã có điện áp cấp cho van cấp nước là 195V.ấn start đo dien áp ra van cấp nuocs không thay đổi .mình nghi do hong máy con tranzitor có dung không. ma cua may con tran zitor la M1J43 thay bang con gi duoc](#)
- [Sam sung cs 21z45ml - Khởi động nguồn cho chạy , rít cao áp , nóng sò ngang . E đã kt các tụ và diot xung quanh sò , cũng đã thay thử cao áp và sò , nhưng vẫn vậy .](#)
- [thay rơ le khoi dong dong cao - 1 tu lạnh bloc đang su dung rơ le khoi dong có 1 vào 2 ra nhưng khi thay rơ le khoi dong chat ban dan thi dong có không hoạt dong đươc dong cao](#)
- [tivi BTV. mất model - bị cao áp đánh vào R\(220k\) đường ABL, đang sáng thì đượ 15s thì tối dần và bây giờ đang bị tối màn như giảm độ sáng của mà hình, đã thay cao áp và R\(220k\) mà màn hình vẫn tối...](#)