

## Mạch điện hở là gì ?

Mạch điện hở là gì vật lý? Hay mạch hở là gì ? nó là mạch điện trong đó dòng điện không chạy qua. Dòng điện chỉ có thể chạy trong mạch nếu nó một đường liên tục — được gọi là “mạch kín”. Nếu có một chỗ đứt ở các đầu trong mạch, thì đó là một mạch hở và dòng điện không thể chạy qua.

Trong một mạch điện hở tính liên tục của mạch bị phá vỡ. Khi đó dòng điện không thể chạy qua mạch, có sự sụt áp giữa hai điểm của một đoạn mạch.

Xem thêm : [mạch điện kín là gì ?](#)

Do đó trong một mạch điện hở, dòng điện chạy qua đoạn mạch bằng không và điện áp là (khác không).

Bây giờ Công suất bằng  $V \times I$ , và dòng điện bằng không.

Do đó công suất cũng bằng 0 và không có công suất nào tiêu tán khỏi mạch điện hở.

Điện trở của một mạch điện hở được thảo luận chi tiết hơn dưới đây.

## Video mạch kín là gì

### Điện trở hở mạch

Điện trở được cho bởi định luật Ohm . Hiệu điện thế trên điện trở tỉ lệ với cường độ dòng điện. Do đó, phương trình của định luật ohm là,

$$V=IxR$$

Trong điều kiện mạch hở, cường độ dòng điện bằng không ( $I = 0$ ).

$$R=V/0$$

$$R=\infty$$

Do đó, với các giá trị nào của điện áp thì điện trở là vô hạn trong điều kiện mạch điện hở.

## Hở mạch so với chập

Trong phần cơ bản của kỹ thuật điện, mạch điện hở và chập là hai trường hợp đặc biệt có hành vi trái ngược nhau.

Cả hai khái niệm đại diện cho kết nối của các linh kiện trong mạch. Vì vậy, câu hỏi đặt ra là

sự khác biệt giữa mạch điện hở và chập là gì?

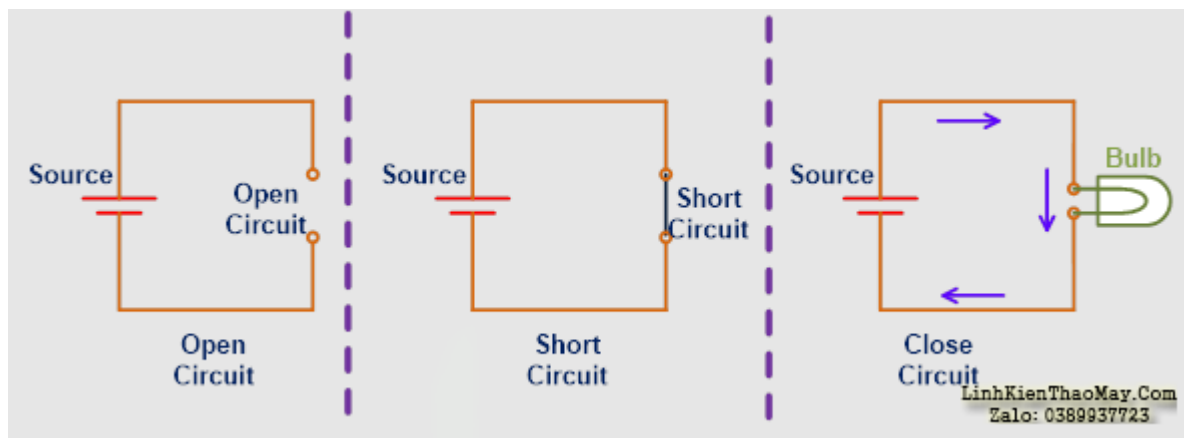
Trong điều kiện mạch hở, cường độ dòng điện qua mạch bằng không. Trong trường hợp điều kiện chập, một lượng rất lớn (vô hạn) của dòng điện đi qua mạch.

Điện trở giữa hai đầu đoạn mạch điện hở là vô hạn. Và điện trở giữa hai đầu của mạch bị chập lý tưởng là bằng không.

Điện áp trên các đầu của đoạn mạch điện hở bằng điện áp nguồn. Và trong chập, điện áp trên các đầu nối chập bằng không.

Khi một mạch đang chạy trong điều kiện bình thường và dòng điện đi qua các linh kiện, tình trạng này được gọi là đóng mạch. Dòng điện chỉ chạy khi một đường dẫn kín. Trong một đường dẫn kín, một dòng điện sẽ chạy từ cực âm sang cực dương của điện áp.

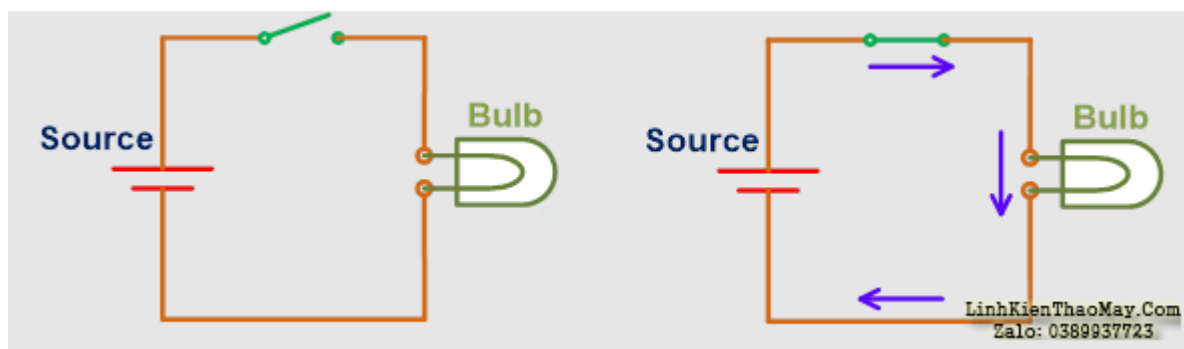
Sự khác biệt giữa đóng mạch, mạch hở và chập như hình dưới đây.



## Ví dụ về mạch điện hở là gì

Trong hầu hết các trường hợp, nguyên nhân hở mạch do đứt dây dẫn. Nếu mạch không được đóng và có sự cố ở các đầu trong vòng lặp, thì dòng điện không thể chạy qua. Nó tạo ra một tình trạng mạch hở.

Ví dụ đơn giản, hãy để một bóng đèn được sạc bằng pin thông qua một công tắc. Sơ đồ mạch được hiển thị hình dưới đây.



Khi một công tắc mở, nó sẽ ngắt kết nối đường dẫn. Nó có nghĩa là dòng điện không thể

chạy trong điều kiện này. Và đây là một tình trạng mạch điện hở.

## TRUNG TÂM SỬA CHỮA ĐIỆN TỬ QUẢNG BÌNH

MR. XÔ - 0901.679.359 - 80 Võ Thị Sáu, Phường Quảng Thuận, tx Ba Đồn, tỉnh Quảng Bình

GIÁ RẺ

NHANH CHÓNG

LINH KIỆN CHÍNH HÃNG



## TRUNG TÂM SỬA CHỮA ĐIỆN TỬ XÔ NGUYỄN

- Dịch vụ sửa chữa điện tử tại nhà
- Cung cấp linh kiện điện tử
- Tư vấn lắp đặt nhà thông minh

Đc: Quảng Thuận, tx Ba Đồn,  
tỉnh Quảng Bình - 0901.679.359

Nhưng khi bạn đóng một công tắc, nó sẽ tạo ra một đường dẫn đóng. Và dòng điện sẽ chạy qua tải (bóng đèn). Đây là một điều kiện bình thường hoặc mạch đóng.

Do các điều kiện nào, nếu cực dương và cực âm của pin được kết nối, dòng điện có một đường dẫn kín để chạy qua. Nhưng không có tải (điện trở). Do đó, nó gây ra chập và lưu lượng dòng điện lớn

### Các bài viết tương tự:

- [âm ly 8 sò \(4 sò 1 vẽ\) tối hôm trước hát bình thường kéo dài vài tiếng ok,, sáng hôm sau trời âm khách bật máy ko có nghe dc j,, khách say cứ để vài phút,, lúc sau em lên kiểm tra BA om nóng,, rơ le ko đóng, fuse ko nổ cho\) - em sửa con này tính ra dc 1 tháng,, nhà ông này hay hát hò karaoke,, lần trước cũng chết công suất đứt fuse,, rơ le ko đóng,, thay cũng đúng loại cầu chì ampe và công suất,, lần đó cũng hát bình thường hôm sau trời âm là chết công suất nổ fuse](#)
- [bếp từ media. cứ cho nồi vào là chạy ngắt chạy ngắt. e k biết nó hỏng cái gì cày mãi rồi chưa ra - mấy ngày mới có e bếp từ mà sửa k chạy chắc e chuyên nghề mắt các bác ạ](#)
- [dạ em có con quạt hơi nước hiện tượng các nút ok riêng nút nguồn ko hư hỏng bấm ko tác dụng,, khi bấm nút tắt ko tác dụng bấm nút này đèn led hiển thị của các nút yếu đi,, mạch in dẫn tới nút ăn thẳng vào vi xử lý ko qua trở,, em chưa kiểm tra nguồn - laoj quạt này\(quạt hơi nước\) cắm nguồn bấm nút chức năng số\(tốc độ\), hoặc quay hoặc hện giờ hoặc tạo âm vãn bình thường riêng nút tắt ko tắt dc,, nguyên bản là tắt dc nhưng giờ là ko tắt dc](#)
- [mạch trái tim vđk 89s52 - chào a e diễn đàn xin giúp hộ mình sơ đồ mạch trái tim 64 led mắc thêm 4 điện trở bằng.](#)
- [máy giặt sanyo \(aqua\) ASW 80VT - Máy bấm nút nguồn không lên . mình đã kiểm tra nút ấn vẫn tốt nguồn 5v vẫn có. mình đã thay thạch anh chạy ok được khoảng 3 ngày . nay nó lại bị lại mặc dù mình đã thay lạ thạch anh và mình kiểm tra 2 chân thạch anh](#)

Tài liệu này được tải từ website: <http://linhkienthaomay.com>. Zalo hỗ trợ: 0389937723

4M 1 chân là 5v chân còn lại là gân 1V . mình đang tập tẹ tụ học sửa bo mạch mong anh em giúp đỡ

6. máy giat electrolux EWF549 - máy giặt electrolux 5,5kg chỉ có 2 nút ấn là start và nút ấn chọn tốc độ và núm xoay chọn chương trình . máy cấp nước giặt được khoảng 5 đến 7 phút là mất nguồn. rút điện ra cắm lại thì lại có điện và giặt được khoảng 5 đến 7 phút lại mất điện . chưa thực hiện được 1 chu trình giặt- xả vắt thì mất nguồn
7. máy giặt panasonic F70A6 lồng đứng - bạn nói có phải là tháo hản van xả ra không? mình cung đã mang cho thợ chuyên sửa bo họ kiểm tra không vấn đề gì mình về vệ sinh lại dắc cắm o bo và cho chạy vân vậy . bạn cho tôi hỏi áp o đầu cấp cho xả . khi tranzitor chưa dẫn. vì tôi không sửa được bo mạch buồn quá
8. máy giat sharp 75EV - máy không bấm được nút nguồn . mình đã thay thạch anh 16M , nhưng vẫn không được còn máy con tụ chưa thay được vì nó là tụ dán mình không biết trị số nó là bao nhiêu để thay .
9. Mấy hôm nay làm có 2 hiện tượng thấy lạ như ma ám.hj. 1là tgv tq, nên đổ lè nỏ đườg hỏ, đo đườg kR =10v. Tháo vĩ đèn ra đo cũg 10v. Sau đó rút con 4282 trên đg kr ra đo có 150v trên kr, sau đó lắp lại máy đã chạy bình thường ko pjt bị j lun hehe. 2. Máy trung quốc chj? Bị lỏng mạch nhưg khj đo H thấy 22v. Nhưng vẫn chạy pjh thuog lạ thật. - .
10. Ti vi samsung slim cs 21z45ml - Co hình trên dưới . E đã kt và thay thử 7845 , diode đườg 16v , tụ và các R sung quanh . Nhưng vẫn không có gì mới lạ .
11. Tủ đông DARLING 210lít - Mỗi lần xả tủ là pị nghet k làm lạnh đc,mình xa gas rút chân không nạp gas lại thì chạy đc,nhưng khi tủ bám tuyết nhìu xả đá xong thì block vẫn chạy nhưng k làm lạnh đc,kt đông hồ gas thì báo dưới 0psi,mong ae chỉ cách trị pan này
12. tủ lạnh Daewoo 160L - - ngăn trên làm đá bình thường . quạt chạy , đườg gió xuống ngăn mát thông không bị tắc,đã để chắn gió xuống ngăn bảo quản lbes nhất .đã tháo kiểm tra đườg hút gió xuống ngăn bảo quản không bị chắn hoặc tắc . vậy mà không có gió lạnh xuống , quạt thổi ra nói chung là tất cả các điều kiện ddeuf tốt vậy mà ngăn mát không lạnh gì