

## Nguồn Flyback là gì ?

Nguồn flyback là một phương pháp được sử dụng rộng rãi trong việc chuyển đổi nguồn điện lên đến 100W. Như bạn có thể nhớ lại, mình đã thảo luận về flyback như một ví dụ ở phần đầu của các bài viết này.

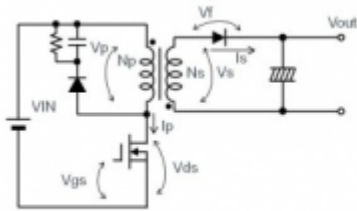


Figure 18. Flyback system (In continuous mode)

•When the MOSFET turns on, a current flows to the primary winding on the transformer, producing a build-up of energy. In this case, the diode remains off.  
 •When the MOSFET turns off, the stored energy is output from the secondary winding in the transformer through the diode.

Figure 19  
 LinhKienThaoMay.Com  
 Zalo: 0389937723

## AC/DC Cơ Bản

Có ba loại nguồn flyback: bộ nguồn cuộn cảm tự động (RCC), loại PWM riêng và loại gần cộng hưởng áp dụng công nghệ cộng hưởng cho RCC. Loại RCC đã được sử dụng chủ yếu trong các ứng dụng công suất nhỏ như các đơn vị cung cấp điện phụ trợ của hệ thống. Tuy nhiên, do độ phức tạp của thiết kế tăng lên một chút khi so sánh với loại PMW và do sự phổ biến ngày càng tăng của các IC loại PMW với MOSFET tích hợp, trong các ứng dụng công suất nhỏ, loại RCC đang được thay thế bằng loại PMW. Trong kiểu bán cộng hưởng, các điều khiển được cung cấp bởi một vi mạch chuyên dụng. Do loại PMW có độ nhiễu thấp và ít tổn thất hơn so với PWM, nên nó đã có ở một số ứng dụng.

Trong chuyển đổi AC / DC, nguồn flyback, mặc dù thường được sử dụng trong chuyển đổi AC / DC, cũng có thể được sử dụng trong nguồn biến áp. Tuy nhiên, so với bộ điều chỉnh tuyến tính, nó yêu cầu nhiều linh kiện hơn dẫn đến tăng chi phí; do đó, việc sử dụng nó bị giới hạn trong các ứng dụng yêu cầu cách nhiệt thích hợp.

Một đặc điểm của nguồn flyback là đơn giản, yêu cầu ít linh kiện hơn như một bộ điều chỉnh chuyển mạch.

Trong các ứng dụng không yêu cầu nhiều độ chính xác đầu ra, có thể đặt điện áp đầu ra gần đúng theo tỷ lệ cuộn dây biến áp để sử dụng làm bộ cấp nguồn không điều chỉnh. Đầu ra điều chỉnh yêu cầu bổ sung một mạch điều khiển transistor chuyển mạch.

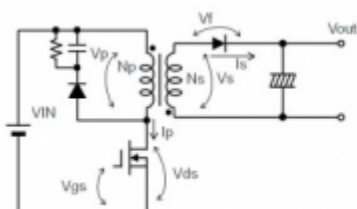


Figure 18. Flyback system (In continuous mode)

•When the MOSFET turns on, a current flows to the primary winding on the transformer, producing a build-up of energy. In this case, the diode remains off.  
 •When the MOSFET turns off, the stored energy is output from the secondary winding in the transformer through the diode.

Figure 19  
 LinhKienThaoMay.Com  
 Zalo: 0389937723

Ngoài ra, hệ thống flyback mang lại lợi thế là có dải điện áp đầu vào rộng, với chi phí là dòng điện đỉnh tương đối lớn chạy vào các phần tử chuyển mạch, diốt và tụ điện đầu ra. Một bộ nguồn cách điện có thể được xây dựng bằng cách cách điện đường phản hồi từ phía thứ cấp (đầu ra) bằngopto.

TRUNG TÂM SỬA CHỮA ĐIỆN TỬ QUẢNG BÌNH

MR. XÔ - 0901.679.359 - 80 Võ Thị Sáu, Phường Quảng Thuận, tx Ba Đồn, tỉnh Quảng Bình

GIÁ RẺ

NHANH CHÓNG

LINH KIỆN CHÍNH HÃNG



TRUNG TÂM SỬA CHỮA ĐIỆN TỬ XÔ NGUYỄN

- Dịch vụ sửa chữa điện tử tại nhà
- Cung cấp linh kiện điện tử
- Tư vấn lắp đặt nhà thông minh

Đc: Quảng Thuận, tx Ba Đồn, tỉnh Quảng Bình - 0901.679.359

Bây giờ mình mô tả hoạt động cơ bản của hệ thống flyback, tham khảo Hình 18. Khi MOSFET bật, dòng điện chạy đến cuộn sơ cấp trên biến áp, tạo ra năng lượng tích lũy. Trong trường hợp này, diode vẫn tắt. Khi MOSFET tắt, năng lượng tích trữ được xuất ra từ cuộn thứ cấp trong biến áp thông qua diode. Sau đó chỉnh lưu / làm mịn tiếp theo tạo ra điện áp một chiều. Do các hoạt động này, hệ thống flyback đôi khi được gọi là hệ thống bật / tắt. Hình 20 cho thấy các dạng sóng cho các nút chính của hệ thống flyback.

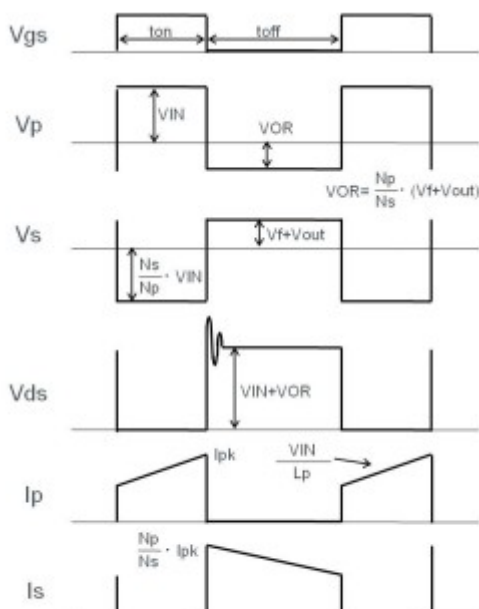


Figure 20. Flyback system: Waveforms for key nodes  
 LinhKienThaoMay.Com  
 Zalo: 0389937723

**Những điểm chính:**

□ Chuyển đổi DC / DC sử dụng biến áp có nhiều ứng dụng. Do đó, cần phải hiểu rõ về hoạt động cơ bản của hệ thống flyback.

## Các bài viết tương tự:

- [bếp từ media. cứ cho nồi vào là chạy ngắt chạy ngắt. e k biết nó hỏng cái gì cày mãi rồi chưa ra - mấy ngày mới có e bếp từ mà sữa k chạy chắc e chuyển nghề mất các bác ạ](#)
- [dạ em có con quạt hơi nước hiện tượng các nút ok riêng nút nguồn ko hư hỏng bấm ko tác dụng,,,khi bấm nút tắt ko tác dụng bấm nút này đèn led hiển thị của các nút yếu đi,,,mạch in dẫn tới nút ăn thẳng vào vi xử lý ko qua trở,,,,em chưa kiểm tra nguồn - laoj quạt này\(quạt hơi nước\) cắm nguồn bấm nút chức năng số\(tốc độ\),hoặc quay hoặc hẹn giờ hoặc tạo ẩm vẫn bình thường riêng nút tắt ko tắt dc,,,nguyên bản là tắt dc nhưng giờ là ko tắt dc](#)
- [máy giặt sanyo \(aqua\) ASW 80VT - Máy bấm nút nguồn không lên . mình đã kiểm tra nút ấn vẫn tốt nguồn 5v vẫn có. mình đã thay thạch anh chạy ok được khoảng 3 ngày . nay nó lại bị lại mặc dù mình đã thay lạ thạch anh và mình kiểm tra 2 chân thạch anh 4M 1 chân là 5v chân còn lại là gân 1V . mình đang tập tẹ tụ học sửa bo mạch mong anh em giúp đỡ](#)
- [may giat electrolux EWF549 - máy giặt electrolux 5,5kg chỉ có 2 nút ấn là start và nút ấn chọn tốc độ và núm xoay chọn chương trình . máy cấp nước giặt được khoảng 5 đến 7 phút là mất nguồn. rút điện ra cắm lại thì lại có điện và giặt được khoảng 5 đến 7 phút lại mất điện . chưa thực hiện được 1 chu trình giặt- xả vắt thì mất nguồn](#)
- [máy giặt panasonic F70A6 lồng đứng - bạn nói có phải là tháo hản van xả ra không? mình cũng đã mang cho thợ chuyên sửa bo họ kiểm tra không vấn đề gì mình về vệ sinh lại dác cặn o bo và cho chạy vẫn vậy . bạn cho tôi hỏi áp o đầu cấp cho xả . khi tranzitor chưa dẫn. vì tôi không sửa được bo mạch buồn quá](#)
- [máy giat sharp 75EV - máy không bấm được nút nguồn . mình đã thay thạch anh 16M , nhưng vẫn không được còn máy con tụ chưa thay được vì nó là tụ dán mình không biết trị số nó là bao nhiêu để thay .](#)
- [Mấy hôm nay làm có 2 hiện tượng thấy lạ như ma ám.hj. 1là tgvj tq, nên đo lè nỏ đường hôj, đo đường kR =10v. Tháo vĩ đèn ra đo cũng 10v. Sau đó rút con 4282 trên đg kr ra đo có 150v trên kr, sau đó lắp lại máy đã chạy bình thường ko pjt bị j lun hehe. 2. Máy trung quốc chj? Bị lỏng mạch nhưng khi đo H thấy 22v. Nhưng vẫn chạy pjh thuog lạ thật. - .](#)
- [SONy 32t550a - Cắm nguồn vào nghe rờ le nháy tạch tạch vài cái lên đèn đỏ rồi bấm không lên và không tác dụng gì hết xin chỉ giáo](#)
- [Ti vi samsung slim cs 21z45ml - Co hình trên dưới . E đã kt và thay thử 7845 , diode đường 16v , tụ và các R sung quanh . Nhưng vẫn không có gì mới lạ .](#)
- [tivi TCL model kg nhớ rõ tại gặp quá""tại lãnh sữa tại nhà - bên thứ cấp ""12v có 24v và 110v kg có .đèn nháy 1 nhíp rồi đi đại.e thay IC giao động 1506 và sôi lên hết phân nguồn cũng kg ăn thua gì.e nạp card mới đăng tin đc. e mới vào diễn đàn mong ae giúp đỡ e. e cảm ơn ae trên diễn đàn nhiều lắm](#)
- [toshiba màn cong model 2160xsv - mất tên cao áp .anh em trong diễn đàn biết máy chạy cao áp gì tư vấn giúp](#)
- [tủ lạnh Daewoo 160L - - ngăn trên làm đá bình thường . quạt chạy , đường gió xuống ngăn mát thông không bị tắc,đã để chắn gió xuống ngăn bảo quản lbes nhất .đã tháo kiểm tra đường hút gió xuống ngăn bảo quản không bị chắn hoặc tắc . vậy mà không có gió lạnh xuống , quạt thổi ra nói chung là tắt cả các điều kiện ddeuf tốt vậy mà ngăn mát không lạnh gì](#)