

TRUNG TÂM SỬA CHỮA ĐIỆN TỬ QUẢNG BÌNH

MR. XÔ - 0901.679.359 - 80 Võ Thị Sáu, Phường Quảng Thuận, tx Ba Đồn, tỉnh Quảng Bình

GIÁ RẺ

NHANH CHÓNG

LINH KIỆN CHÍNH HÃNG

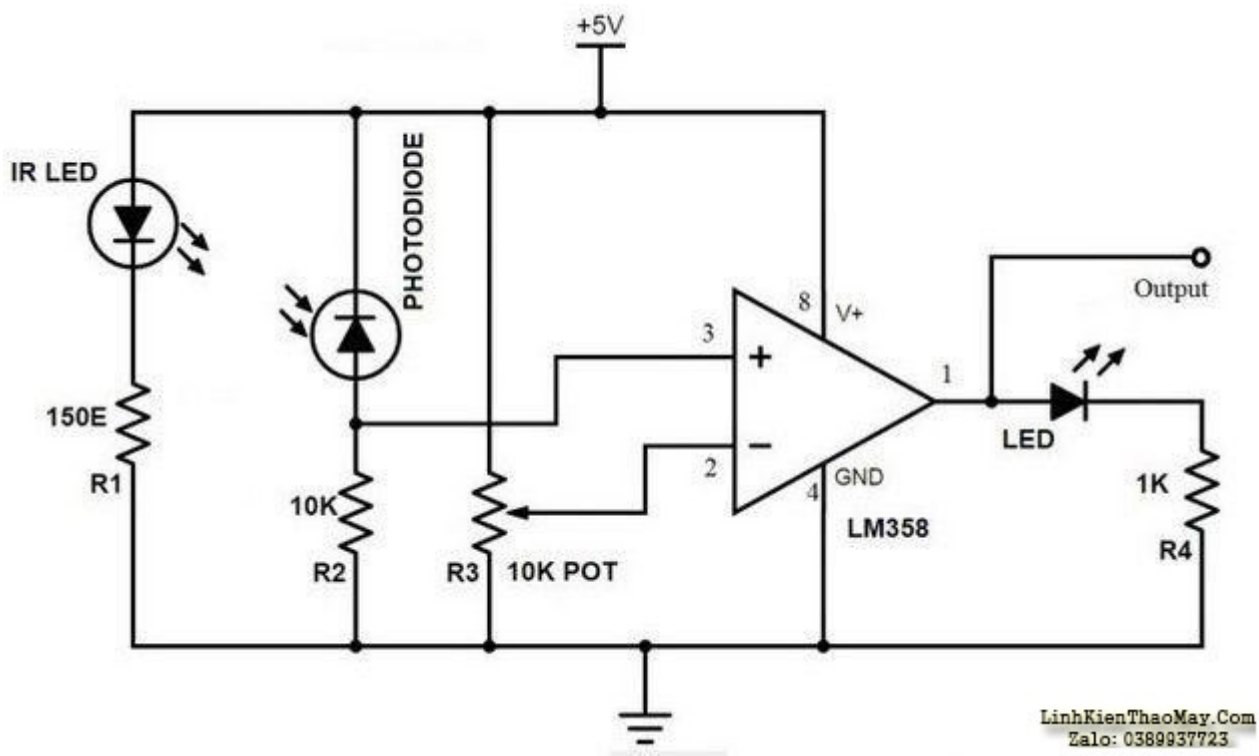


TRUNG TÂM SỬA CHỮA ĐIỆN TỬ XÔ NGUYỄN

- Dịch vụ sửa chữa điện tử tại nhà
- Cung cấp linh kiện điện tử
- Tư vấn lắp đặt nhà thông minh

Đc: Quảng Thuận, tx Ba Đồn,
tỉnh Quảng Bình - 0901.679.359

Sơ đồ nguyên lý.



Led phát hồng ngoại luôn luôn phát ra sóng ánh sáng có bước sóng hồng ngoại, led thu bình thường có nội trở rất lớn (khoảng vài trăm kohm), khi led thu nhận tia hồng ngoại chiếu vào đủ lớn thì nội trở của nó giảm xuống (khoảng vài chục ohm).

Khi có vật cản phía trước, những chùm tia hồng ngoại đập vào vật cản và phản xạ lại led thu làm led thu thay đổi giá trị nội trở dẫn đến thay đổi mức điện áp ở đầu vào không đảo của op amp. Khoảng cách càng gần, sự thay đổi càng lớn. Khi đó, điện áp đầu vào không đảo được so sánh với giá trị điện áp không đổi gim trên biến trở R3, nếu giá trị điện áp đầu vào không

đảo lớn hơn đầu vào đảo, op amp xuất ra mức 1 (+Vcc), nếu giá trị điện áp đầu vào không đảo nhỏ hơn đầu vào đảo, op amp xuất ra mức 0 (GND). Điện trở R1 (150E), R2 (10k) và R4 (1k) được sử dụng để đảm bảo dòng điện tối thiểu 10 mA đi qua các Thiết bị LED IR như Photodiode và đèn LED thông thường tương ứng. Biến trở R3 dùng để chỉnh độ nhạy của mạch.

Các bài viết tương tự:

- [1. Amply sansui 907x decade - Cắm nguồn đèn protect nháy , Rơ le không đóng. Đo cọc dương và âm loa so với mass ra 15v . Mạch công suất chạy 2 nguồn +_30 Phần tiền khuếch và +-27v phần công suất. Kiểm tra tất cả các linh kiện 2 về không phát hiện hư. Khi tháo nguồn +_30 v giữ nguyên nguồn +_27 thì rơ le đóng. Khi tháo nguồn +_27 v ra và giữ nguyên nguồn +_30 thì đo cọc dương loa _8.2v, cọc âm 0v so với mass. Kiểm tra cặp J fet visai không hư.](#)
- [2. Bếp Hồng Ngoại K'Sun - E có con bếp hồng ngoại K'Sun ko nhớ model. Cắm điện vào vẫn bình thường, quạt vẫn chạy nhưng khi chọn chức năng và khởi động thì báo lỗi E6. E đã thử thay cảm biến nhiệt độ từ bếp từ sang mà ko được. Cao thủ nào giúp e với. Thành công e xin hậu tạ!](#)
- [3. bếp hồng ngoại sakari sk18 - moi nguoi cho chau hoi la bếp hồng ngoại này bị đứt dây đốt điện trở làm nóng, theo mọi người nên nối lại bằng vật liệu j là tốt ạ, tại cháu nối lại bằng cộng kẽm thấy nó dễ chảy quá, và mâm loại này có bán ko mọi người, như bếp dùng bóng halogen thì có bán bóng còn cái ko bit có ko nua](#)
- [4. Bep tu sunhouse model shd6180 - Chào các ac trên đđ e có cái bếp từ nt tinh hình la bị mat nguồn chap sò công xuất e đ ktra linh kien quanh con VIP 12a k phát hiện gì thay thu VIP 12a roi ktra Phan dien ap mỗi cho sò thay chap 1 D4148 da thay nhưng e van chua đóng sò vào may vi con phát hiện 1con transito dán bị chap 2 chan no co ten 9304 \(Q2\) nhưng e lai trua có con nay để thay .bac nao bt con nao thay tương đương dc chỉ giùm e voi ah](#)
- [5. Cục đẩy & micxer - Ai ở thái nguyên or gần thái nguyên có em đẩy bãi 2400 or 3600 còn tốt giá hợp lý thì pm em nhe](#)
- [6. dạ em có con quạt hơi nước hiện tượng các nút ok riêng nút nguồn ko hư hỏng bấm ko tác dụng,,khi bấm nút tắt ko tác dụng bấm nút này đèn led hiển thị của các nút yếu đi,,mạch in dẫn tới nút ăn thẳng vào vi xử lý ko qua trở,,,,em chưa kiểm tra nguồn - laojj quạt này\(quạt hơi nước\) cắm nguồn bấm nút chức năng số\(tốc độ\),hoặc quay hoặc hện giờ hoặc tạo âm vẫn bình thường riêng nút tắt ko tắt dc,,nguyên bản là tắt dc nhưng giờ là ko tắt dc](#)
- [7. Dau thu pantesat HD02 Trung Quoc - nguồn van bình thường,khong thu duoc kênh nao,em thu quet do tim may bao khong co ke hoạch phát hiện](#)
- [8. đầu dvd SHHO -MIDI-1103 karaoke - nguồn vẫn bình thường nhưng mạch vi xử lý và led lúc làm việc lúc ko?e phải cắm phích 1 vài lần rút ra cắm vào để tạo xung tóe điện thì máy mới làm việc,,](#)
- [9. Happy new year... E xin gửi lời chúc năm mới tới a Chuyên, a Thaihoa ...và tất cả các a e trên đ đ năm mới sức khỏe. Năm mới phát lộc phát tài ... - Hôm nay e mới đi làm khai xuân ah . Công việc ngày đầu xuân đã có việc và thành công . Rất vui và mong năm mới phát triển hơn...](#)
- [10. Lập trình bộ thu hồng ngoại và Điều khiển từ xa hồng ngoại trên Arduino](#)

11. panasonic hai chiều - máy không nhận điều khiển , đã thay điều khiển khác nhưng vẫn không nhận. khi ấn điều khiển thì màn hình điều khiển bị mờ như kiểu hết pin nhưng thay pin mới vẫn không được .mong các huynh chỉ giáo.
12. xin được giúp đỡ từ mọi người,,bếp từ media bị sét đánh hư vì chính công suất,,do mạch toàn linh kiện rán nên ko thể phục hồi,,vì điều khiển phím ra các lệnh còn sống,,giờ em cấy vì điều khiển của nó sang vì chính công suất khác,, - cấy đã xong các lệnh đã tốt nhưng riêng lệnh phát xung IGBT mở tầng khuyech đại thúc(8050,8055) bị yếu,,,cho nổi lên nhiệt cao nhất mà nghe tiếng mâm từ bắt với đáy xoong nhỏ xíu,,,đáy xoong chỉ ấm ấm,,