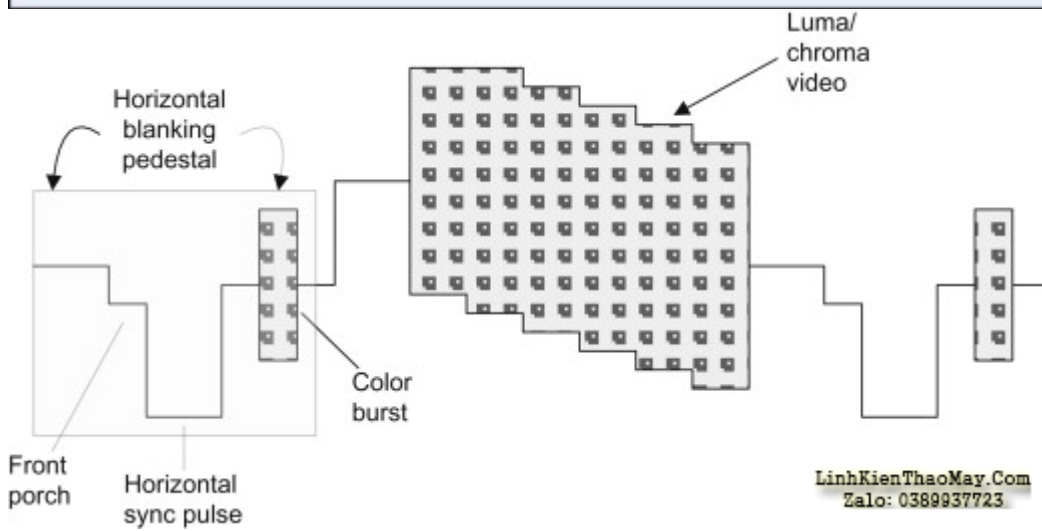
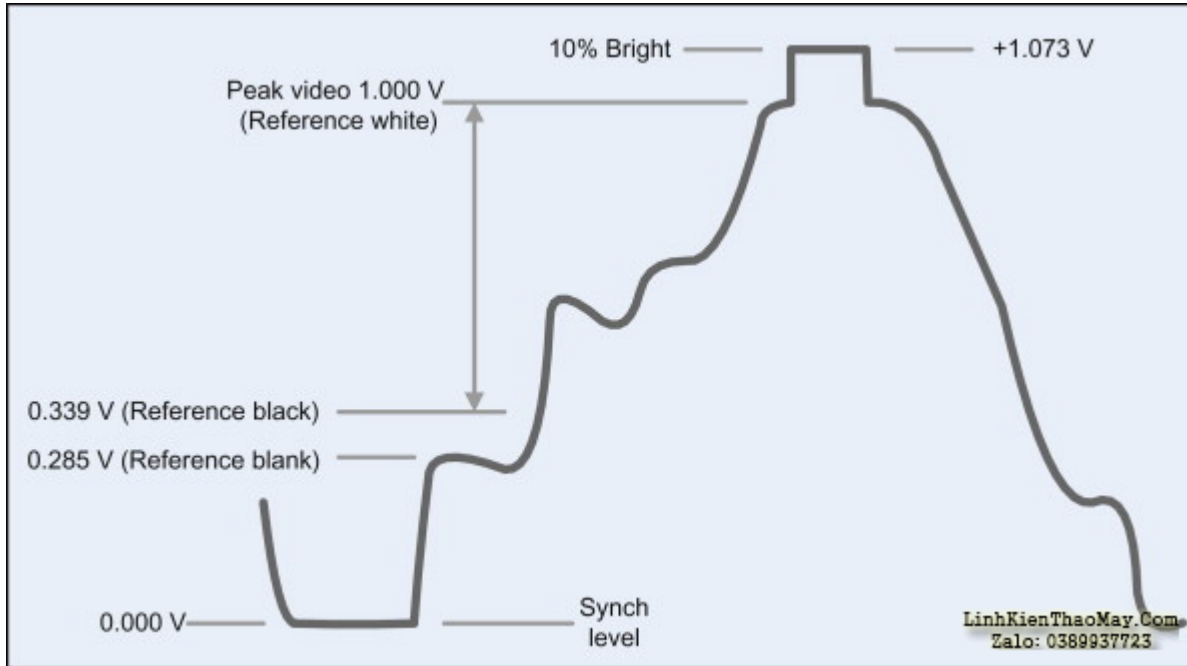
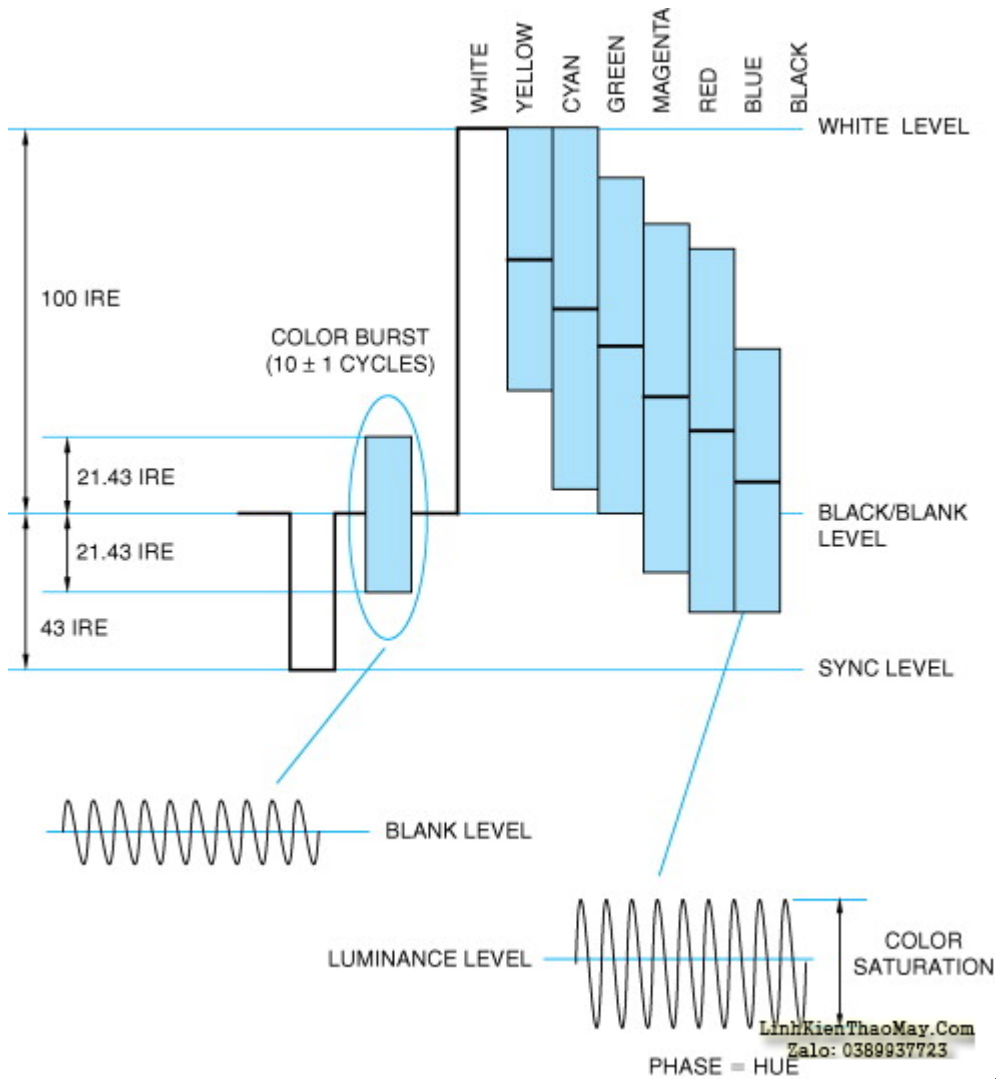


Đây là hình ảnh mẫu chụp tín hiệu video AHD





TRUNG TÂM SỬA CHỮA ĐIỆN TỬ QUẢNG BÌNH

MR. XÔ - 0901.679.359 - 80 Võ Thị Sáu, Phường Quảng Thuận, tx Ba Đồn, tỉnh Quảng Bình

GIÁ RẺ

NHANH CHÓNG

LINH KIỆN CHÍNH HÃNG



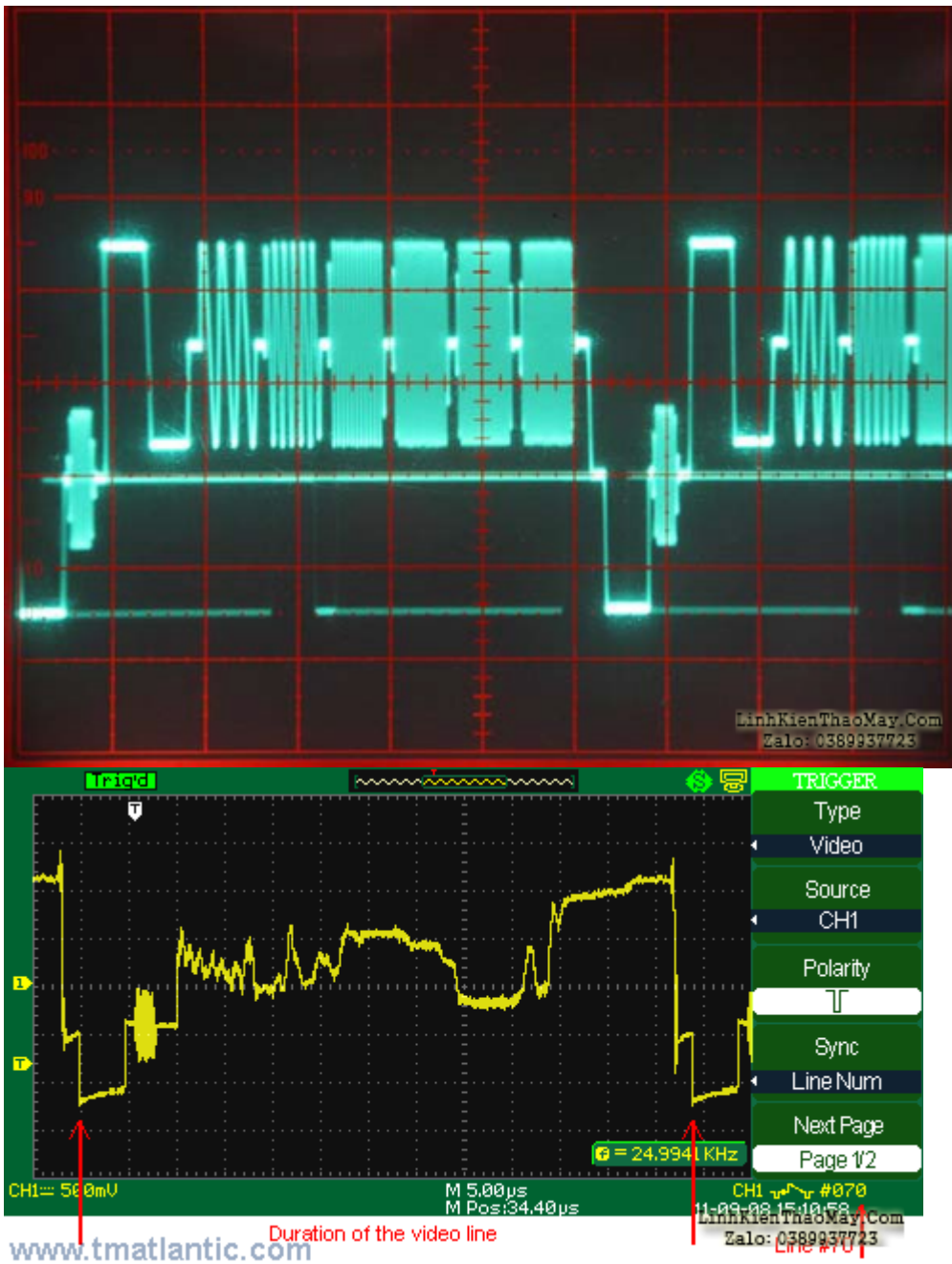
SANYO ELEC MSUNG
Panasonic TOSHIBA BISHI

TRUNG TÂM SỬA CHỮA ĐIỆN TỬ XÔ NGUYỄN

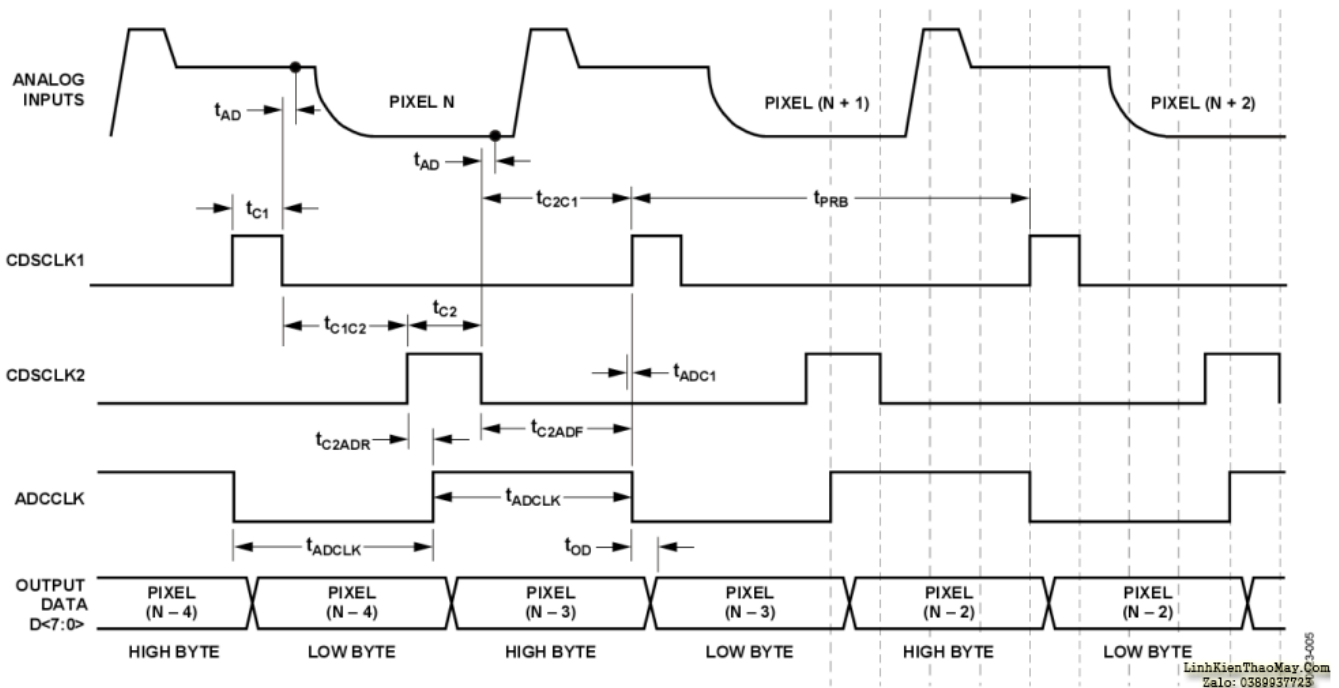
- Dịch vụ sửa chữa điện tử tại nhà
- Cung cấp linh kiện điện tử
- Tư vấn lắp đặt nhà thông minh

Đc: Quảng Thuận, tx Ba Đồn,
tỉnh Quảng Bình - 0901.679.359

Hình chụp thực tế



Dưới đây là hình chụp dạng xung từ camera CCD



Các bài viết tương tự:

- [1. Âm ly 4sò. Model 6300. - Moj ng cho m hỏ bo công suất âm ly này lúc đầu chết 2sò về tráj. M đã thay và đã chạy như con A1013 khj chạy nóng bỏ tay, nge đc mấy ngày là cháy loa và chết sò lạj. Đã thay hâu như gần hết lk vẫn vậy. Bo này mua cũg rẻ nhưng m muốn tìm hiểu nguyên nhân.hjx.](#)
- [2. amly 8 sò - lúc đầu rơ le ko đóng fuse ko nổ tháo ra đo nguôn tốt +17vol và +52 vol ac và dc tốt,tháo đường cắm 52vol bật nguôn rơ le ko đóng tiến hành đo điện áp đường 17 vol thì vài giây rơ le đóng,cắm đường 52 rơ le ko đóng](#)
- [3. cân giúp đỡ âm ly 8 sò 2 ngày vẫn chưa tìm ra bệnh_áp đối xứng +17vol qua 2 ỏn áp 7912 7812 cấp cho rơ le mạch music master mic,,+52 cho công suất - ban đầu hỏng công suất chết câu chì,,thay thể và kiểm tra các điện áp chân b công suất =nhau 52 vol,các tầng khuyeh đại thúc, đem, trở tụ tốt,\(bo nguôn ,ỏn áp và công suất đi liền\),,tháo đường 52 vol thì rơ le lại đóng cấp vào lại ko đóng ,bỏ 1 câu chì 1 về lại đóng\(về đã bị nổ câu chì lúc đầu\),,,kiểm tra ko thấy bị sao? 2 trở cân bằng về rơ le bảo vệ loa em đo 1 đường về 52vol còn 1 đường vài mili vol,,ko hiểu là sao lạj chênh lệch thế,,](#)
- [4. dau chao ninasat hd09 KTS - minh dang xem kênh VTC14 co tin hieu, ta chuyen qua kênh ANTV xem duoc khoang 2-5 phut ia mat tin hieu,dung remote tat nguon cho roi mo len lai thi xem duoc 1 lat lai mat tin hieu](#)
- [5. Đầu DVD-LG-DV8621P - Mất tín hiệu hình Video hoàn toàn.Tín hiệu tiếng audio vẫn có bình thường.Chuyển sang cổng Component Video thì tín hiệu hình có nhưng nát và nhòe nhoẹt,trôi hình.](#)
- [6. lcd acer v173 - khi e cắm nguôn vào thì vẫn hiện logo,nhưng màn hình chỉ hiện thị khoảng mấy giây rồi tắt,khi rút cáp tín hiệu thì màn hình lại hiện thị không có tín hiệu được kết nối,e không kết nối cáp tín hiệu thì để cả tiếng không vấn đề gì và vẫn hiện thị không có thiết bị được kết nối](#)
- [7. main foxcom g31 - may dang chạy bị đen màn hình bao khong co tin hieu hiện thị như la hong tin hieu VGA.rút nguôn ra bat lai nen lúc được nuc khong](#)

8. [máy giặt electrolux EWF549 - máy giặt electrolux 5,5kg chỉ có 2 nút ấn là start và nút ấn chọn tốc độ và nút xoay chọn chương trình . máy cấp nước giặt được khoảng 5 đến 7 phút là mất nguồn. rút điện ra cắm lại thì lại có điện và giặt được khoảng 5 đến 7 phút lại mất điện . chưa thực hiện được 1 chu trình giặt- xả vắt thì mất nguồn](#)
9. [Sam sung cs 21z45ml - Khởi động nguồn cho chạy , rít cao áp , nóng sò ngang . E đã kt các tụ và diot xung quanh sò , cũng đã thay thử cao áp và sò , nhưng vẫn vậy .](#)
10. [Số hóa tín hiệu đầu ra camera CCD](#)
11. [Ti vi samsung slim cs 21z45ml - Co hình trên dưới . E đã kt và thay thử 7845 , diode đường 16v , tụ và các R xung quanh . Nhưng vẫn không có gì mới lạ .](#)
12. [tivi TCL model kg nhớ rõ tại gấp quá""tại lãnh sữa tại nhà - bên thứ cấp ""12v có 24v và 110v kg có .đèn nháy 1 nhíp rồi đi đại.e thấy IC giao động 1506 và sôi lên hết phân nguồn cũng kg ăn thua gì.e nạp card mới đăng tin đc. e mới vào diễn đàn mong ae giúp đỡ e. e cảm ơn ae trên diễn đàn nhiều lắm](#)