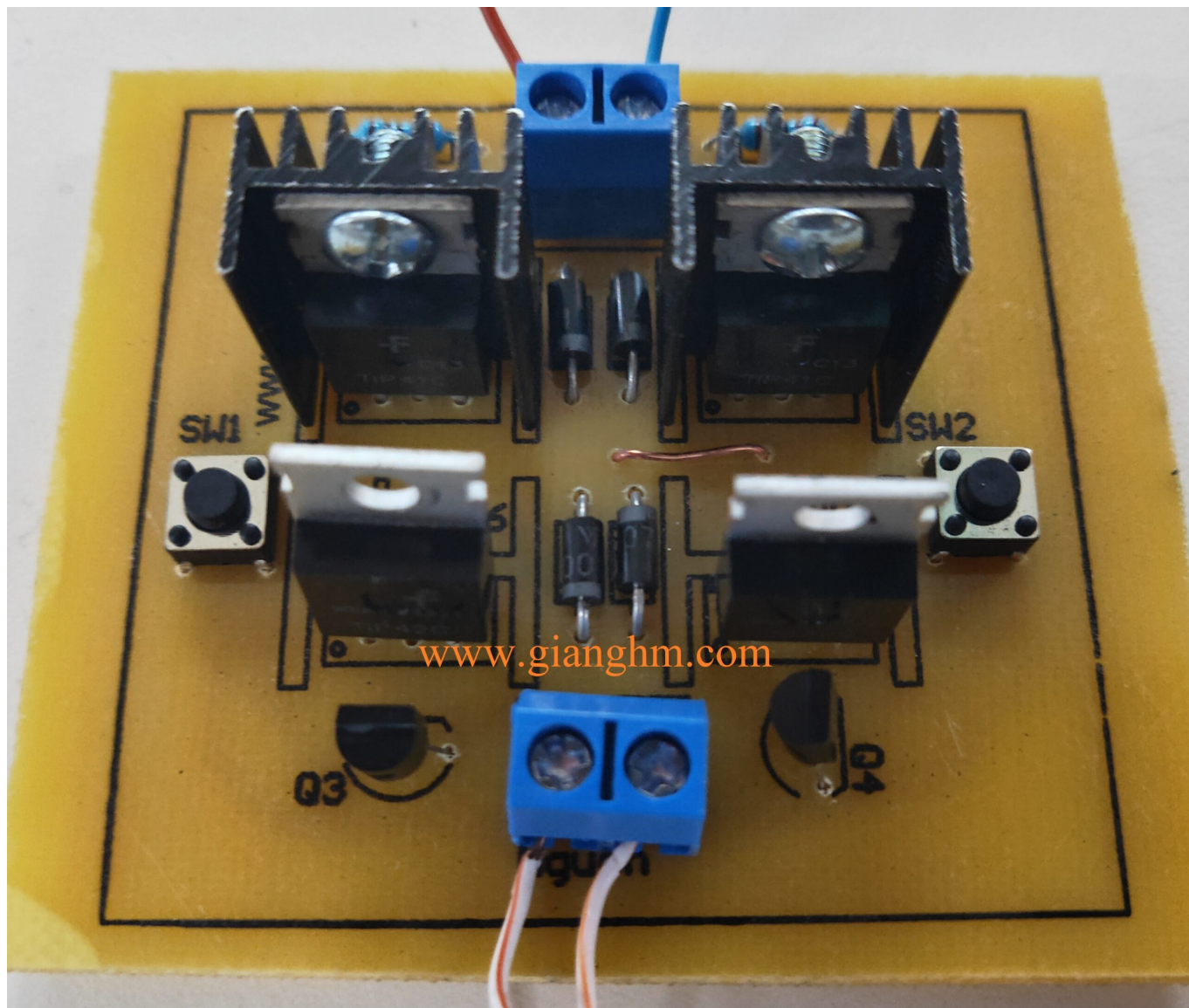


**Mạch đảo chiều động cơ dùng transistor**

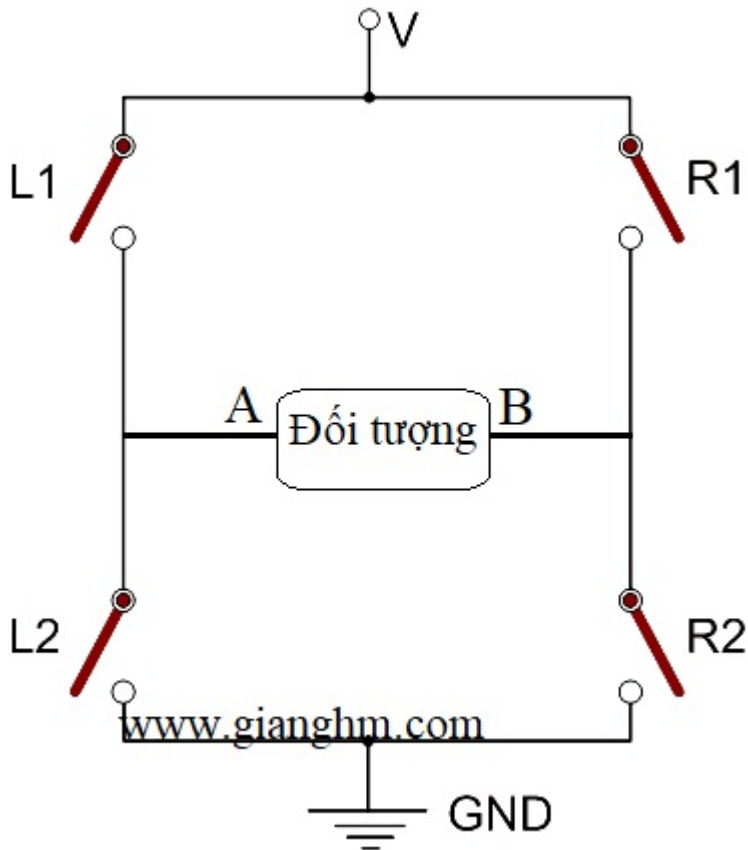


mạch đảo chiều động cơ dùng transistor

## Giới thiệu mạch cầu H

Mạch cầu H là một trong những mạch công suất hết sức cơ bản và có nhiều ứng dụng trong việc điều khiển động cơ DC cũng như động cơ bước 2 cặp cực. Thực chất có rất nhiều kiểu cầu H khác nhau dùng cho các đối tượng khác nhau. Sự khác nhau của chúng nằm ở khả năng điều khiển của cầu H. Dòng , áp điều khiển lớn hay nhỏ , có điều tốc hay không, tần số xung PWM ảnh hưởng lớn tới việc chọn linh kiện làm cầu H.

Giả sử bạn có một động cơ DC có 2 đầu A và B, nối 2 đầu dây này với một nguồn điện DC (ắc quy điện - battery). Ai cũng biết rằng nếu nối A với cực (+), B với cực (-) mà động cơ chạy theo chiều thuận (kim đồng hồ) thì khi đảo cực đầu dây (A với (-), B với (+)) thì động cơ sẽ đảo chiều quay. Tất nhiên khi bạn là một “control guy” thì bạn không hề muốn làm công việc “động tay động chân” này (đảo chiều đầu dây), bạn ắt sẽ nghĩ đến một mạch điện có khả năng tự động thực hiện việc đảo chiều này, mạch cầu H (H-Bridge Circuit) sẽ giúp bạn. Như thế, mạch cầu H chỉ là một mạch điện giúp đảo chiều dòng điện qua một đối tượng. Tại sao lại gọi là mạch cầu H, đơn giản là vì mạch này có hình chữ cái H.

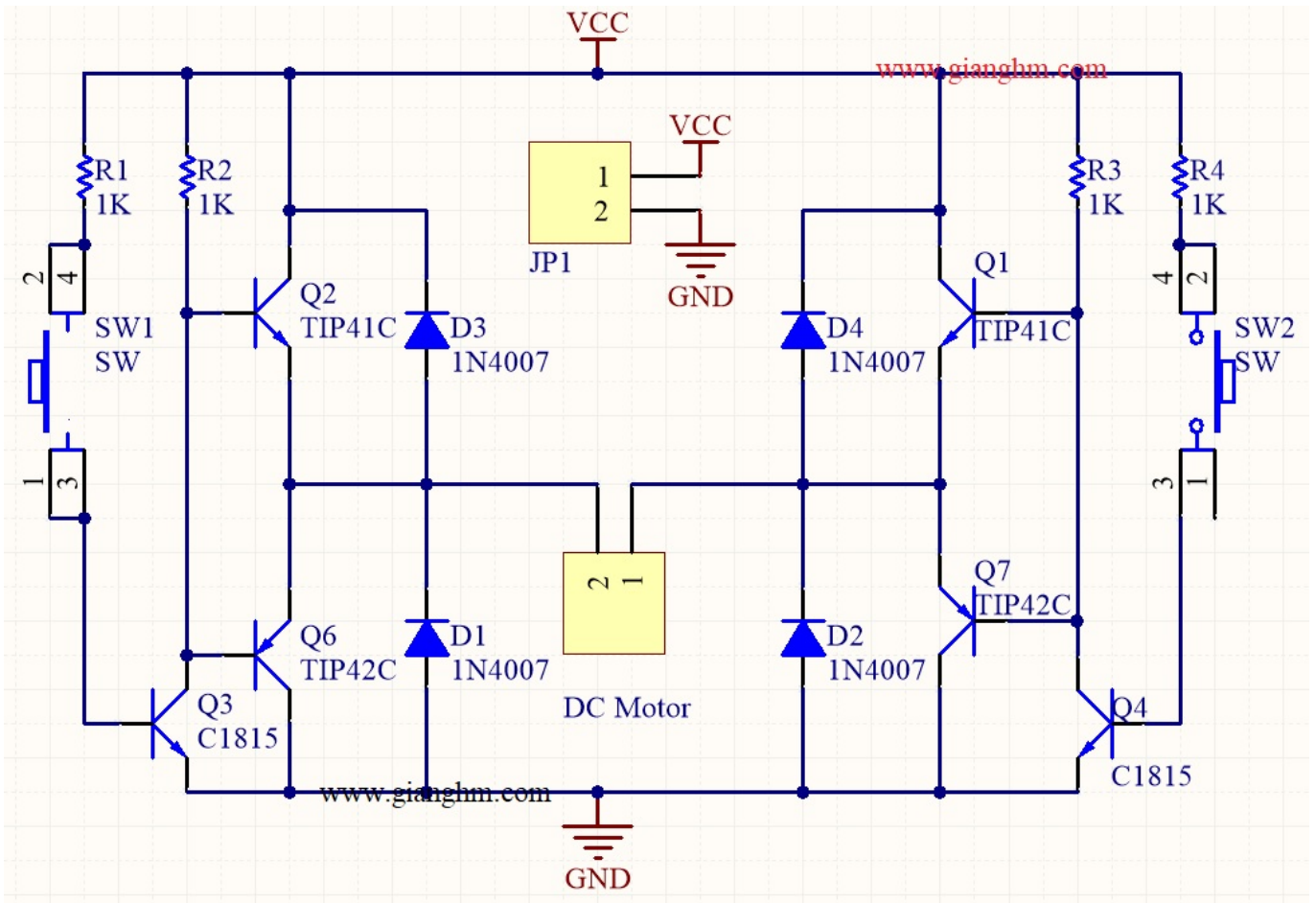


## I. Chuẩn bị

STT	Tên linh kiện	Số lượng
1	Tip 41C + tản nhiệt	02
2	Tip 42C + tản nhiệt	02
3	C1815 chân cắm	02
4	Diode 1N4007 chân cắm	04
5	Nút nhấn 4 chân 6x6x5	02
6	Header KF128 2P	02

## II. Sơ đồ mạch điện

### 2.1. Sơ đồ nguyên lý



TRUNG TÂM SỬA CHỮA ĐIỆN TỬ QUẢNG BÌNHMR. XÔ - 0901.679.359 - 80 Võ Thị Sáu, Phường Quảng Thuận, thị xã Ba Đồn, tỉnh Quảng Bình

**GIÁ RẺ**

**NHANH CHÓNG**

**LINH KIỆN CHÍNH HÃNG**



## TRUNG TÂM SỬA CHỮA ĐIỆN TỬ XÔ NGUYỄN

- Dịch vụ sửa chữa điện tử tại nhà
- Cung cấp linh kiện điện tử
- Tư vấn lắp đặt nhà thông minh

Đc: Quảng Thuận, tx Ba Đồn,  
tỉnh Quảng Bình - 0901.679.359

TRUNG TÂM SỬA CHỮA ĐIỆN TỬ QUẢNG BÌNH

MR. XÔ - 0901.679.359 - 80 Võ Thị Sáu, Phường Quảng Thuận, tx Ba Đồn, tỉnh Quảng Bình

GIÁ RẺ

NHANH CHÓNG

LINH KIỆN CHÍNH HÃNG



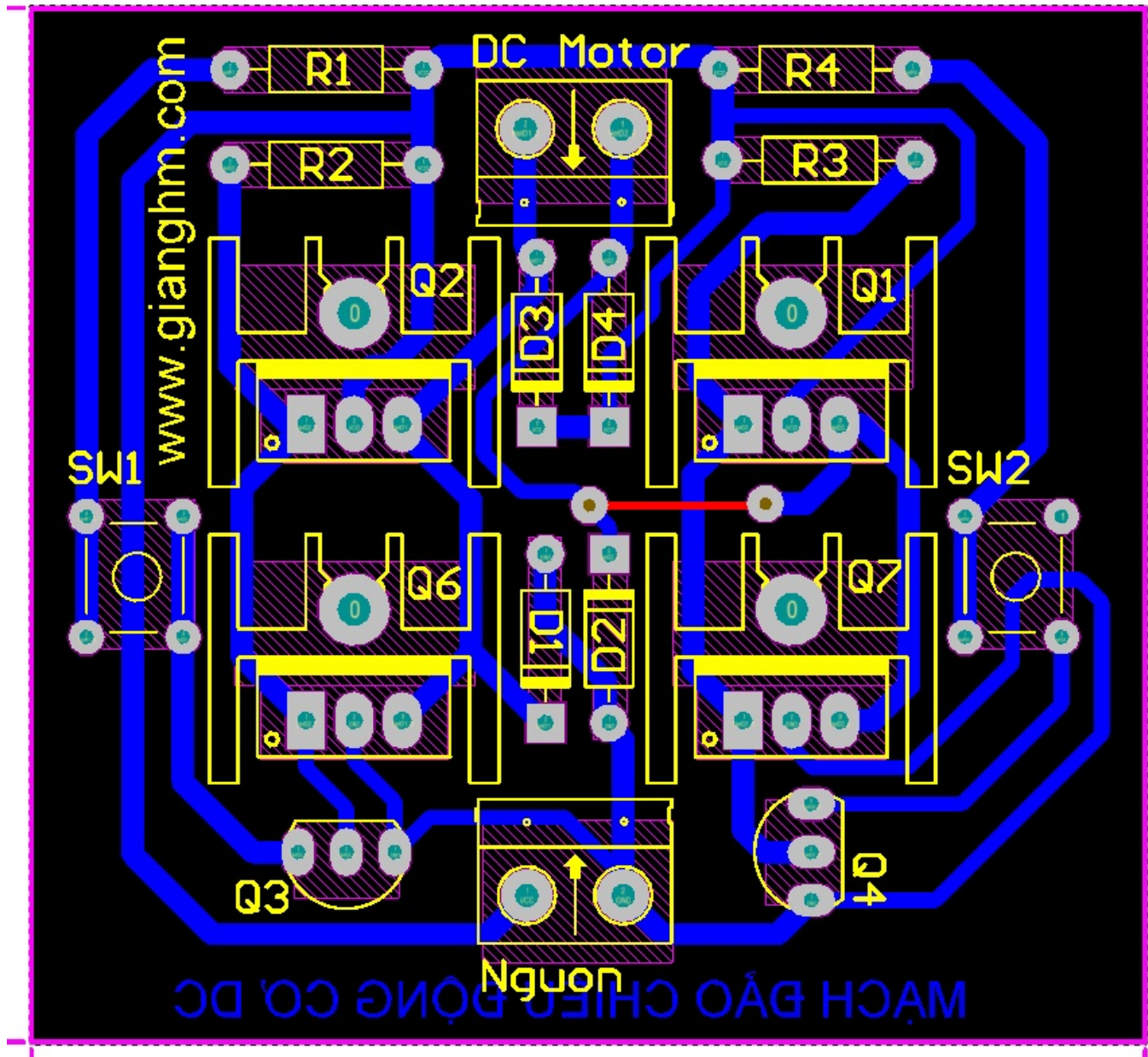
## TRUNG TÂM SỬA CHỮA ĐIỆN TỬ XÔ NGUYÊN

- Dịch vụ sửa chữa điện tử tại nhà
- Cung cấp linh kiện điện tử
- Tư vấn lắp đặt nhà thông minh

Đc: Quảng Thuận, tx Ba Đồn,  
tỉnh Quảng Bình - 0901.679.359

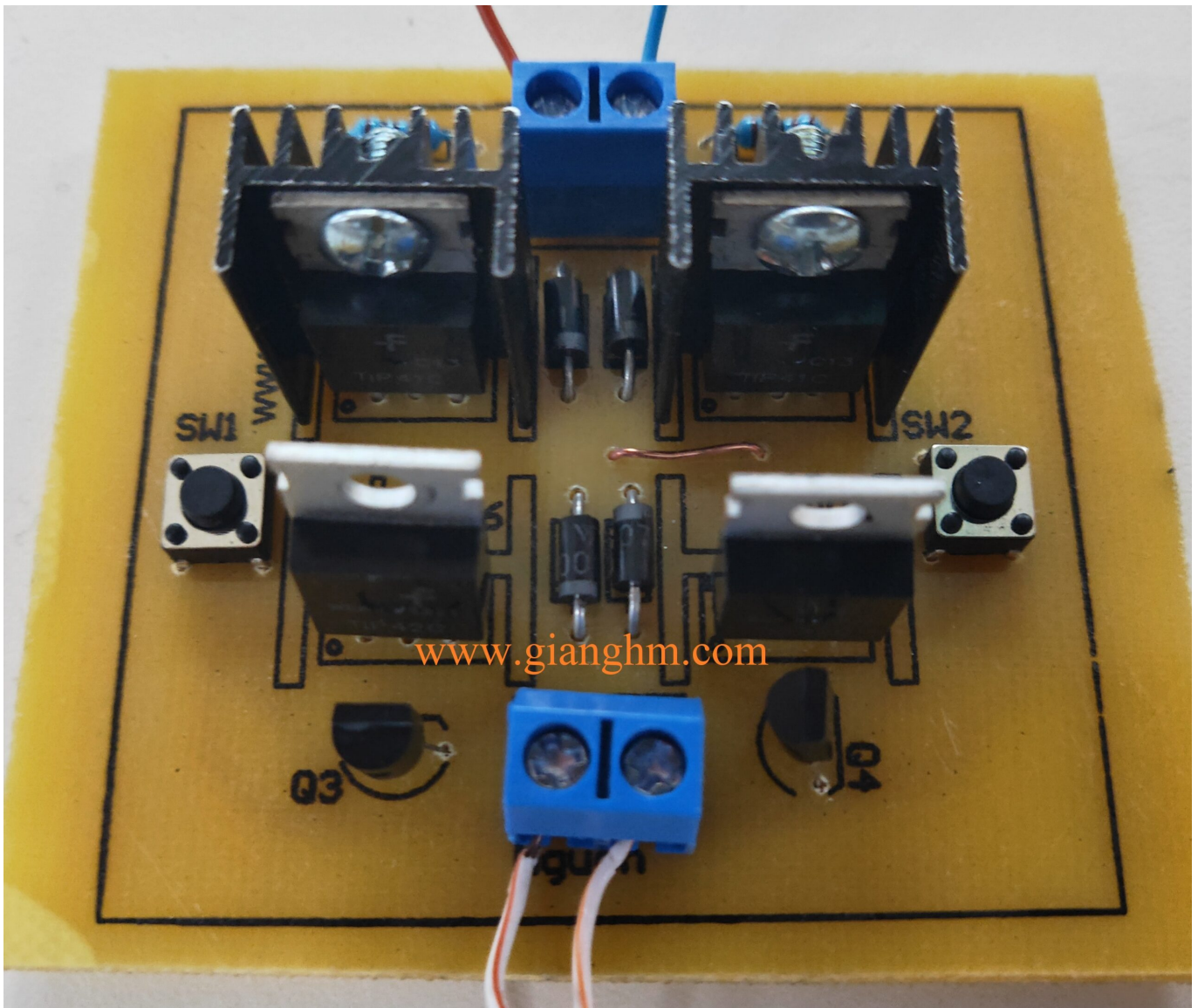
SANYO SAMSUNG  
Panasonic TOSHIBA BISHI

### 2.2. Sơ đồ mạch in và hình ảnh 3D



### 2.3. Hình ảnh thực tế

Tài liệu này được tải từ website: <http://linhkienthaomay.com>. Zalo hỗ trợ: 0389937723



### Các bài viết tương tự:

- [1. Bếp hồng ngoại sanaky at101hg - Có đèn báo .có hiển thị. các nguồn đủ nhưng ko nhận khiển .bếp dùng ic khiển 9454 ic mặt mt1628](#)
- [2. bếp từ ML-SV190DC - khi cấp nguồn điện vào thì máy chạy hiển thị bình thường nhưng không đun được sò không chạy ấn phím có điều khiển nhưng bếp không đun được .kiểm tra máy không có điện áp cấp vào chân điều khiển của ic công suất H20R1202](#)
- [3. bếp từ loại 2 cuộn dây,,bếp này có 2 cuộn dây có mô tơ bơm nước để khi đang ăn nước cạn thì ấn nút bơm thêm nước vào ăn,,2 cuộn dây dc 1 rơ le 12vol điều khiển - lúc đầu chết công suất,,kém tra thay thế giờ nguồn ko lên,,ktra BA xung hỏng? thứ cấp ra 3 điện áp \(5 vol cpu,12vol rơ le,12vol mô tơ hút](#)
- [4. cần giúp đỡ âm ly 8 sò 2 ngày vẫn chưa tìm ra bệnh\\_áp đối xứng +-17vol qua 2 ổn áp 7912 7812 cấp cho rơ le mạch music master mic,,+-52 cho công suất - ban đầu hỏng công suất chết câu chì,,thay thế và kiểm tra các điện áp chân b công suất =nhau 52 vol,các tầng khuyeh đại thúc, đệm, trở tụ tốt,\(bo nguồn ,ổn áp và công suất đi liền\),,,tháo đường 52 vol thì rơ le lại đóng cấp vào lại ko đóng ,bỏ 1 câu chì 1 về lại đóng\(về đã bị nổ câu chì lúc đầu\),,,kiểm tra ko thấy bị sao? 2 trở cân bằng về rơ le bảo](#)

Tài liệu này được tải từ website: <http://linhkienthaomay.com>. Zalo hỗ trợ: 0389937723

[vệ loa em đo 1 đường về 52vol còn 1 đường vài mili vol,,,ko hiểu là sao lại chênh lệch thế,,,](#)

5. [Máy chích cá - Có bạn nào trong diễn đàn pro máy chích cá ko chỉ mình với , hôm trước mình thấy 1máy chích cá dùng sò b688 nhưng có mạch dao động dùng 2con d880 với mấy con điện trở và tụ nữa bạn nào biết mạch này thì chỉ mình với](#)
6. [Máy giặt panasonic F80A1 GRV - Chào mọi người, em có con máy giặt ,lúc hoạt động thì nhảy như ngựa, máy mới luôn, em đã kiểm tra giống, cân bằng lại rồi nhưng có được hai tuôn là bị lai, giờ thì không chỉnh được nữa](#)
7. [panasonic hai chiều - máy không nhận điều khiển , đã thay điều khiển khác nhưng vẫn không nhận. khi ấn điều khiển thì màn hình điều khiển bị mờ như kiểu hết pin nhưng thay pin mới vẫn không được .mong các huynh chỉ giáo.](#)
8. [Tìm hiểu cách điều khiển mạch cầu H bằng 4 mosfet kênh N + opto](#)
9. [Tìm hiểu mạch cầu H điều khiển động cơ DC bằng 2 cặp mosfet N+P](#)
10. [tivi TCL model kg nhớ rõ tại gấp quá""tạ lãnh sữa tại nhà - bên thứ cấp ""12v có 24v và 110v kg có .đèn nháy 1 nhíp rồi đi đạ.e thấy IC giao động 1506 và sói lên hết phân nguồn cũng kg ăn thua gì.e nạp card mới đăng tin đc. e mới vào diễn đàn mong ae giúp đỡ e. e cảm ơn ae trên diễn đàn nhiều lắm](#)
11. [toi co may in canon2900 khi ket noi may tinh thi bao co nhan USnhung khong ket noi dc voi may in va may tinh khong tim dc thiet bi B nhưng khong ket noi dc voi may in va may tinh khong tim dc thiet bi - toi co may in canon2900 khi ket noi may tinh thi bao co nhan USnhung khong ket noi dc voi may in va may tinh khong tim dc thiet bi B nhưng khong ket noi dc voi may in va may tinh khong tim dc thiet bi](#)
12. [Transistor lưỡng cực - BJT \(Bipolar junction transistor\): cấu trúc, nguyên tắc hoạt động và cách mắc](#)