

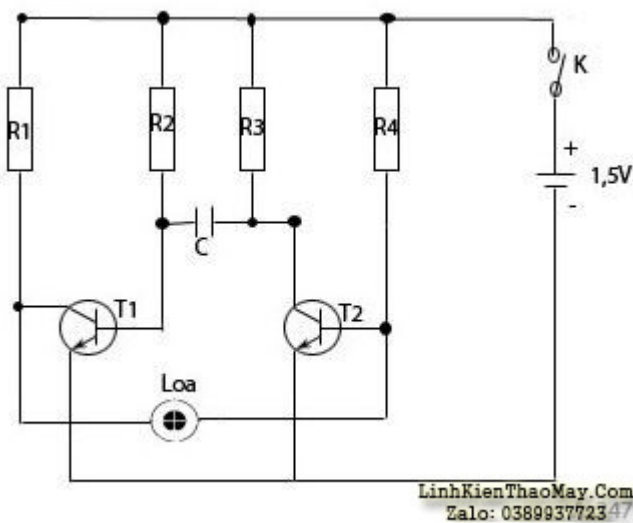
**Mấy hôm nay sao muỗi nhiều ghê, hôm qua bị bọ muỗi quấy rầy đến bực mình , nên post lại bài này để chia sẻ cũng mọi người**

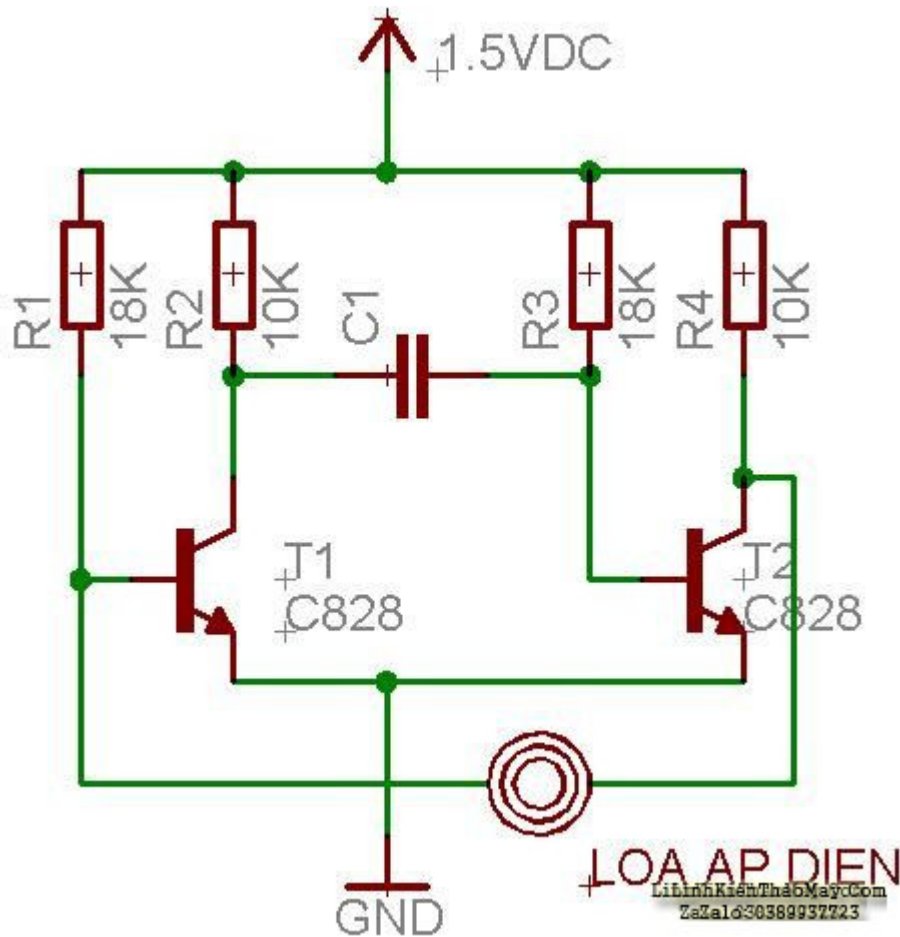
Các linh kiện cần chuẩn bị:

- 2 transistor C828 (giá 300đ/1 con)
- 1 loa áp điện-là loại loa mỏng có trong đồng hồ đeo tay, các thiệp nhạc... (giá khoảng 1000đ)
- 1 tụ điện và 4 điện trở (giá khoảng 500đ)
- 1 pin 1,5v

Tổng cộng hết khoảng 3000đ hoặc không mất gì nếu bạn lấy chúng từ những đồ điện bị hư(vì tất cả đều là những linh kiện rất phổ biến)

Các bạn mắc mạch điện như hình vẽ, T1=T2=C828, R1=R3= 10KΩ, R2=R4= 18KΩ, C=0.01 μF.





**Nguyên tắc hoạt động:** Chỉ có muỗi cái trong lúc chưa mới hút máu người, còn muỗi đực không hề biết hút máu, muỗi cái trong giai đoạn này rất ghét muỗi đực và nó thường lẩn tránh khi gặp muỗi đực. Chiếc máy này tạo ra âm thanh giống âm thanh của muỗi đực (1 anh chàng muỗi điện tử)

Kinh nghiệm sử dụng của mình cho thấy chỉ được một vài ngày là những con muỗi cái dường như quen với âm thanh đó dường như nó nhận ra con muỗi đực này là giả và hiệu quả đuổi muỗi giảm đi . Mình đã thử dùng thêm một biến trở mắc nối tiếp với một điện trở ở trên để điều chỉnh tần số âm thanh phát ra và lại có thể đuổi muỗi ngon lành . Nếu các bạn không thích chỉnh bằng tay thì có thể dùng 1 mạch định giờ để tự động chuyển mạch chỉnh lại tần số sau một vài ngày . Mạch định giờ có thể dùng transistor kết hợp với tụ điện có điện dung lớn, hoặc dùng IC .

## TRUNG TÂM SỬA CHỮA ĐIỆN TỬ QUẢNG BÌNH

MR. XÔ - 0901.679.359 - 80 Võ Thị Sáu, Phường Quảng Thuận, tx Ba Đồn, tỉnh Quảng Bình

GIÁ RẺ

NHANH CHÓNG

LINH KIỆN CHÍNH HÃNG



## TRUNG TÂM SỬA CHỮA ĐIỆN TỬ XÔ NGUYỄN

- Dịch vụ sửa chữa điện tử tại nhà
- Cung cấp linh kiện điện tử
- Tư vấn lắp đặt nhà thông minh

Đc: Quảng Thuận, tx Ba Đồn,  
tỉnh Quảng Bình - 0901.679.359

Hay thì Thanks giúp cái nhé!!!

Theo dtvt.vn

### Các bài viết tương tự:

- [1. Dai kin invecter 1chieu 12000. - Em có con điều hòa Daikin invecter 12000btu 1 chiều. Khi khiển đèn nguồn sáng khoảng 10 s là báo lỗi. Dàn lạnh, dàn nóng ko có động tĩnh j. Ấn nút tets ở mạch dàn nóng thì quạt và bloc chạy bt. Dàn lạnh vẫn báo lỗi. Thay mạch dàn nóng khác vào thì chạy bt. Có pro nào giúp em ca này với. Bác nào có mạch dàn nóng, lạnh daikin inverter 12000 1 chiều báo giá cho em với. Cả mạch sống và mạch chết. Lh. 0969.625.829](#)
- [2. Hướng dẫn cách tự sửa chữa vọt muỗi đơn giản mà hiệu quả](#)
- [3. Hướng dẫn làm mạch điện đèn led trái tim v3 cùng ic vdk 8051](#)
- [4. Hướng dẫn làm mạch led trái tim NE555 - 4017](#)
- [5. Hướng dẫn làm mạch nguồn tự động nâng áp và ổn áp 2-26V cho mạch](#)
- [6. khi nạp gas cho tu - nạp gas xong tu lam lanh bin thuong nhuong sau 1 thoi gian dan nong khong nong dan lanh khong lanh neu kim dong ho ap suat chi ve vach chan khong nạp gas cho tu thi dan nong co nong dan lanh khong lanh](#)
- [7. Mạch đuổi muỗi dùng ic 555](#)
- [8. Nguyên tắc hoạt động mạch vọt muỗi và cách lắp mạch nhân áp](#)
- [9. TCL TQ Făng đuôi dài - hư dở F422 ở bo đuôi đèn](#)

Tài liệu này được tải từ website: <http://linhkienthaomay.com>. Zalo hỗ trợ: 0389937723

10. [tivi lg 17 - tivi vẫn có phong xanh bình thường nhưng k có muỗi.chạy tổng 938.e đã thay tông thay nhớ.kiểm tra duongf abl nhưng vẫn k được.theo cac bác e lên làm thế nào nữa.mong các cao thủ chỉ bảo](#)
11. [tivi nikko model N21F-0807AF - tivi bị hình bị mờ âm ảnh...đã thay đuôi đèn và tụ xung quanh vĩ đuôi đèn nhưng k dk](#)
12. [tulanh vtb quá gio vn - tu bị thung dan nong,minh đã thay dan moi,khi bom ga thay dan nong, nong nua dan con nua dan ve phin kg nong.đau dan lanh co it tuyet bam.minh đã kiểm tra 2dan nonglanh thay kg bi tuc.](#)