

Xin chào tất cả anh em! Member của wap nói chung và các fan mê điện tử nói riêng . Đợt trước tớ đã từng post mạch led nhấp nháy trái tim này lên wap 1 lần nhưng vì sơ xuất dữ liệu bị mất nên toàn bộ tài liệu (hướng dẫn , sơ đồ mạch đều bị xoá) nhiều bạn đã pm tớ qua email, sdt, facebook xin post lại nên hôm nay tớ quyết bỏ 1 ngày để post lại hướng dẫn mạch điện này cực kì chi tiết, dễ hiểu cùng phiên bản ver2 dùng 40led đi kèm tranzitor khuếch đại bảo vệ ic 4017 quá tải

Đầu tiên phải cho anh em xem [VIDEO MINH HOA](#) về cách nhấp nháy của mạch led này (tớ ghép led vào chậu hoa nhưng anh em khi làm tự ghép thành trái tim nhé, nguyên lý vẫn thế mà)

1. CHUẨN BỊ DỤNG CỤ

1 mỏ hàn, nhựa thông hoặc mỡ hàn, thiếc hàn, 1bo mạch .

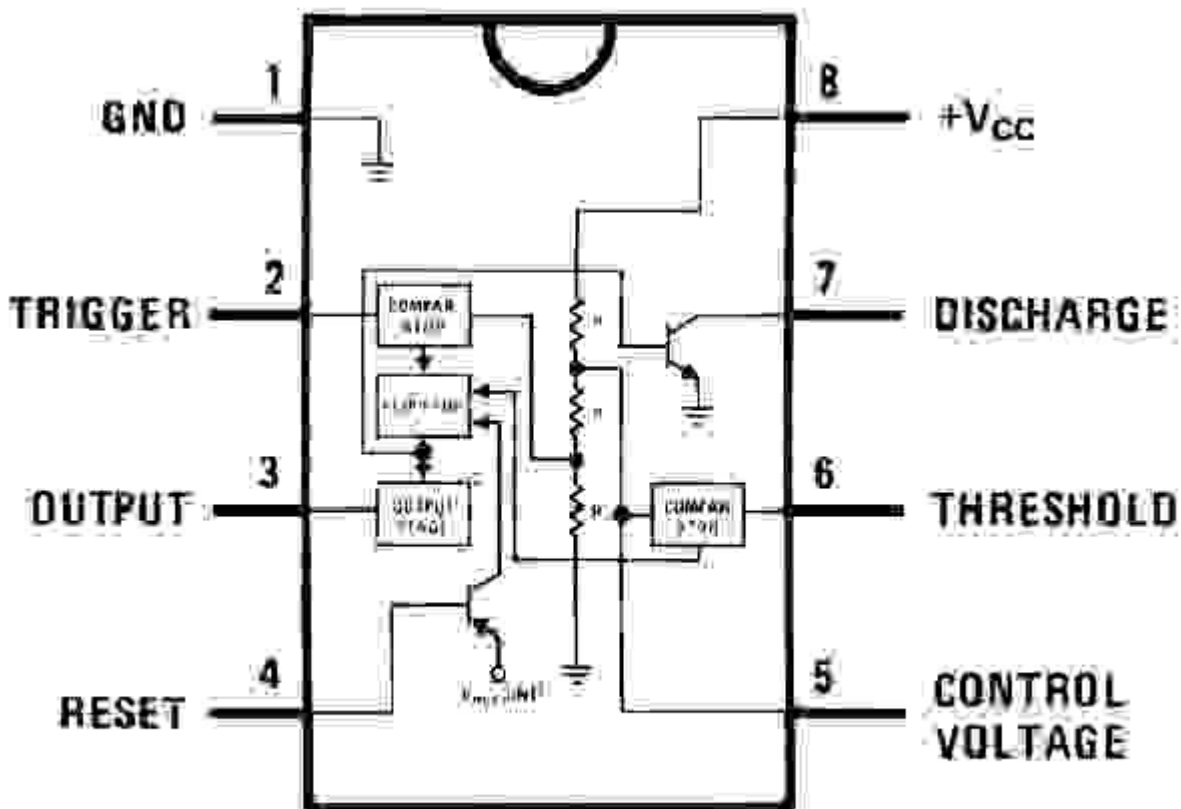
Đối với mạch ver 1 chúng ta cần: 1 ic 555 , 1 ic 4017 1biến trở (chiết áp) 100ki lô ôm , 1 điện trở 100 ki lô ôm , 10 điện trở 33 ôm , 1 tụ hóa 1 micro fara , 10led .

Đối với mạch ver 2 ta cần: 2điện trở 1 ki lô ôm , 2 trở 100k , 2 tụ hóa 1 micro fara , 22 tranzitor c1815 , 2 ic 4017 , 40led , 40 trở 33 ôm

2. CÁCH THỰC HIỆN

A. MẠCH LED VER 1: Trước hết chúng ta phải hiểu mạch này làm việc trên nguyên lý: sau khi mạch dao động của ic 555 bắt đầu có tín hiệu xung đưa vào ic 4017 thì mỗi lần xung xuất hiện sẽ làm 1 chân out của 4017 dẫn nhưng lần lượt cũng như chúng ta bước lên cầu thang vậy . Các bạn xem chi tiết sơ đồ nhé:

* Sơ đồ chân ic555



LM555 Timer

linhkienthaomay.com
tienthi...
zalo: 0389937723

* Sơ đồ chân ic4017



* Hình ảnh ic555 ngoài thực tế



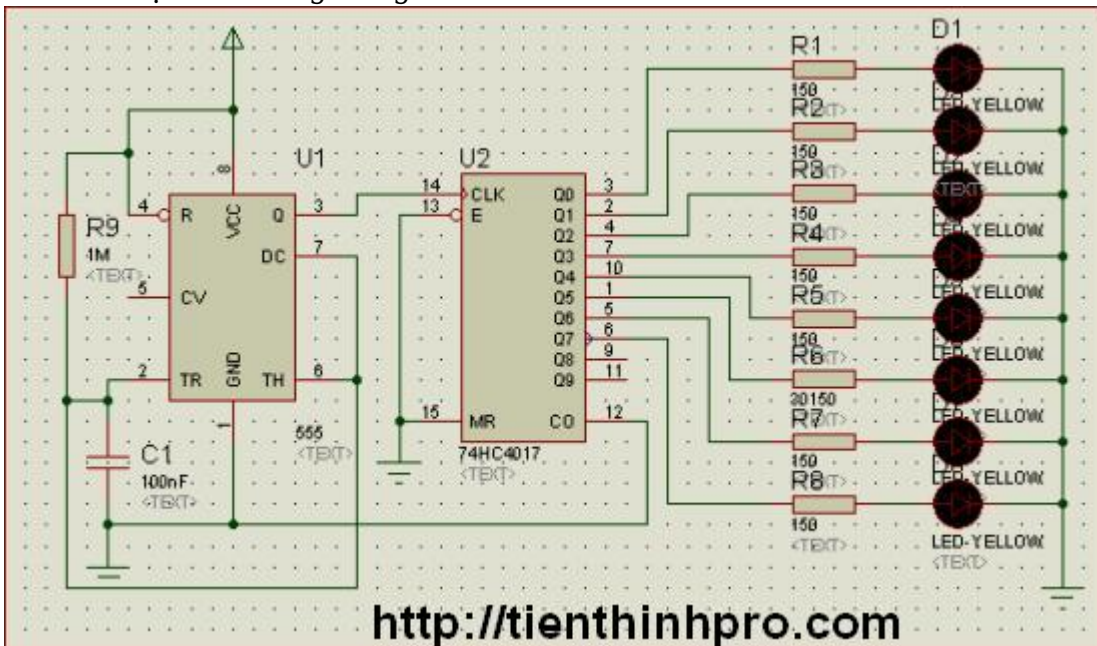
* Mạch dao động tạo xung của ic 555: R1=100k , R2=chiết áp 100k, C1=1 fara, C2 bỏ qua, Nguồn 3v>5VDC



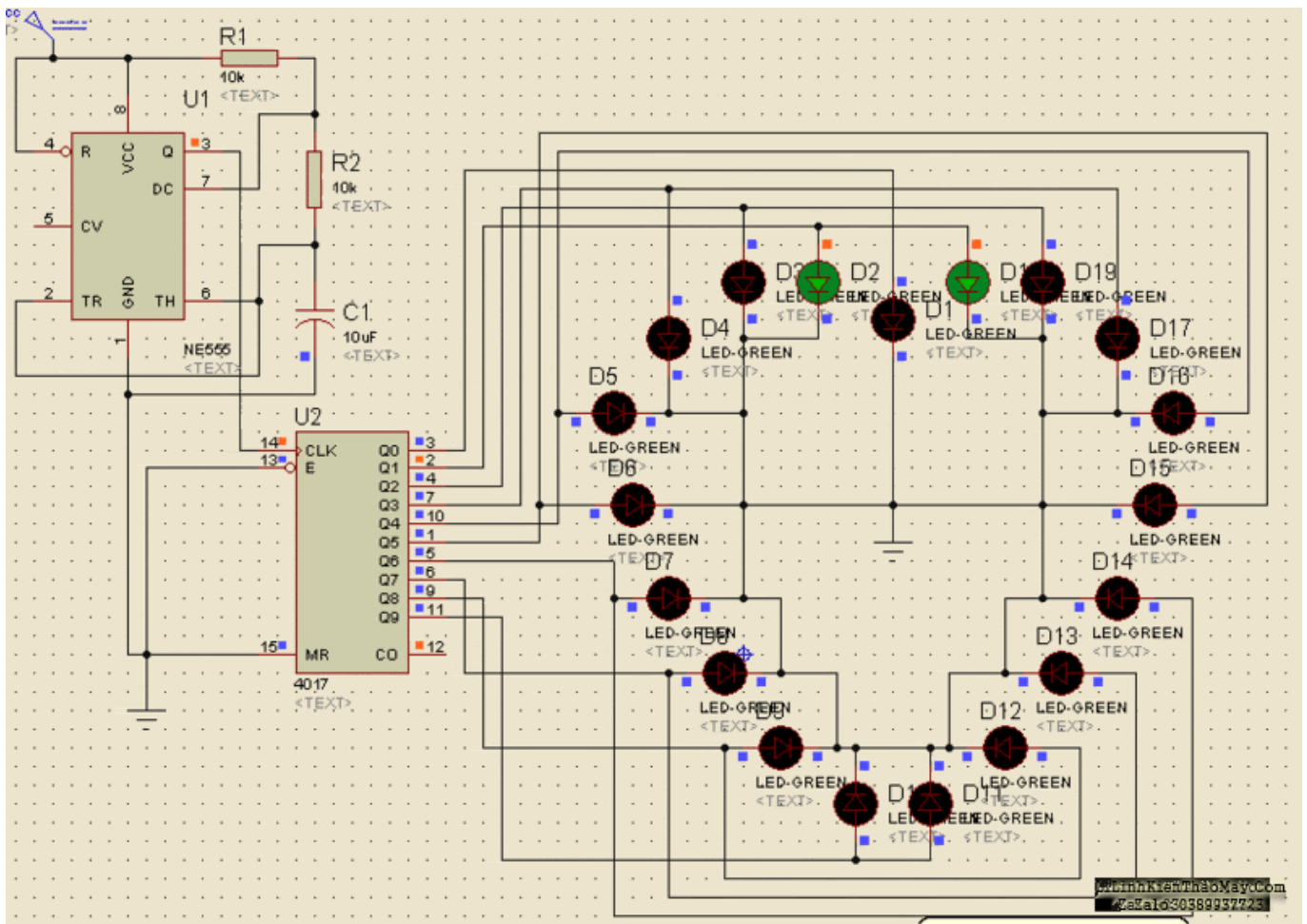
* Sơ đồ chân ic4017



* Sơ đồ mạch led tổng thể giữa ic555 với ic4017 và led



* Sơ đồ mạch in led trái tim của ic555 và ic4017



1 điều vô cùng quan trọng phải nhớ khi dùng ic là phải cấp nguồn nuôi nó thì mới hoạt động

B.MẠCH LED VER 2

Đối với mạch ver 2 gần giống ver 1 nhưng ta dùng mạch dao động đa hài tranzitor để lấy xung cấp cho 2ic 4017 . Mạch này sẽ có dạng chân bước bởi vì khi ic 4017 này đứng thì ic 4017 kia sẽ đi và ngược lại . Gắn led như thế nào để thành ma trận led hay trái tim thì là do trí sáng tạo của anh em thôi . Dưới đây là sơ đồ mạch:

* Hình ảnh tranzitor ngoài thực tế và ký hiệu:



TRUNG TÂM SỬA CHỮA ĐIỆN TỬ QUẢNG BÌNH

MR. XÔ - 0901.679.359 - 80 Võ Thị Sáu, Phường Quảng Thuận, tx Ba Đồn, tỉnh Quảng Bình

GIÁ RẺ

NHANH CHÓNG

LINH KIỆN CHÍNH HÃNG



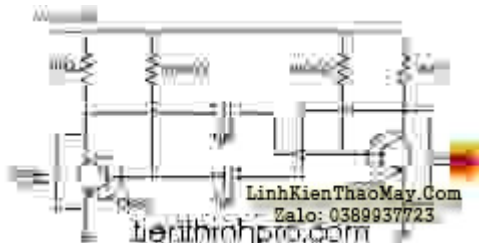
TRUNG TÂM SỬA CHỮA ĐIỆN TỬ XÔ NGUYỄN

- Dịch vụ sửa chữa điện tử tại nhà
- Cung cấp linh kiện điện tử
- Tư vấn lắp đặt nhà thông minh

Đc: Quảng Thuận, tx Ba Đồn,
tỉnh Quảng Bình - 0901.679.359

SANYO ELEC MSUNG
Panasonic TOSHIBA BISHI

* Sơ đồ mạch đa hài dùng tranzitor c1815 (thay c828=c1815, thay c1 và c2 =2 tụ 1 micro fara, bỏ 2 cái led đi gắn 2 chân C đó của c1815 vào chân clock của ic4017 là ok):



Thế còn 20 con tranzitor C1815 đi đâu? Vâng! Ta lợi dụng tính chất khuếch đại của tầng cha c1815 này để bảo vệ ic4017 không phải gánh dòng điện của nhiều led cùng 1 lúc . Nguyên lý: đối với c1815 thì C là nguồn vào, B là chân nhận xung, E là chân thoát . Giả sử ta đang có 2 con ic4017 với 20 cổng out ta sẽ mắc 20 chân out đấy vào 20 chân B của 20 con tranzitro C1815 kia , chân C của c1815 ta gắn vào dương nguồn , chân E của c1815 ta gắn vào cực anot của led, katot của led ta gắn mát . Vậy ta có thể hiểu khi 1 chân out bất kỳ của ic4017 có điện đúng ra nó sẽ phải gánh con led đó làm nó sáng nhưng ta lại đưa chân có điện đó vào chân B của tranzito làm tranzito dẫn gánh cho led sáng. Nên nếu ta gắn song song nhiều led (ví dụ 5cái) vào 1 cổng out của ic 4017 thì ic sẽ phải chịu dòng điện của 5led cùng 1 lúc thì nay có tầng tranzitor gánh thay nó sẽ khoẻ hơn rất nhiều vì nó không phải gánh 5 con led cùng 1 phát nữa mà nó chỉ đi chỉ đạo tầng tranzito gánh thay mà thôi . 5led tranzitor gánh bình thường . Nếu ai dùng nhiều led hãy dùng tranzitor này nhé . Ngoài cuộc sống 4017 bảo 5 tầng led đến rồi nặng quá tao đeo gánh được c1815 mà gánh đi vậy là c1815 phải làm thôi ^^ . Chúc các bạn thành công!

Các bài viết tương tự:

1. [cách lắp đèn led - tìm học làm biển led](#)
2. [Đại kin inverter 1chiều 12000. - Em có con điều hòa Daikin inverter 12000btu 1 chiều. Khi khiển đèn nguồn sáng khoảng 10 s là báo lỗi. Dàn lạnh, dàn nóng ko có động tĩnh j. Ấn nút tets ở mạch dàn nóng thì quạt và bloc chạy bt. Dàn lạnh vẫn báo loi. Thay mạch dàn nóng khác vào thì chạy bt. Có pro nào giúp em ca này với. Bác nào có mạch dàn](#)

[nóng, lạnh daikin inverter 12000 1 chiều báo giá cho em với. Cả mạch sống và mạch chết. Lh. 0969.625.829](#)

3. [Đèn báo xi nhan xe máy - Ôtô sử dụng NE555 + 74164](#)
4. [Hướng dẫn làm mạch điện đèn led trái tim v3 cùng ic vdk 8051](#)
5. [Hướng dẫn làm mạch nguồn tự động nâng áp và ổn áp 2-26V cho mạch](#)
6. [khi nạp gas cho tu - nạp gas xong tu lam lanh bin thuong nhuong sau 1 thoi gian dan nong khong nong dan lanh khong lanh neu kim dong ho ap suat chi ve vach chan khong nạp gas cho tu thi dan nong co nong dan lanh khong lanh](#)
7. [mạch trái tim vđk 89s52 - chào a e diễn đàn xin giúp hộ mình sơ đồ mạch trái tim 64 led mắc thêm 4 điện trở bằng.](#)
8. [Panasonic21fx71v màn phẳng đèn dài - Lúc đầu xem bình thường sau 2 3h thì hình bị lệch phải hiện 1cột đen bên trái em nhổ tụ 102 ra đo lắp vào thì lệch trái khuyết 1/3 khung hình bên phải để ngày hôm sau lại bình thường xem một lúc lại bị lệch trái em thay 102 khác thì hình lại bình thường nhưng một lúc bị co 2 bên cuối cùng em thay tụ 110v thì bình thường nhưng giờ hình uốn éo chiều ngang lúc bị lúc ko nguồn vẫn đủ em có chêm tụ cân hình bị chập sò thay sò khác vẫn bị](#)
9. [Ti vi so ny KV-XG25P50 - hư cao áp 831,sò D2578.thay cao áp 831 so dòng máy chạy có hiện tượng phía trái màn hình có vệt đen uốn lượn sát mép trái màn hình](#)
10. [Tivi led Darling 32HD930 - Mở nguồn chớp chữ darling rồi tắt led nền. Đã kiểm tra nguồn cấp led, bình thường 24v, mở on/off nguồn boost khoảng 55v, led chớp rồi tắt,nguồn tụ về 24v. Em đã kiểm tra led nền \(18 led loại 3v\) không hư.](#)
11. [toi co may in canon2900 khi ket noi may tinh thi bao co nhan USnhung khong ket noi dc voi may in va may tinh khong tim dc thiet bi B nhưng khong ket noi dc voi may in va may tinh khong tim dc thiet bi - toi co may in canon2900 khi ket noi may tinh thi bao co nhan USnhung khong ket noi dc voi may in va may tinh khong tim dc thiet bi B nhưng khong ket noi dc voi may in va may tinh khong tim dc thiet bi](#)
12. [tulanh vtb quá gio vn - tu bi thung dan nong,minh đa thay dan moi,khi bom ga thay dan nong, nong nua dan con nua dan ve phin kg nong.đau dan lanh co it tuyet bam.minh đa kiem tra 2dan nonglanh thay kg bi tuc.](#)