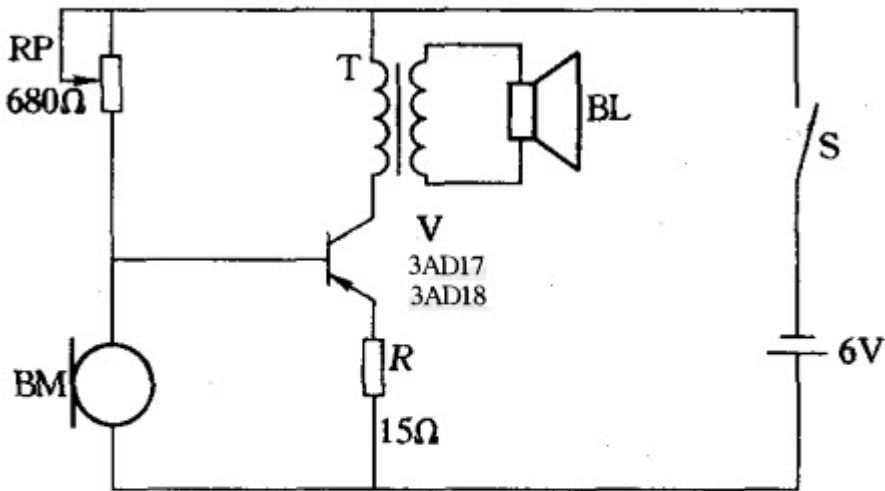


1. Mạch khuếch đại 1 transistor

1. Mạch khuếch đại âm thanh 1 transistor

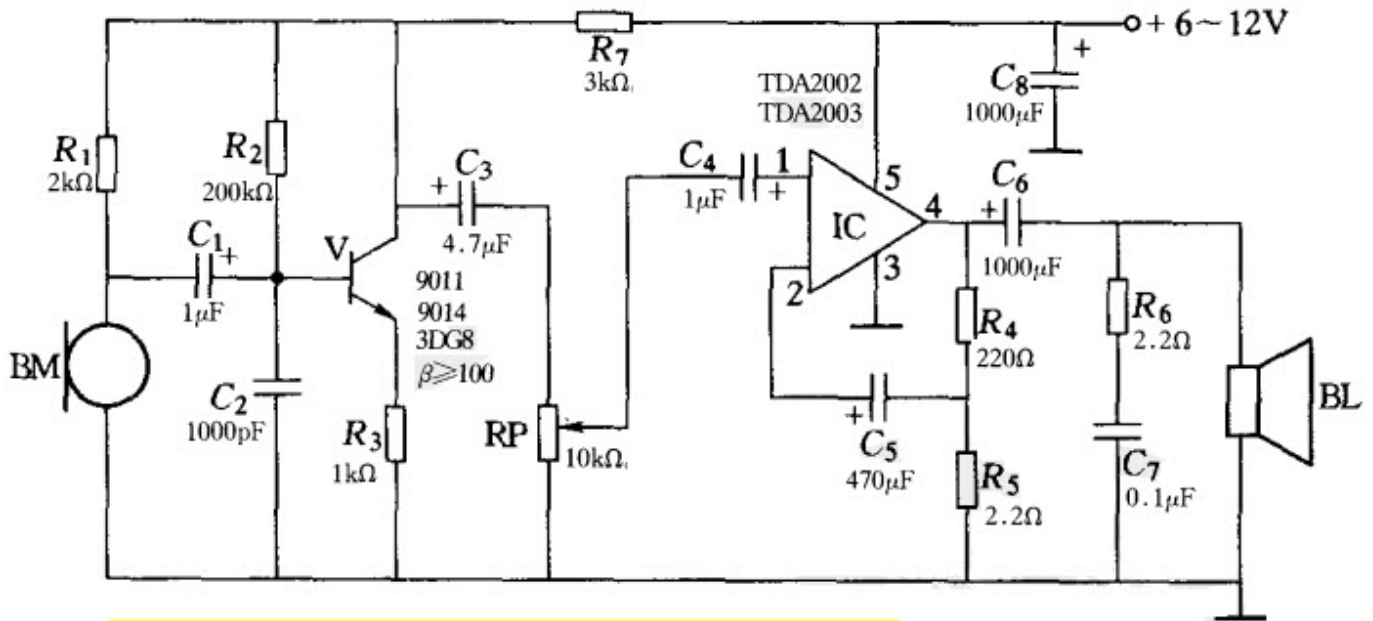


BM là micro điện dung, cần phân cực với RP
V: transistor công suất 3AD17, 3AD18 hay 2SA1013...
T là biến áp xuất âm, lấy trong các radio cũ
RP biến trở 680
BL loa 8 ohm 1W
GB nguồn nuôi 6V

LinhKienThaoMay.Com
Zalo: 0389937723

Mạch khuếch đại bằng IC TDA2002 TDA2003 nhỏ gọn

2. Mạch khuếch đại công suất âm thanh gọn nhỏ

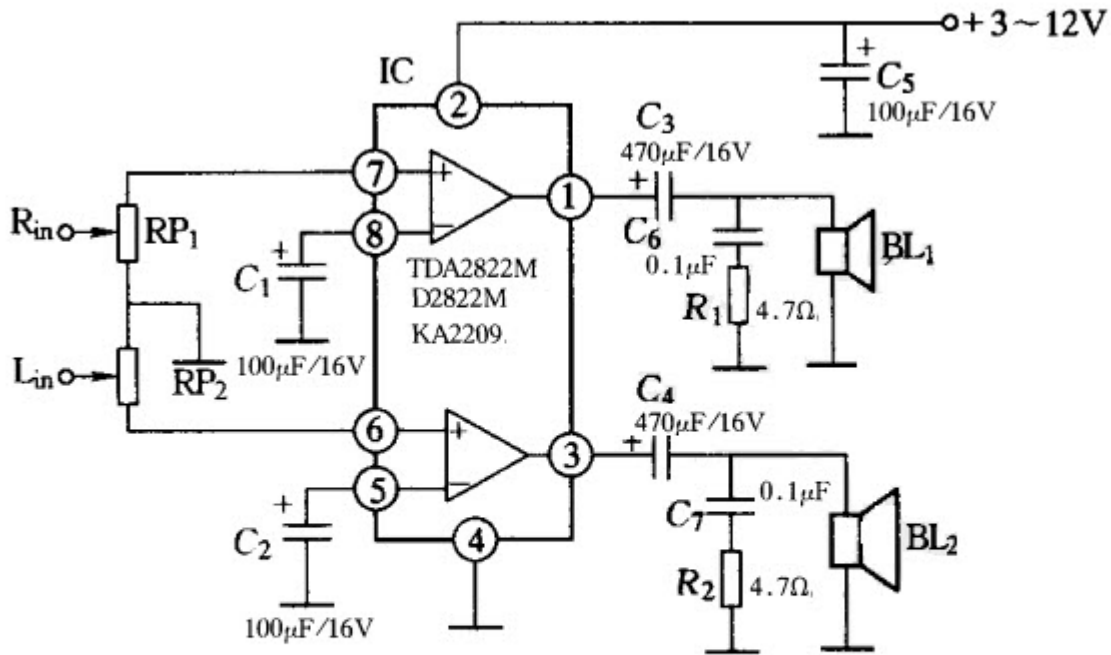


IC: ic công suất âm thanh TDA2002, TDA2003...
 V: npn 9011, 9014, 3DG8, 2SC1815... có beta > 100
 BM là micro điện dung, cấp dòng phân cực qua R1.
 C1: 1uF - C2: 1000uF - C3: 4.7uF - C4: 1uF - C5: 470uF
 C6, C8: 1000uF - C7: 0.1uF
 R1: 2K - R2: 200K - R3: 1K - R4: 220 - R5, R6: 2.2 - R7: 3K
 RP là chiết áp nhỏ 10K (WH-5)
 BL là loa, công suất 3W

LinhKienThaoMay.Com
 Zalo: 0389937723

Mạch khuếch đại stereo bằng IC TDA2822

3. Mạch khuếch đại công suất âm thanh nhỏ, dạng stereo

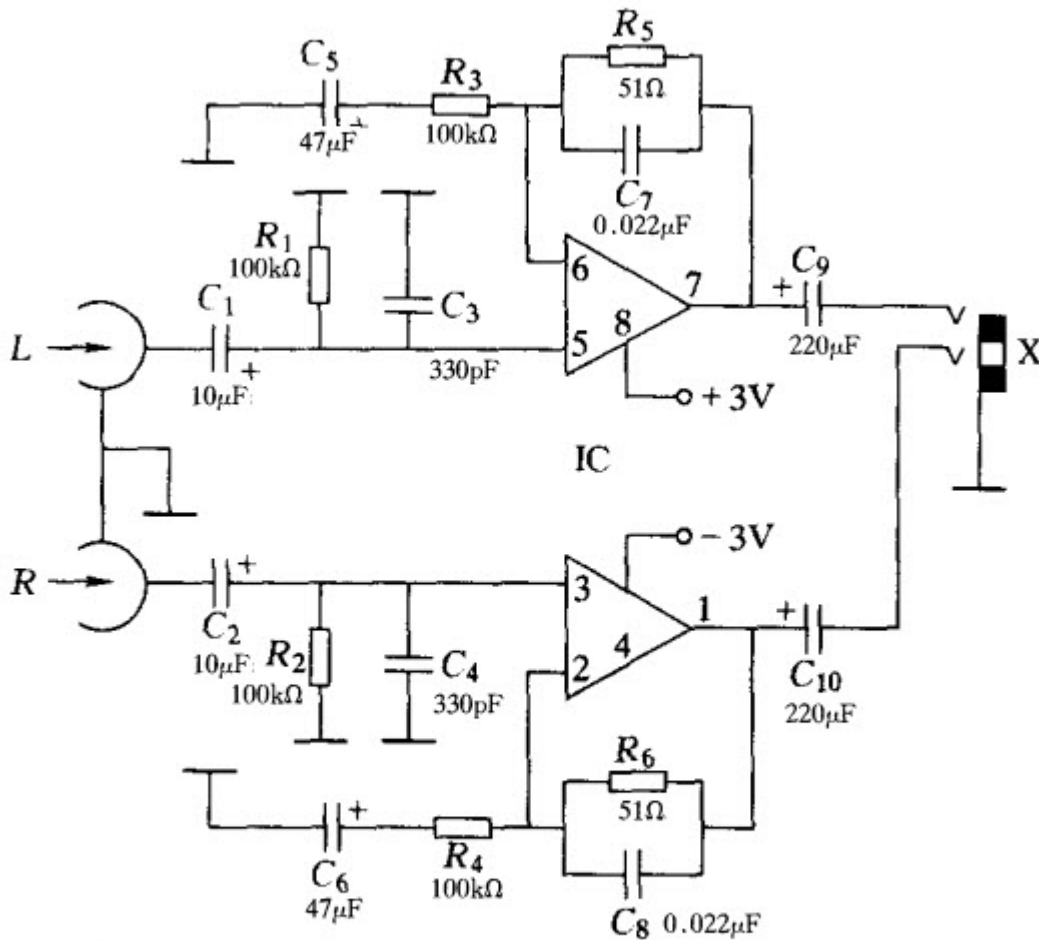


IC: ic 2 kênh công suất nhỏ, TDA2822M, D2822M, KA2209.
 C1, C2, C5: 100µF/16V - C3, C4: 470µF/16V
 C6, C7: 0.1µF
 R1, R2: 4.7
 RP1, RP2: chiết áp 47K
 BL1, BL2 loa 8 ohm, công suất từ 0.5W đến 2W

LinhKienThaoMay.Com
 Zalo: 0389937723

Mạch khuếch đại bằng từ bằng op-amp

4. Mạch khuếch đại bằng từ dạng stereo, chất lượng cao

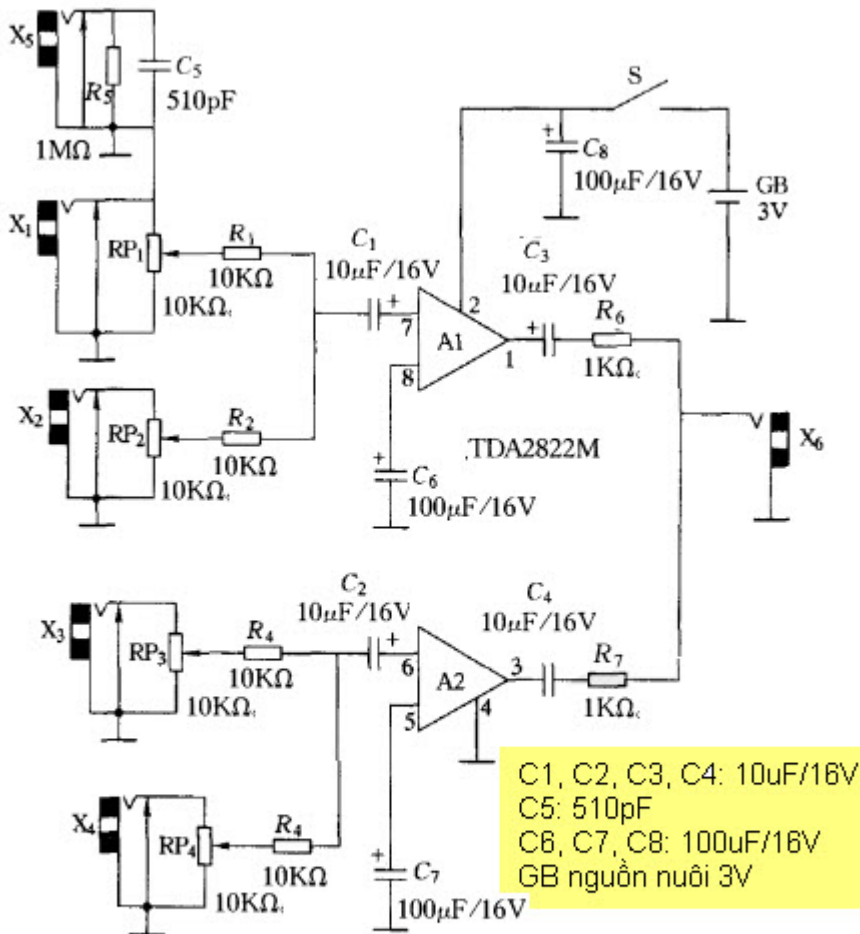


IC: ic tiền khuếch đại đầu từ, NE5532
 C1, C2: 10uF - C3, C4: 330pF - C5, C6: 47uF
 C7, C8: 0.022uF - C9, C10: 220uF
 R1, R2, R5, R6: 100K - R3, R4: 51

LinhKienThaoMay.com
 Zalo: 0389937723

Mạch trộn kênh

5. Mạch khuếch đại đa kênh (dùng làm Mixer)



X1, X2, X5, qua tụ liên lạc C1 vào tầng khuếch đại A1

X3, X4 qua tụ liên lạc C2 vào tầng khuếch đại A2.

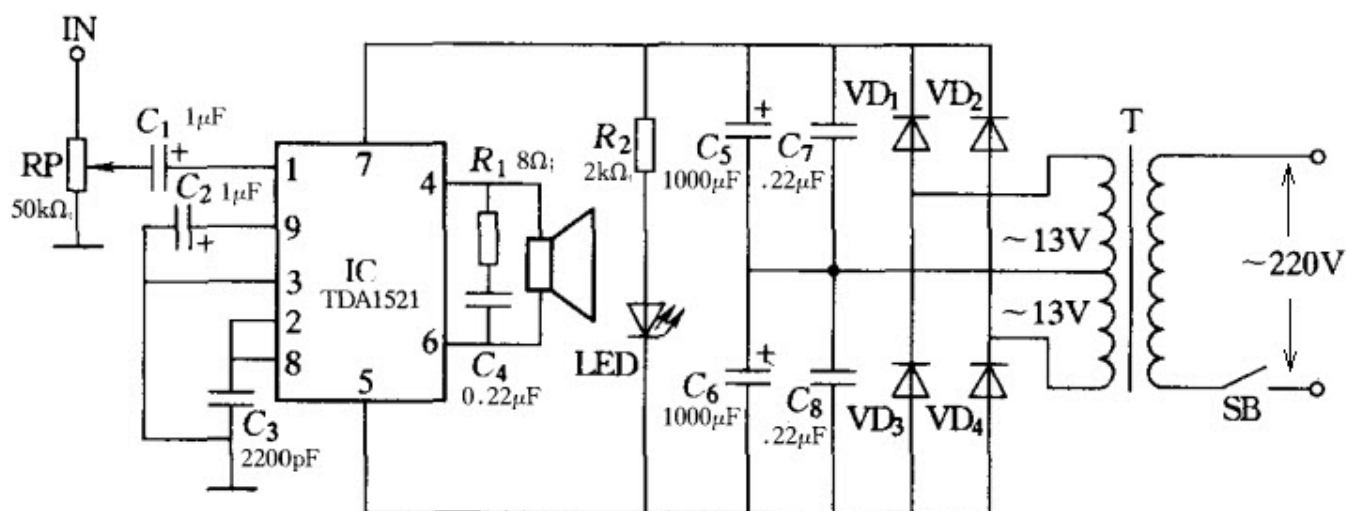
IC: ic TDA2822M, D2822M.

R1, R2, R3, R4: 10K - R5: 1M - R6, R7: 1K

RP1, RP2, RP3, RP4: các chiết áp 10K

Mạch loa vi tính dùng TDA1521

6. Mạch tăng âm, chất lượng cao, dùng cho máy tính

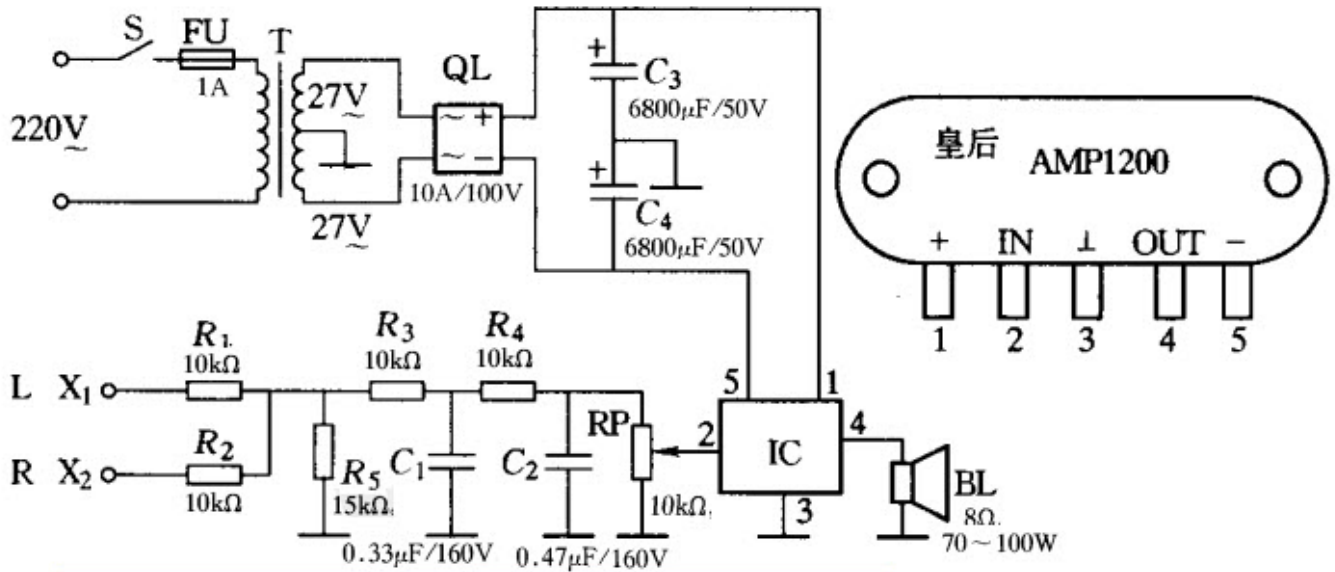


IC: ic công suất TDA1521 x2 (cho 2 kênh)
 VD1...VD4: dùng diode loại 3A/50V, chọn 2CZ56B
 RP: chiết áp 50K
 R1: 8 - R2: 2K
 C1, C2: 1uF - C3: 2200pF - C4: 0.22uF
 C5, C6: 1000uF
 T biến áp cách ly, (công suất 50W)
 SB: khóa điện nguồn tùy chọn.

LinhKienThaoMay.Com
 Zalo: 0389937723

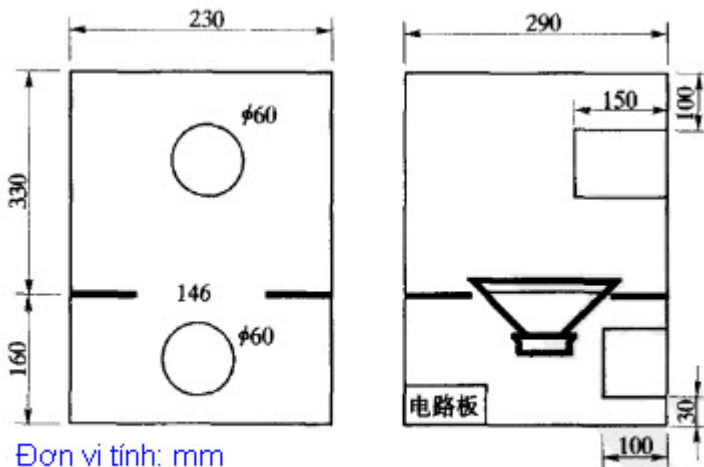
Mạch tăng âm dùng cho loa sub

7. mạch tăng âm dùng cho loa siêu Bass



IC: ic AMP1200 (có công suất $P_o=100W$), cần cho giải nhiệt.
 QL: cầu nắn dòng 4 diode, loại 10A/100V
 R1, R2, R3, R4: 10K - R5: 15K
 RP: chiết áp 10K (dùng loại WH137).
 C1: 0.33/160V - C2: 0.47uF/160V - C3, C4: 6800uF/50V
 T: Biến áp cách ly, công suất 150W, volt ra bên thứ cấp 27Vx2
 BL: loa 8 ohm, công suất 70 đến 100W
 X1, X2: các đầu cắm
 S: Khóa điện nguồn (tùy chọn)
 F: cầu chì 1A

LinhKienThaoMay.Com
 Zalo: 0389937723



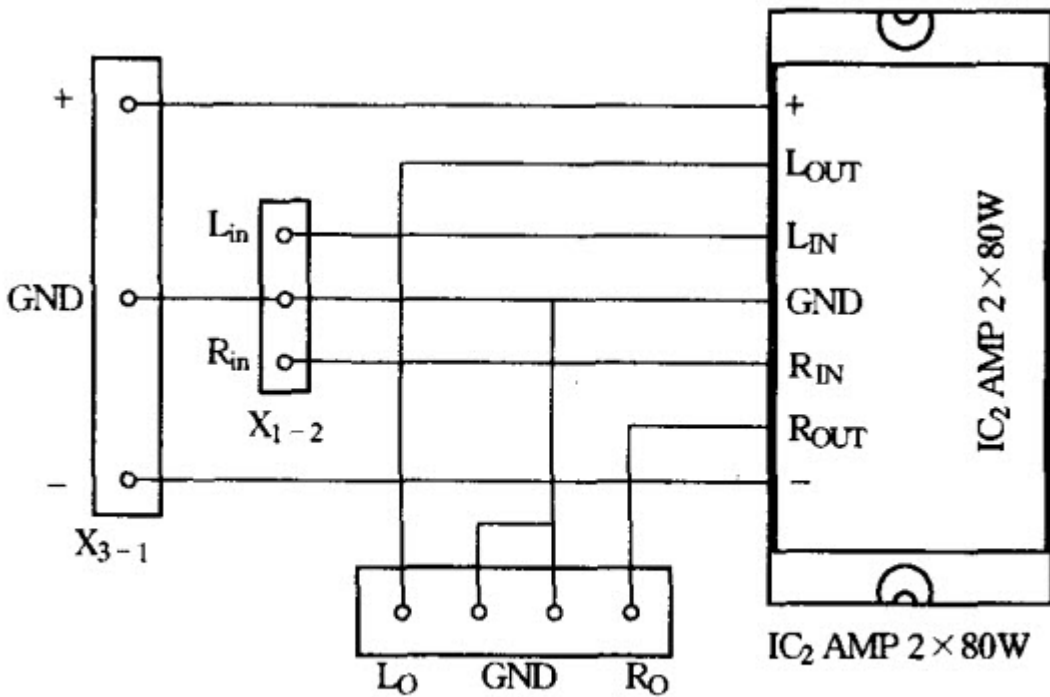
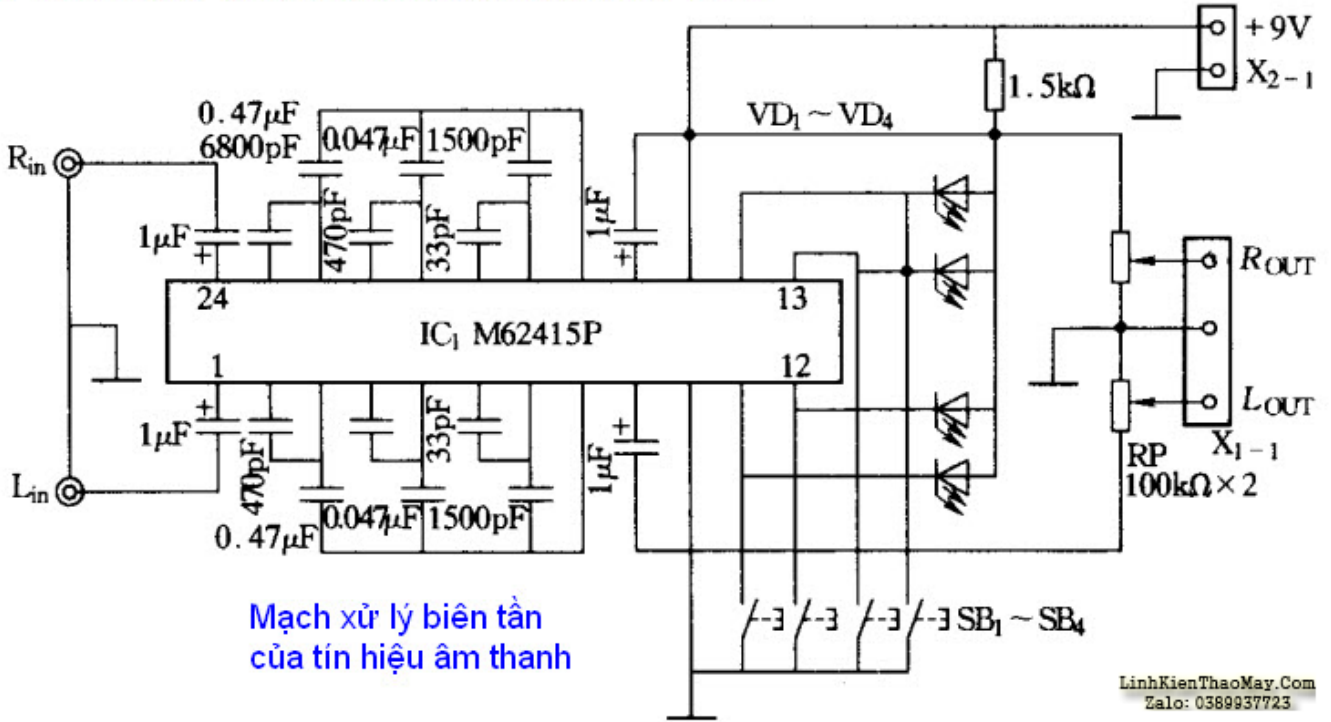
Đơn vị tính: mm

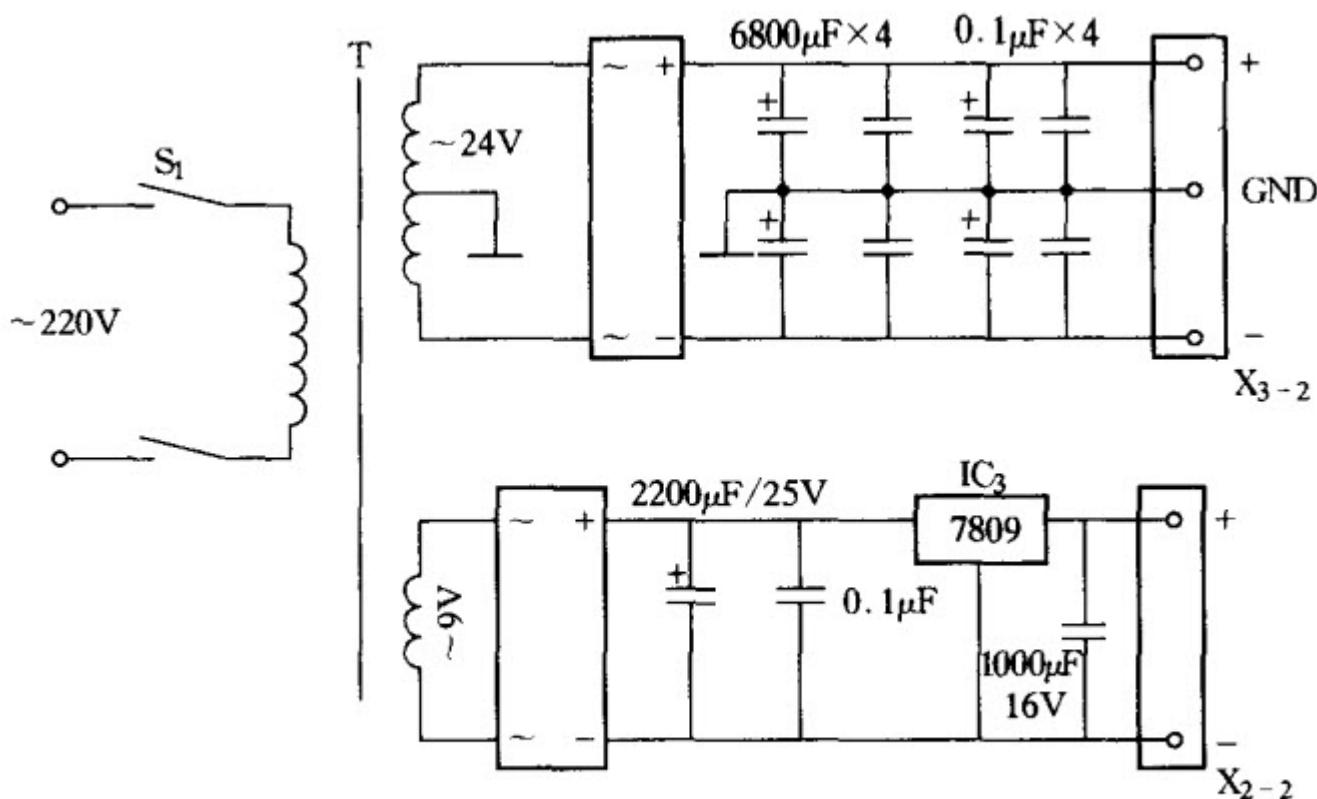
Cấu tạo thùng loa

LinhKienThaoMay.Com
 Zalo: 0389937723

Mạch tăng âm 80w x 2 kênh

8. Mạch tăng âm công suất 80Wx2 hoàn chỉnh





Nguồn nuôi mạch tăng âm có công suất 2x 80W LinhKienThaoMay.Com Zalo:030389937723

TRUNG TÂM SỬA CHỮA ĐIỆN TỬ QUẢNG BÌNH

MR. XÔ - 0901.679.359 - 80 Võ Thị Sáu, Phường Quảng Thuận, tx Ba Đồn, tỉnh Quảng Bình

- GIÁ RẺ**
- NHANH CHÓNG**
- LINH KIỆN CHÍNH HÃNG**



TRUNG TÂM SỬA CHỮA ĐIỆN TỬ XÔ NGUYỄN

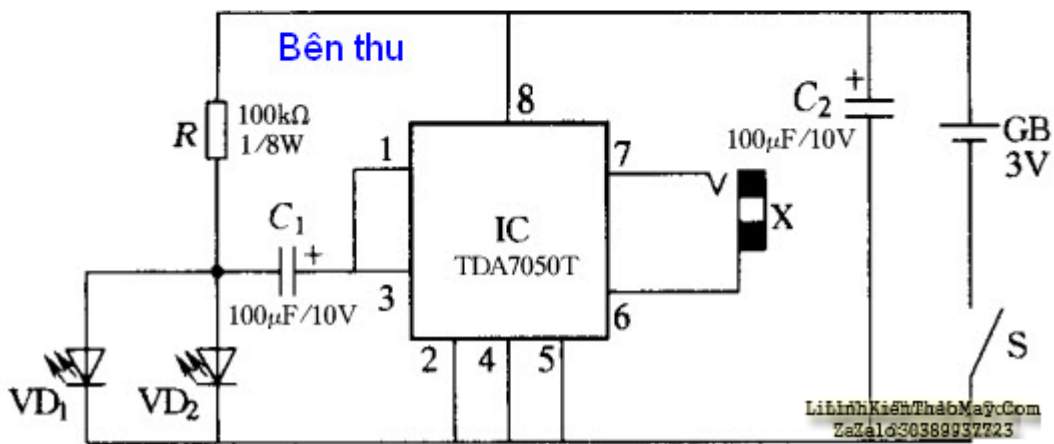
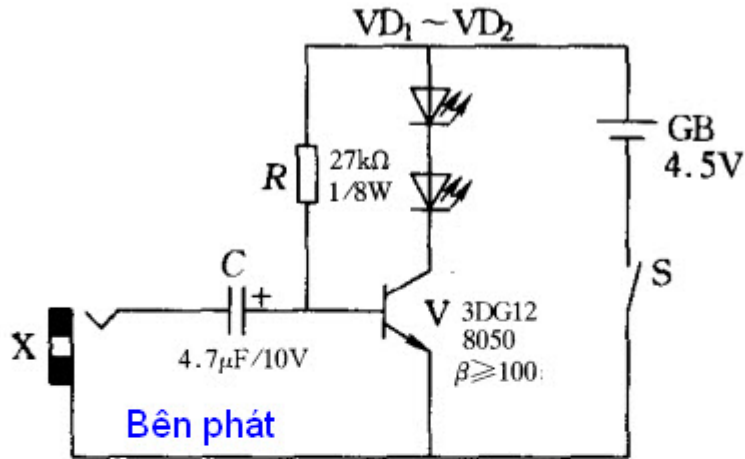
- Dịch vụ sửa chữa điện tử tại nhà
- Cung cấp linh kiện điện tử
- Tư vấn lắp đặt nhà thông minh

Đc: Quảng Thuận, tx Ba Đồn, tỉnh Quảng Bình - 0901.679.359

SANYO ELEC SAMSUNG
Panasonic TOSHIBA BISHI

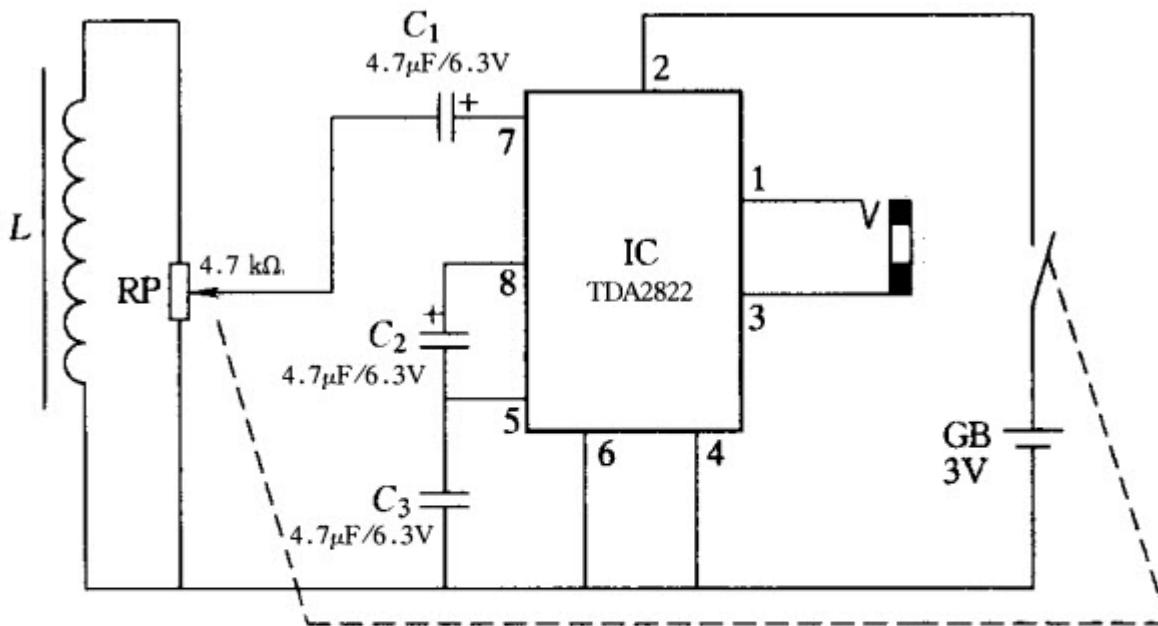
Truyền nhận âm thanh bằng hồng ngoại

9. Tự làm ống nghe hồng ngoại



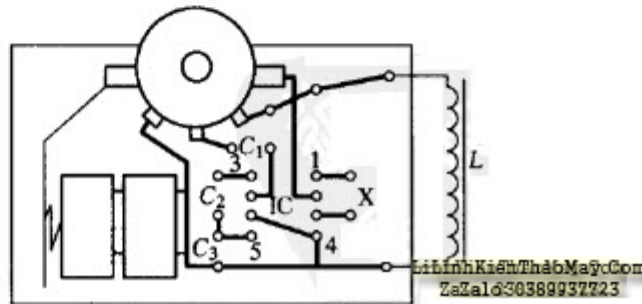
Hộp nghe âm thanh bằng cảm ứng từ

10. Hộp nghe âm thanh dùng cuộn dây cảm ứng từ



L: lấy dây 0.09mm,
quấn 1500 vòng lên lõi sắt từ.

Hộp nghe âm thanh dùng
cuộn dây cảm ứng. Bố trí
linh kiện trong một hộp nhỏ.



Các bài viết tương tự:

- [âm ly 8 sò \(4 sò 1 vẽ\)tối hôm trước hát bình thường kéo dài vài tiếng ok,,sáng hôm sau trời âm khách bật máy ko có nghe dc j,,khách say cứ để vài phút,,lúc sau em lên kiểm tra BA om nóng,,rơ le ko đóng, fuse ko nổ cho\) - em sửa con này tính ra dc 1 tháng,,nhà ông này hay hát hò karaoke,,lần trước cũng chết công suất đứt fuse,,rơ le ko đóng,,thay cũng đúng loại cầu chì ampe và công suất,,lần đó cũng hát bình thường hôm sau trời âm là chết công suất nổ fuse](#)
- [Các mạch chậm mở điện để bảo vệ tủ lạnh \(Thầy Vương Khánh Hưng\)](#)
- [Các mạch điện cảnh báo \(Thầy Vương Khánh Hưng\)](#)
- [Các mạch điện chuông cửa \(Thầy Vương Khánh Hưng\)](#)
- [Các mạch thu sóng radio và mạch thông tin liên lạc \(Thầy Vương Khánh Hưng\)](#)
- [cân giúp đỡ âm ly 8 sò 2 ngày vẫn chưa tìm ra bệnh_áp đối xứng +17vol qua 2 ổn áp 7912 7812 cấp cho rơ le mạch music master mic,,+52 cho công suất - ban đầu hỏng công suất chết cầu chì,,thay thế và kiểm tra các điện áp chân b công suất =nhau 52 vol,các tầng khuếch đại thúc, đệm, trở tụ tốt,\(bo nguôn ,ổn áp và công suất đi liền\),,,tháo đường 52 vol thì rơ le lại đóng cấp vào lại ko đóng ,bỏ 1 cầu chì 1 về lại đóng\(vẽ đã bị nổ cầu chì lúc đầu\),,,kiểm tra ko thấy bị sao? 2 trở cân bằng về rơ le bảo vệ loa em đo 1 đường về 52vol còn 1 đường vài mili vol,,ko hiểu là sao lại chênh lệch thế,,](#)
- [chao cac ban. - dan am thanh KENWOOD rat mong cac ban gop y giup minh chuyen la](#)

- [the nay minh moi nhan dc cua khach nho sua chua cho dan am thanh kenwood chay radio va doc dia CD nhungmay khach mang toi trong tinh trang chapphan cong suat .DIA va RADIO van hoat dong binh thuong nhung bi chap CONG SUAT nen kep loa vao dinh u neu de lau loa se bi chay .hien gio minh van chua dam lam gi ca moikiem tra so bo thi thay chay con STK4150 minh nhin ma da thay chuoir oi vi hang xach tay ma lai thay con STK4150 minh chua thay gap con nay bao gio vi vay nho cac ban gop y va giup minh xem tren thi truong co con nay khong vay?tro gioi lieu co ko cac ban nhi?ban nao da tung lam qua ban nay xin giup do minh mot tay.thank cac ban nhieu.](#)
8. [da em có con quạt hơi nước hiện tượng các nút ok riêng nút nguồn ko hư hỏng bấm ko tác dụng,,,khi bấm nút tắt ko tác dụng bấm nút này đèn led hiển thị của các nút yếu đi,,,mạch in dẫn tới nút ăn thẳng vào vi xử lý ko qua trở,,,,em chưa kiểm tra nguồn - laoj quạt này\(quạt hơi nước\) cắm nguồn bấm nút chức năng số\(tốc độ\),hoặc quay hoặc hện giờ hoặc tạo âm vãn bình thường riêng nút tắt ko tắt dc,,,nguyên bản là tắt dc nhưng giờ là ko tắt dc](#)
 9. [đầu dvd SHHO -MIDI-1103 karaoke - nguồn vãn bình thường nhưng mạch vi xử lý và led lúc làm việc lúc ko?e phải cắm phích 1 vài lần rút ra cắm vào để tạo xung tóe điện thì máy mới làm việc,,](#)
 10. [may giat electrolux EWF549 - máy giặt electrolux 5,5kg chỉ có 2 nút ấn là start và nút ấn chọn tốc độ và núm xoay chọn chương trình . máy cấp nước giặt được khoảng 5 đến 7 phút là mất nguồn. rút điện ra cắm lại thì lại có điện và giặt được khoảng 5 đến7 phút lại mất điện . chưa thực hiện được 1 chu trình giặt- xả vớt thì mất nguồn](#)
 11. [Tìm hiểu máy cấp nguồn DC của người thợ sửa điện tử \(Thầy Vương Khánh Hưng\)](#)
 12. [tivi TCL model kg nhớ rõ tại gấp quá""tạilãnh sữ tại nhà - bên thứ cấp ""12v có 24v và 110v kg có .đèn nháy 1 nhíp rồi đi đạie thấy IC giao động 1506 và sôi lên hết phân nguồn cũng kg ăn thua gì.e nap card mới đăng tin đc. e mới vào diễn đàn mong ae giúp đỡ e. e cảm ơn ae trên diễn đàn nhiều lắm](#)