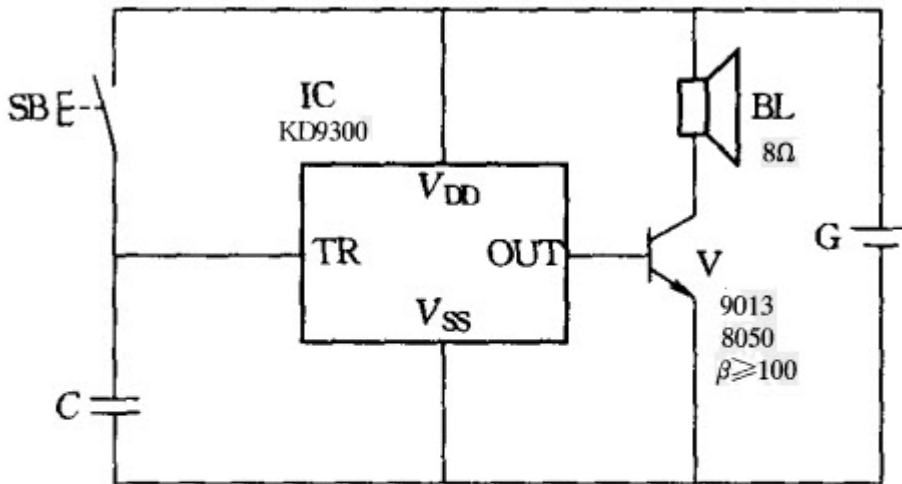
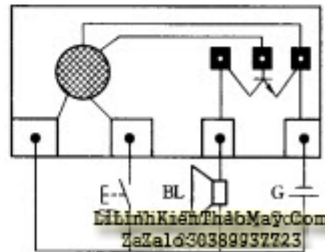


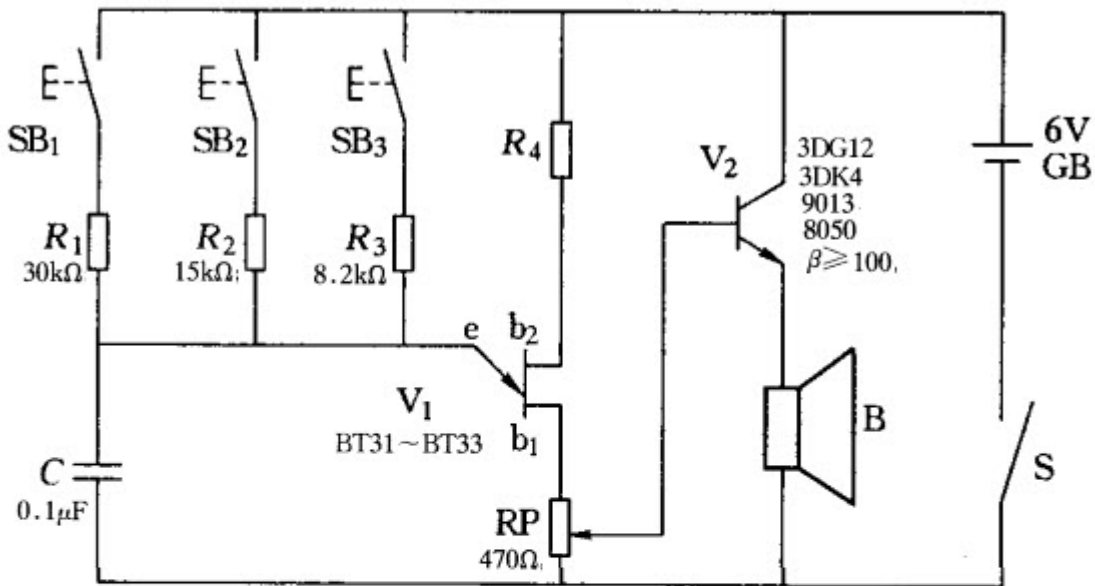
1. Dùng ic nhạc KD9300 làm chuông cửa



IC: ic nhạc KD9300
V: npn, 9013, 8050 hay 2SC1815
có beta >100 là được.
C: 0.01uF
BL: Loa 8 ohm, 0.25W
SB: dùng loại nút nhấn.
GB: Nguồn 3V.

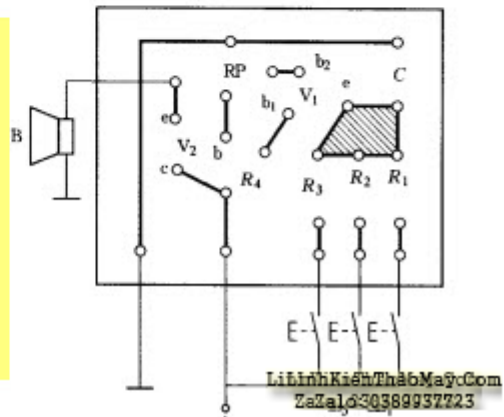


2. Dùng tiếng chuông khác nhau để phân biệt người đến

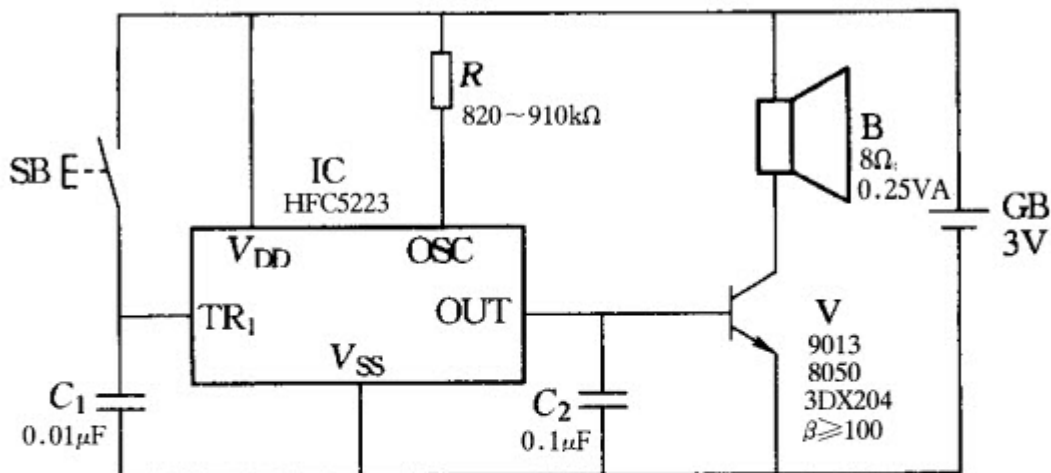


V1: transistor UJT BT31, BT33...
 V2: npn, 3DG12, 3DK4, 9013, 8050,
 hay 2SC1815, có beta > 100 là được.

R1: 30K - R2: 15K - R3: 8.2K
 RP: chiết áp 470.
 C: 0.1µF
 B: Loa nhỏ 8 ohm 0.25W
 SB1, SB2, SB3 các nút nhấn, tùy chọn
 GB: nguồn pin 6V

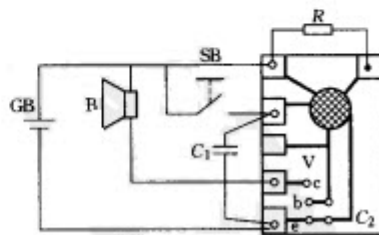


3. Dùng ic giọng nói làm chuông cửa. "Xin mời vào!"



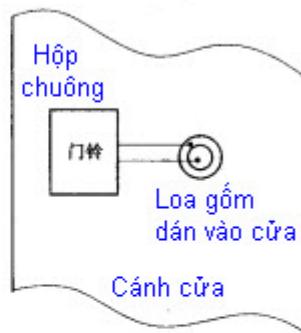
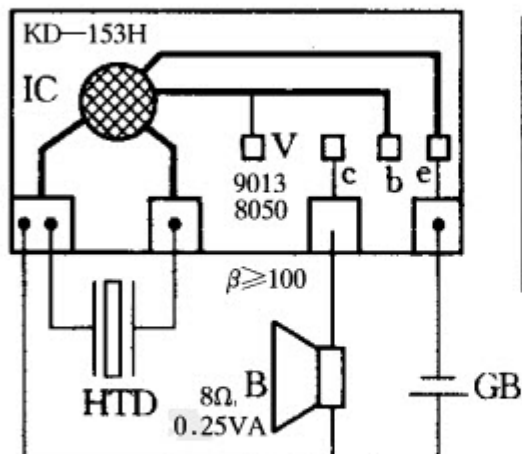
IC: ic tiếng nói HFC5223
V: npn, 9013, 8050, 3DX204, có beta > 100

C1: 0.01μF - C2: 0.1μF
R: 820 đến 910K
B: loa 8 ohm - 0.25W
GB: nguồn pin 3V



LinhKienThaoMay.Com
Zalo: 0389937723

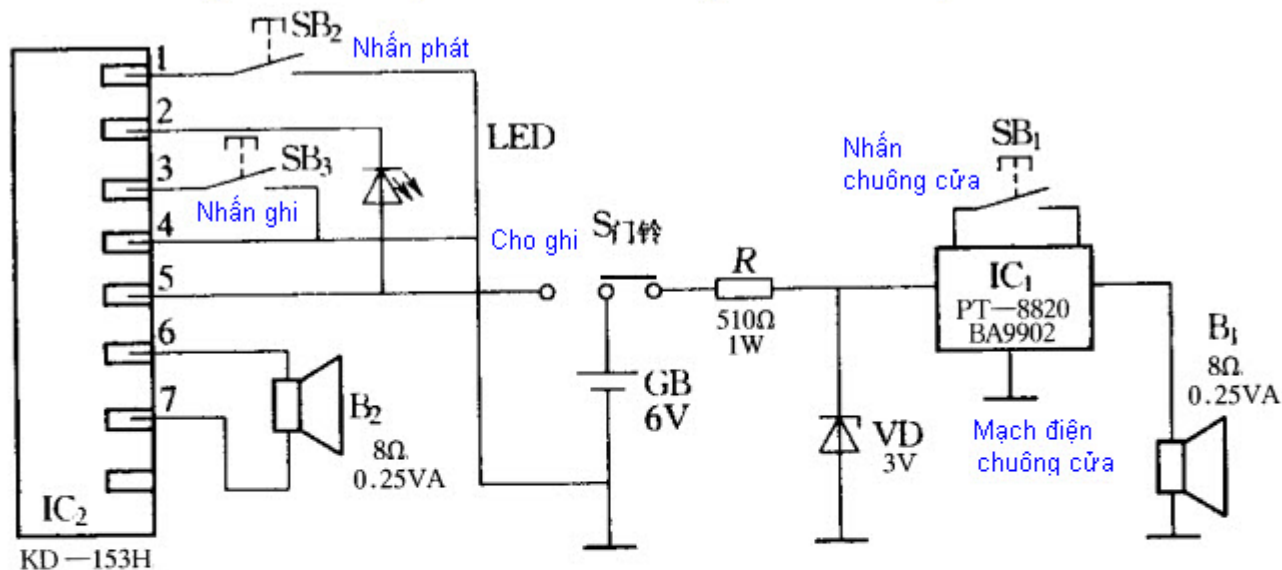
4. Mạch phát nhạc theo tiếng gõ cửa (chuông cửa không nút nhấn)



IC: ic phát tiếng tín toan, tín toan...KD-153H
V: npn, 9013, 8050, 3DX204 hay 2SC1815 có beta > 100
HTD: loại loa gồm mỏng
B: loa điện động 8 ohm, 0.25W
GB là nguồn 3V

LinhKienThaoMay.Com
Zalo: 0389937723

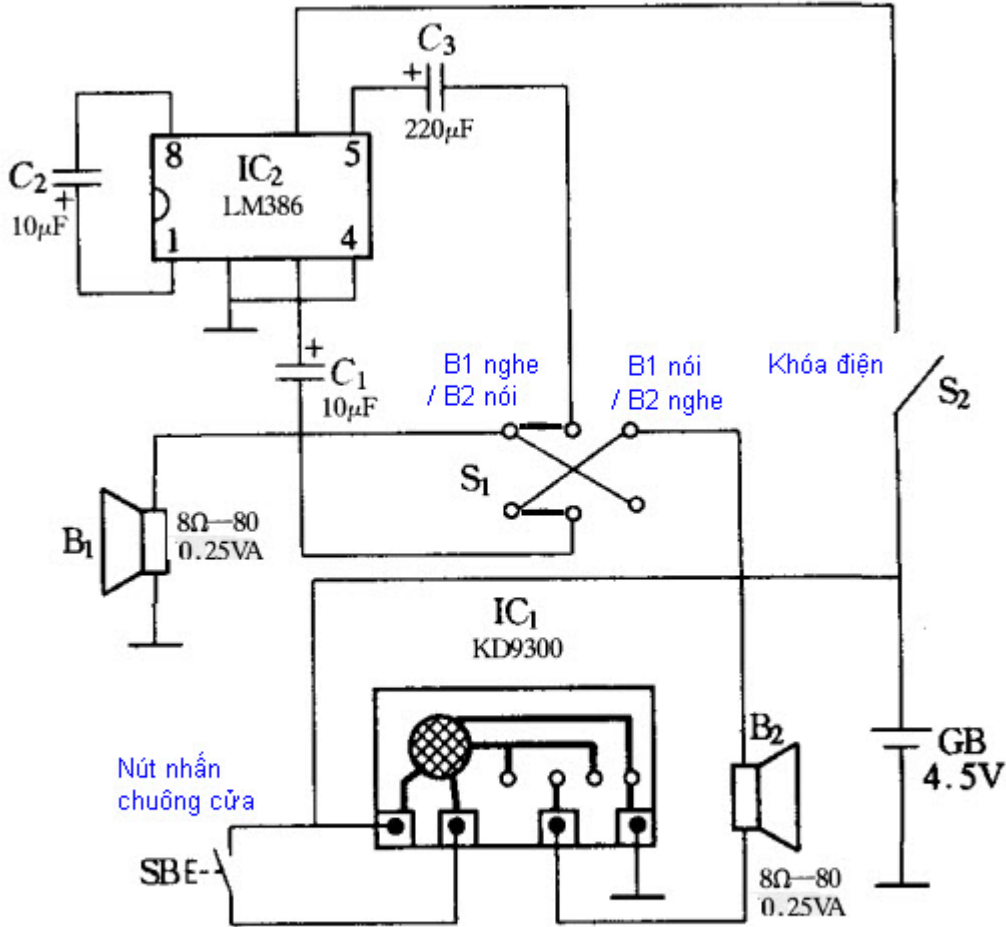
7. Thêm IC ghi âm tiếng nói cho chuông cửa của Bạn



IC1: ic PT-8820, BA9902 phát nhạc chuông dùng làm chuông cửa.
 IC2: ic KD-153H ghi / phát tiếng nói, có thời lượng 20s.
 Led: chỉ thị trạng thái lúc cho ghi tiếng nói vào ic, tùy chọn.
 VD: diode zener, có Vz=3V (1/2 W).
 R: 510 (1W).
 B1, B2: loa điện động, 8 ohm 0.25W. B2 vừa làm micro vừa làm loa.
 SB1: Nút nhấn chuông cửa.
 SB2, SB3: nút nhấn ghi phát
 S: khóa điện 3 chấu đơn. Chọn trạng thái chuông hay trạng thái ghi tiếng nói.
 GB: nguồn nuôi 6V.

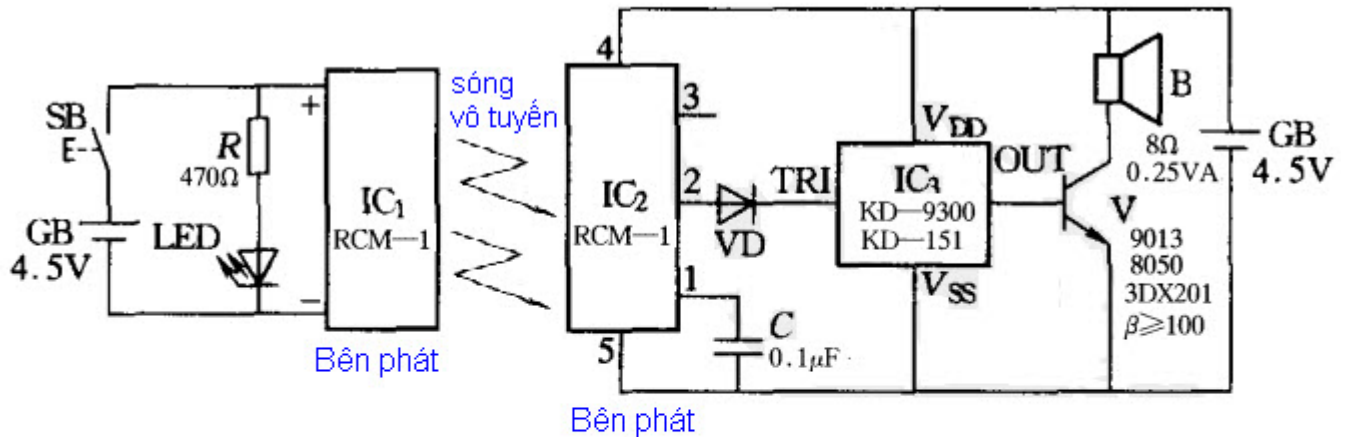
linhkienthaomay.com
 Zalo: 030389937723

8. Thêm mạch giao thoại cho chuông cửa của Bạn



IC1: ic KD9300, phát tiếng chuông cửa.
 IC2: ic LM386 dùng cho mạch giao thoại giữa người trong và ngoài nhà
 C1: 10uF - C2: 10uF - C3: 220uF.
 S1: là khóa điện 3 chấu đôi dùng thay đổi nói nghe ở mạch giao thoại
 SB: là nút nhấn chuông cửa. B1, B2 là loa 8 đến 80 ohm, 0.25W

9. Chuông cửa dùng sóng vô tuyến



IC1, IC2: Bộ thu phát vô tuyến sóng ngắn, module RCM-1.
 IC3: ic KD-9300, KD-151, 152, 153, phát tiếng nhạc chuông cửa.
 V: npn, 9013, 8050, 3DX201, 2SC1815... có beta>100 là được.
 VD: diode thông thường, 2CP, 2CZ, hay 1N4001, 1N4148...
 Led chỉ thị tùy chọn.
 R: 470
 C: 0.1uF
 SB là nút nhấn
 B: loa điện động 8 ohm 0.25W
 GB là nguồn pin

LinhKienThaoMay.com
 Zalo: 0389937723

Các bài viết tương tự:

- [bếp từ blustone - cảm điện kêu chuông bình thường đèn báo nguồn nháy chờ bấm phím,,,nhưng bấm on/off ko dc,,,kiểm tra các phím tốt đường mạch in tốt,,,cáp kết nối tốt,,,áp 5v đủ,,,các đường cáp AD,5V,DIO,CLK.STB GND,,,mạch dùng trở dán chủ yếu kiểm tra trở tốt,,,khoảng 1 phút sau báo lỗi E8 kèm chuông,,,,,](#)
- [Các mạch chậm mở điện để bảo vệ tủ lạnh \(Thầy Vương Khánh Hưng\)](#)
- [Các mạch điện cảnh báo \(Thầy Vương Khánh Hưng\)](#)
- [Các mạch điện khuếch đại và xử lý tín hiệu âm thanh \(Thầy Vương Khánh Hưng\)](#)
- [Các mạch thu sóng radio và mạch thông tin liên lạc \(Thầy Vương Khánh Hưng\)](#)
- [chao cac ban. - dan am thanh KENWOOD rat mong cac ban gop y giup minh chuyen la the nay minh moi nhan dc cua khach nho sua chua cho dan am thanh kenwood chay radio va doc dia CD nhungmay khach mang toi trong tinh trang chap phan cong suat .DIA va RADIO van hoat dong binh thuong nhung bi chap CONG SUAT nen kep loa vao dinh u neu de lau loa se bi chay .hien gio minh van chua dam lam gi ca moikiem tra so bo thi thay chay con STK4150 minh nhin ma da thay chui roi vi hang xach tay ma lai thay con STK4150 minh chua thay gap con nay bao gio vi vay nho cac ban gop y va giup minh xem tren thi truong co con nay khong vay?tro gioi lieu co ko cac ban nhi?ban nao da tung lam qua ban nay xin giup do minh mot tay.thank cac ban nhieu.](#)
- [Hiểu biết cơ bản về linh kiện điện tử và cách đo \(Thầy Vương Khánh Hưng\)](#)
- [Máy giặt samsung inverter cửa ngang - Bật nguồn máy chạy giặt.xả rất ok đến chương trình vắt thì chạy dc nửa chương trình rồi lại nhảy lên chạy lại chương trình vắt](#)
- [Tìm hiểu điện thoại bàn xưa \(Thầy Vương Khánh Hưng\)](#)
- [Tìm hiểu máy cấp nguồn DC của người thợ sửa điện tử \(Thầy Vương Khánh Hưng\)](#)



11. [Tìm hiểu trấn lưu điện tử \(Thầy Vương Khánh Hưng\)](#)
12. [Ứng dụng sóng điện từ trong mạch chuông cửa không dây \(Thầy Vương Khánh Hưng\)](#)