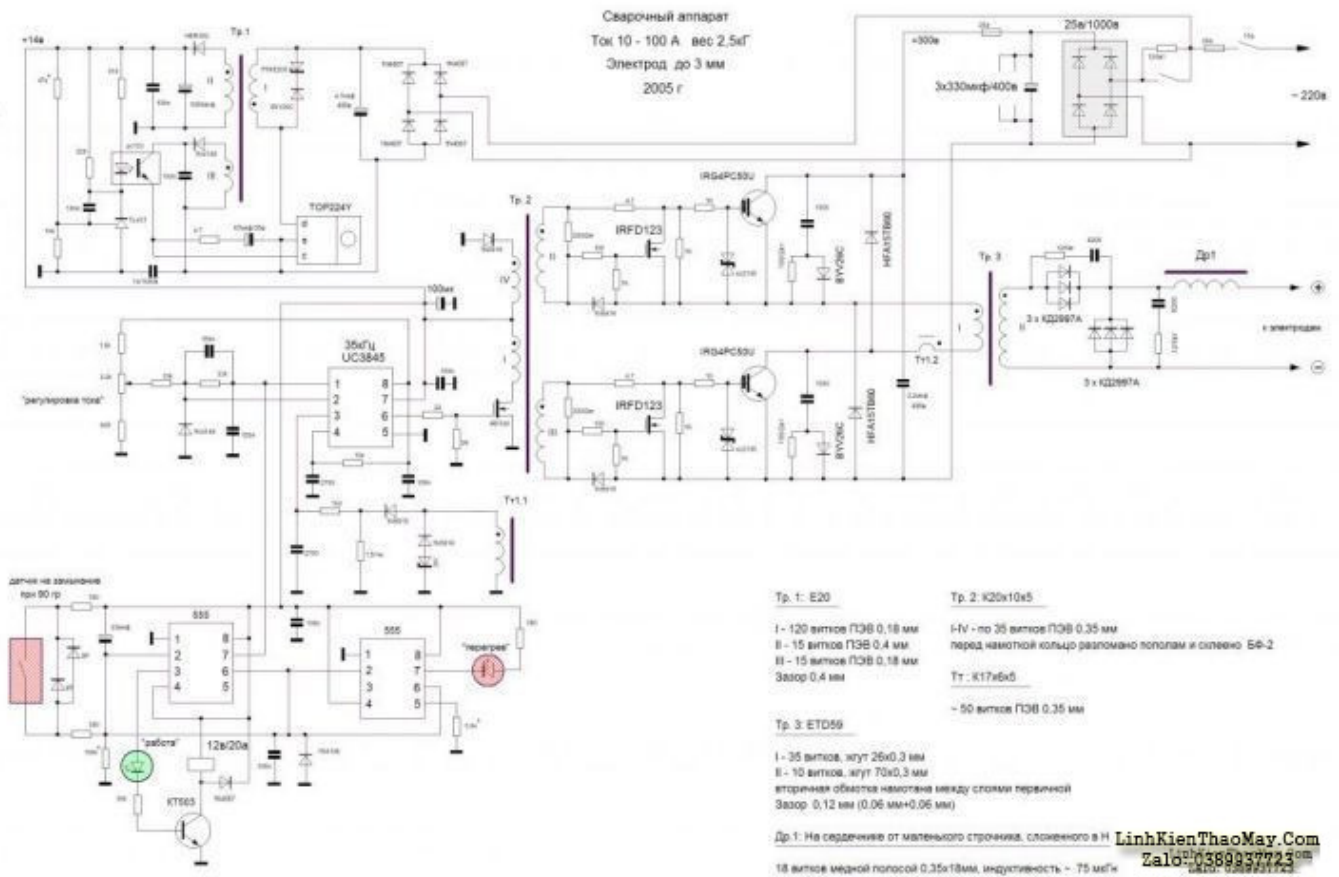


Máy hàn xung tự chế tại sao không ?

Chào mọi người. lâu lâu ko có gì góp vui, lang thang trên mạng thấy người ta làm máy hàn xung, ra cửa hàng thấy nó bán máy hàn inverter của TQ giá 2tr500—6tr000. Hơi nhiều tiền mà hư hư thì khó sửa vì mạch phức tạp-mà chắc là hay hư và công suất chắc không được như quảng cáo.Sẵn thấy vài sơ đồ đơn giản và hình người ta làm mà thêm! Hơn nữa trên diễn đàn đtvn mảng này bỏ trống. Nếu anh em mình làm được thì cũng có cái dùng khi cần đỡ phải mua của TQ. Nếu tiến lên xa hơn thì VN cũng tự làm được. Vậy mình post sơ đồ và một số hình nước ngoài nó tự làm -nó bỏ vào hộp nguồn máy tính dòng 100a hàn que 2.5—3.2 ly. Anh em xem nếu ai thích thì có thể nhào dô mà tiến hành/.Phần mình cũng đang làm thử kết quả OK đang giai đoạn hoàn thiện nốt là đóng gói. Nay mai sẽ post hình lên (nếu anh em muốn xem)

Nhưng mà phải từ từ có thứ tự ...trước tiên là hình nguyên lý





một số lưu ý sau: Trên là máy hàn siêu nhỏ gọn, cho ra 100A khối lượng 2.5kg. Một số chú thích cho các bạn không đọc được :

BAX Tr1 có 3 cuộn (loại ferit E20) cuộn 1: 120vòng-dây 0.18 /cuộn 2 15vong/cuộn 3 15 vòng khe hở là 0.4mm.

Tr2 là biến áp xung cách ly quấn trên feritit xuyên 20-10-5/trước khi quấn làm bể đôi sau dán lại bằng keo (để tạo khe hở)(có thể dùng EE cho đỡ mất công) 4 cuộn quấn dây 0.35 -35vòng /1 cuộn.

Biến dòng Tt dùng xuyên quấn 50 vòng-0.35mm/ Biến áp ra ETD59 cuộn sơ cấp 35 vòng dây 0.3x26sợi tết lại, cuộn thứ cấp 10 vòng dây 0.3mm. Quấn sơ cấp lớp 1 và lớp 3 thứ cấp lớp 2 ở giữa -khe hở 0.12mm. lọc ra là 18 vòng băng dẹt đồng tiết diện 0.35x18mm (có thể dùng dây mà chập lại cho đủ tiết diện) quấn trên lõi flyback tivi chập lưng lại với nhau-điện cảm 75mcrH.

Một số chú ý Biến áp nguồn nuôi chạy chế độ flyback -Biến áp cách ly, biến dòng và biến áp ra công suất chế độ forward. Xem kỹ hình có các dấu chấm trên các cuộn dây để quấn và dấu dây cho đúng.





LinhKienThaoMay.Com
Zalo: 0389937723

TRUNG TÂM SỬA CHỮA ĐIỆN TỬ QUẢNG BÌNH

MR. XÔ - 0901.679.359 - 80 Võ Thị Sáu, Phường Quảng Thuận, tx Ba Đồn, tỉnh Quảng Bình

GIÁ RẺ

NHANH CHÓNG

LINH KIỆN CHÍNH HÃNG



SANYO ERICSSON SAMSUNG
Panasonic TOSHIBA BISHI

TRUNG TÂM SỬA CHỮA ĐIỆN TỬ XÔ NGUYỄN

- Dịch vụ sửa chữa điện tử tại nhà
- Cung cấp linh kiện điện tử
- Tư vấn lắp đặt nhà thông minh

Đc: Quảng Thuận, tx Ba Đồn,
tỉnh Quảng Bình - 0901.679.359

Tính sơ sơ giá thành các chi tiết chính (IGBT-2 con 4gp50w-100k)+(7diod stth4030=200k)+(4diod hfa15tb60=40k)+(ferit cac loại =80k)+700g day đồng 200k)+(tan nhiệt 25K)+(vỏ 30K)+(tụ điện lớn 60K)+200k lật vật tổn cỡ 1 chai (1 triệu) (chưa có day và kim hàn). Các bạn nào có làm thì nên kiểm hộp to thì sẽ dễ bố trí mạch hơn, cho tản nhiệt bự vào và cũng bỏ đi cho gọn phần mạch bảo vệ quá nhiệt dùng rơ le. Chú ý là trong hình sơ đồ dùng rơ le tiếp điểm thường mở. khi nóng tản nhiệt thì tiếp điểm đóng nối mạch lại. mình không đọc kỹ

Tài liệu này được tải từ website: <http://linhkienthaomay.com>. Zalo hỗ trợ: 0389937723

khi mua phải loại tiếp điểm thường đóng (70oC) nên mạch phải thêm chút thay đổi cho phù hợp.

Sau một thời gian “ngâm cứu”, mình rút ra Một số lưu ý khi chế tạo: Bộ nguồn nuôi dùng TOP224 có ưu điểm gọn nhẹ, nó cho ra điện áp rất ổn định 14.5v mặc dù điện áp lưới xuống 110v thì áp ra không đổi, điều này đặc biệt quan trọng vì nó bảo đảm cho việc kích fet hoặc IGBT bảo hoà, nếu không thì FET hoặc IGBT sẽ bùm.

Có thể dùng nguồn với biến áp thường nếu ko muốn quấn BAX và TOP nhưng phải cho ra cỡ 24-26v sau đó qua ổn áp 7815.

Phần Driver có thể khác tùy chọn: có thể dùng 2110. Opto HPCL3180, 3120, TLP-250...Theo mình thì dùng OPTO có lẽ là lành hơn cả tuy nhiên nó đắt hơn.

Phần IGBT có thể dùng FET thông thường như irf740 tùy theo công suất ra mà ghép //. Đặc biệt khi cho chạy thử mạch thì lắp nó thay cho IGBT nếu có hi sinh thì cũng đỡ thiệt hại

Phần bảo vệ nhiệt dùng role nhiệt. Nếu dùng hộp to. tản nhiệt lớn- thì có thể bỏ đi thay vào đó là mạch trễ cho role nạp tụ là rất gọn.

Các bài viết tương tự:

- [1. bếp từ media. cứ cho nồi vào là chạy ngắt chạy ngắt. e k biết nó hỏng cái gì cày mãi rồi chưa ra - mấy ngày mới có e bếp từ mà sửa k chạy chắc e chuyển nghề mất các bác ạ](#)
- [2. chào các thành viên mình mới làm thêm máy giặt tủ lạnh - mới nhận con máy giặt AW-E920Lv cọn chế độ giặt và cấp nước\(ko vắt và xả\)thì máy giặt xong tự tắt máy được,,còn nếu chọn giặt có vắt có xả máy giặt xong các quá trình thì ko tự tắt được chỉ hiện về 0 phút nhưng ko tắt\(tắt là tắt nguồn \)](#)
- [3. DIY - Chế và sửa sạc cho máy tính HP, Dell đầu kim](#)
- [4. Diy trạm hàn 12V và máy khô dành cho bạn yêu điện tử](#)
- [5. Máy giặt Electrolux EWF12732 - Không chọn được chế độ giặt, tức là khi vặn nút chọn chế độ giặt thì không thấy thay đổi gì cả mà chỉ giặt ở chế độ giặt Cottons và máy vẫn giặt bình thường. Mình cũng kiểm tra cả tipes điểm của nút vặn vẫn bình thường.](#)
- [6. máy giặt panasonic F70A6 lỏng đứng - + máy bật nguồn để khoảng 30s máy tự động kéo xả .nhưng khi bật chạy thì lại ngắt xả và cấp nuocs giặt bình thường nhưng đến lần giặt thứ 2 thì lại tự động kéo xả và cấp nuocs nhưng khi nhắc canh của hoạc án tạm dùng sau đó bấm lại thì lại haotj động bình thường](#)
- [7. máy giat sharp 75EV - máy không bấm được nút nguồn . mình đã thay thạch anh 16M , nhưng vẫn không được còn máy con tụ chưa thay được vì nó là tụ dán mình khong biết trị số nó là bao nhiêu để thay .](#)
- [8. Máy giặt Toshiba AW A800SV - Chạy độclập chế độ giặt mâm xoay vẫn xoay bình thường , chạy độclập chế độ xả máy chỉ xả nước , chạy độclập chế độ vắt máy xả nước xong máy kêu 2 tiếng rừ rừ rồi báo lỗi nháy đèn](#)
- [9. Tho sua tivi - E la thợ điện tử chuyên đi lắp ráp và sửa chữa điên máy-điện tử, moi người biết ai đang cần va tuyển thợ thì chỉ giúp e vs ạ, 01638078723](#)
- [10. Tủ đông DARLING 210lít - Mỗi lần xả tủ là bị nghẹt k làm lạnh đc,mình xa gas rút chân không nạp gas lại thì chạy đc,nhưng khi tủ bám tuyết nhiều xả đá xong thì block vẫn chạy nhưng k làm lạnh đc,kt đông hồ gas thì báo dưới 0psi,mong ae chỉ cách trị pan này](#)

11. [Tủ quây SANAKY - chiếc tủ quây SANAKY cắm điện chạy bình thường nhưng ở phía dưới đáy tủ không lạnh , không làm đá đc ,ở trên mặt kính tủ bị đóng tuyết gân tẩm kính](#)
12. [tuyển thợ sửa chữa điện tử- điện lạnh\(ưu tiên thợ điện tử muốn học thêm điện lạnh\) - tuyển thợ sửa chữa điện tử - điện lạnh\(ưu tiên thợ điện tử muốn học thêm điện lạnh,và ngược lại\)có chỗ ăn ở+lương thỏa thuận](#)