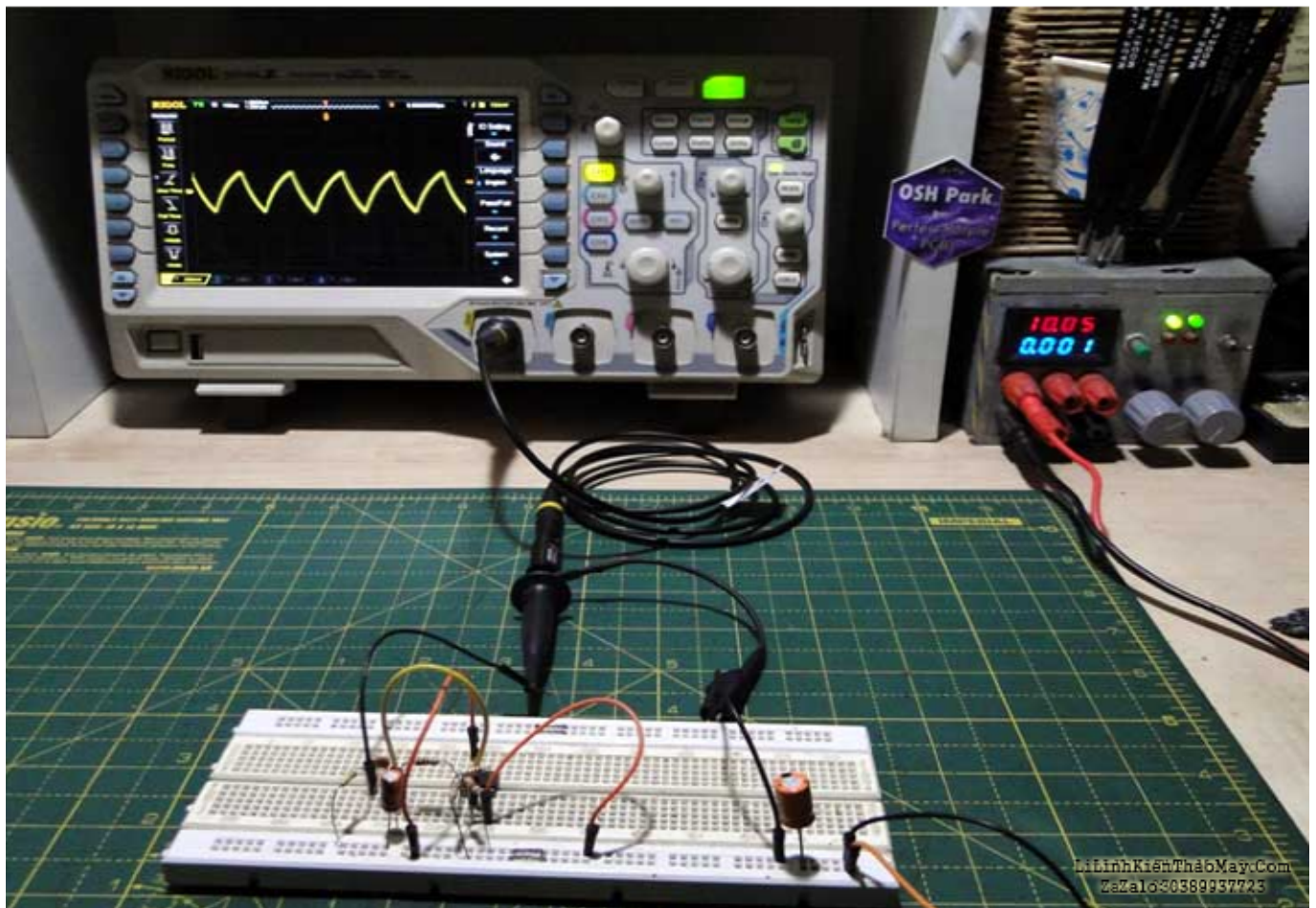


Dưới đây **Mobitool** giới thiệu Mạch tạo xung tam giác dùng op amp : Bộ tạo hàm hoặc bộ tạo dạng sóng là một phần không thể thiếu của điện tử và được sử dụng để tạo các loại dạng sóng khác nhau như sóng sin, sóng vuông, sóng răng cưa, v.v. mình đã thiết kế mạch tạo sóng sin , mạch tạo sóng vuông và máy tạo sóng răng cưa mạch điện . Bây giờ trong hướng dẫn này, mình sẽ chỉ cho bạn **cách thiết kế Mạch tạo xung tam giác dùng op amp** và một vài linh kiện cơ bản. Hãy xem **ứng dụng của mạch tạo xung** bên dưới nhé.

Video ứng dụng của mạch tạo xung

Sóng tam giác bao gồm một độ dốc tăng lên không đổi sau đó là một độ dốc giảm xuống không đổi và sóng giống như một dãy núi nhấp nhô.



Ứng dụng của Xung tam giác được sử dụng trong nhiều ứng dụng khác nhau như máy dò đường cong transistor, bộ điều khiển PWM, âm ly lớp D và bộ tạo âm sắc.

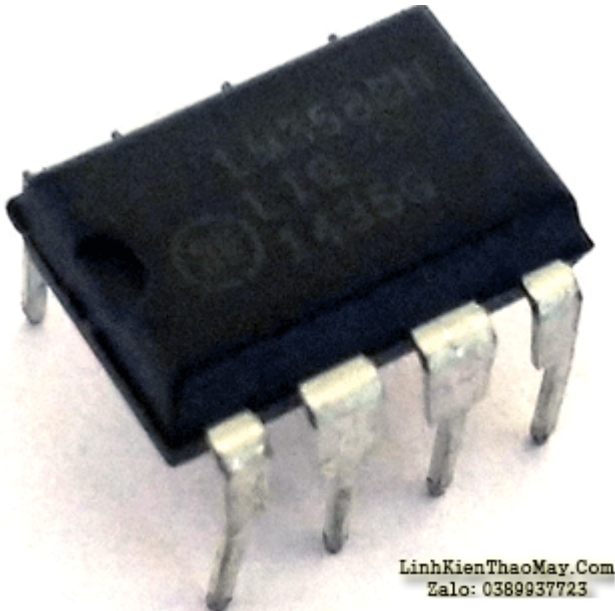
Linh kiện cần có

- 1x LM358 hoặc op-amp tương tự
- Điện trở 3x 1K
- 1x điện trở 10K
- 1x 100K điện trở
- Tụ gốm 1x 1nF

- Tụ điện 1x 1uF

Op-amp LM358

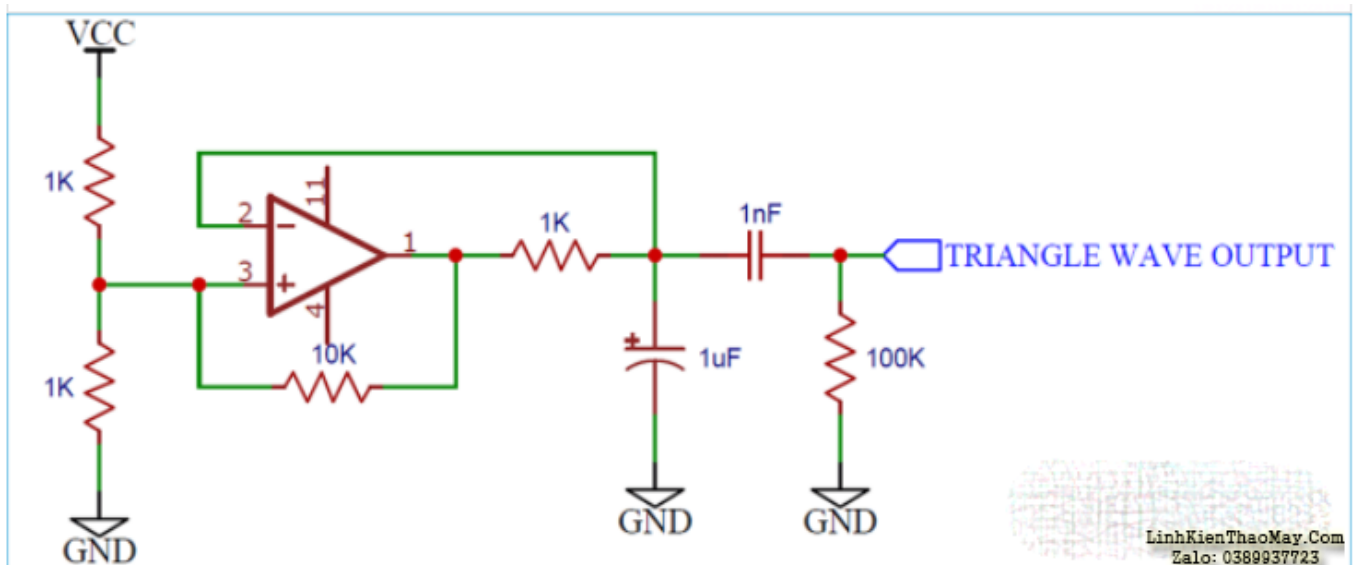
Op-amps còn được gọi là Bộ so sánh điện áp. Khi điện áp ở đầu vào không đảo (+) cao hơn điện áp ở đầu vào đảo (-), thì đầu ra của bộ so sánh là Cao. Và nếu điện áp của đầu vào đảo (-) cao hơn đầu không đảo ngược (+), thì đầu ra là THẤP.



LM358 là Bộ **khếch đại hoạt động** có độ nhiễu thấp có hai bộ so sánh điện áp độc lập bên trong. Đây là một op-amp có mục đích chung có thể được cấu hình ở nhiều chế độ như bộ so sánh, tổng, bộ tích hợp, âm ly, bộ phân biệt, chế độ đảo , chế độ không đảo , v.v.

Sơ đồ Mạch tạo xung tam giác dùng op amp

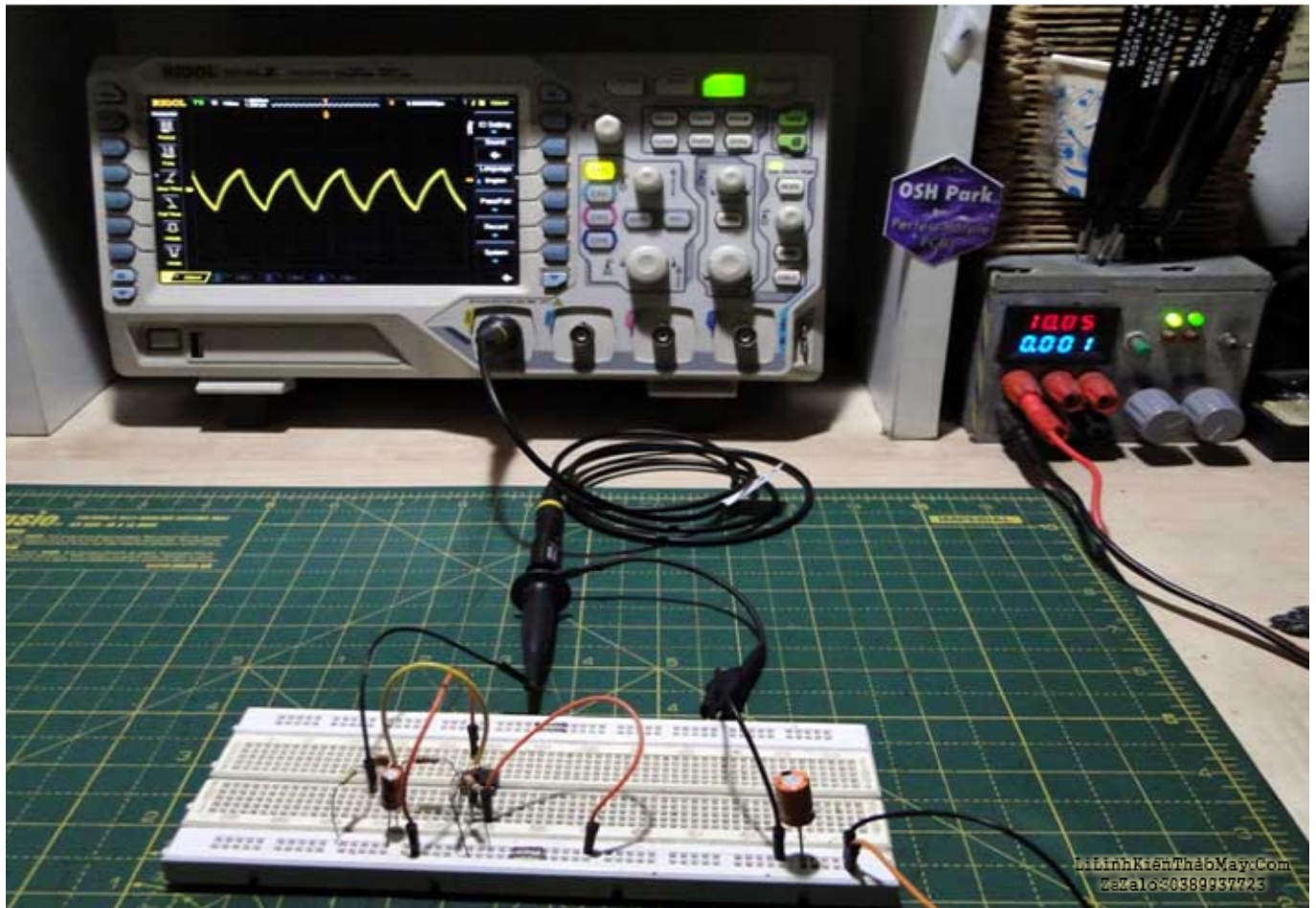
Sơ đồ cho Mạch tạo xung tam giác dùng op amp được đưa ra dưới đây:



Hoạt động của Mạch tạo xung tam giác dùng op amp

Mạch này là một ví dụ đơn giản về bộ dao động thư giãn sử dụng một op-amp duy nhất làm bộ so sánh.

Ban đầu, mình hãy giả sử rằng tụ điện được phóng điện. Điều này đặt đầu vào đảo ở điện áp thấp hơn đầu vào không đảo, bằng một nửa điện áp cung cấp từ bộ chia điện trở.



Đầu ra tăng cao cho đến khi điện áp tụ điện vượt quá một nửa điện áp cung cấp, tại thời điểm này điện áp ở đầu vào đảo ngược lớn hơn đầu vào không đảo. Đầu ra sau đó đi xuống mức thấp, xả tụ điện. Đồng thời, điện trở 10K hoạt động như độ trễ - khi đầu ra ở mức thấp, chân dưới cùng của bộ phân áp lúc này có 1K và 10K song song, làm giảm điện trở tổng thể và giảm điện áp tham chiếu.

Các giá trị của điện trở trễ và bộ chia điện trở có thể được thay đổi để tăng hoặc giảm tần số.

TRUNG TÂM SỬA CHỮA ĐIỆN TỬ QUẢNG BÌNH

MR. XÔ - 0901.679.359 - 80 Võ Thị Sáu, Phường Quảng Thuận, tx Ba Đồn, tỉnh Quảng Bình

GIÁ RẺ

NHANH CHÓNG

LINH KIỆN CHÍNH HÃNG

SANYO ELEC
Panasonic TOSHIBA BISHI



TRUNG TÂM SỬA CHỮA ĐIỆN TỬ XÔ NGUYỄN

- Dịch vụ sửa chữa điện tử tại nhà
- Cung cấp linh kiện điện tử
- Tư vấn lắp đặt nhà thông minh

Đc: Quảng Thuận, tx Ba Đồn,
tỉnh Quảng Bình - 0901.679.359

Đầu ra của op-amp sau đó được ghép nối với AC để tạo ra một tín hiệu có độ dao động âm và dương bằng nhau. Tín hiệu này có thể dễ dàng được khuếch đại.

Vì vậy, đây là cách một bộ **tạo sóng tam giác đơn giản** có thể được chế tạo bằng cách sử dụng một Op-amp duy nhất và một vài linh kiện rời rạc.

Các bài viết tương tự:

- [Amly - IC Khuyech dai LA 4440M - Minh co gan Mach Amly { voi \[1 con IC Khuyech dai LA 4440M \] + \[1 cai Board mach kem theo \(khi mua con IC LA 4440M \) \] + \[1 Tam tan nhiet cho \(con IC LA 4440M nay \) } -> cam Mach Amly nay vao Lo Loa cua Dien thoai minh thi May thay co Tin hieu Loa vao , nhung \[Loa cua Mach Amly nay \] ko co keu , phai nho Loa co san cua Dien thoai minh moi keu duoc ; em co cung cap Nguon DC 12V vao Mach Amly nay nhung Loa Amly van ko keu ;](#)
- [amly jarguar - hiện tại là âm ly của nhà. mình thợ điện lạnh banc o trung tâm cũng qua lớp học s/c amly tại trung tâm nhưng ko hành nghề. hiện trạng cháy một vế công xuất cháy cầu chì luôn. mình đã tháo 2 khối công xuất .cấp điện role bảo vệ ko đóng kiểm tra nguồn đủ. chạm tay vào đèn c 1813 role đóng bỏ ta lại tách các thánh nhận giúp đỡ . hiện công xuất chạy A1186 và c2837 vế cháy mình có thể thay bằng A1106 và D718 đc ko ạ các cao nhân có thể alo cho em sdt979751313 tư vấn giúp em nhé](#)
- [cách nạp bổ xung ga cho điều hòa - xin chào các bác. e mới vào nghề.mùa hè này e có kế hoạch đi vệ sinh điều hòa và nạp bổ xung ga cho khách. các bác cho e hỏi trên thị trường có nhiều loại như vậy thì mình nạp bổ xung ga như thế nào. ví dụ như dòng daikin. lg](#)
- [Cấu tạo và nguyên lý mạch nguồn xung dùng IC KA3842](#)
- [dh samsung doi moi inverter hình tam giác - lap xong thu may loc ko chạy chj wat chạy](#)
- [Mạch tạo xung 1Hz dùng IC 555](#)
- [Mạch tạo xung dùng IC 555](#)
- [main asus p4s8x-mx - nguồn mo tốt, nhưng trên các tet bao mat xung clock,treo deses,kt bi chet con RTM 363-655,ic tạo xung clock](#)
- [nồi cơm điện đài loan chạy 110vol AC - khách mang tới em muốn chuyển sang dùng dc điện 220vac,,cục đổi nguồn khách dùng yếu ko nấu dc cơm,,nói dùng nioa thì khỏi cần mang tới,,cấu tạo giống nồi cơm bình thường,,loại này nấu phải có đồ ít nước phía](#)

dưới com nấu rất ngon,...

10. [Tham khảo ý kiến - Muốn theo học ở Trung tâm đào tạo nghề Bách Khoa](#)
11. [Trong mạch tạo xung đa hài tự kích dùng tranzito để có xung đa hài đối xứng thì ta cần phải làm gì ?](#)
12. [trung tam day sua chua boar mach thiet bi lanh cua thay huynh van giac - tai thanh pho ho chi minh](#)