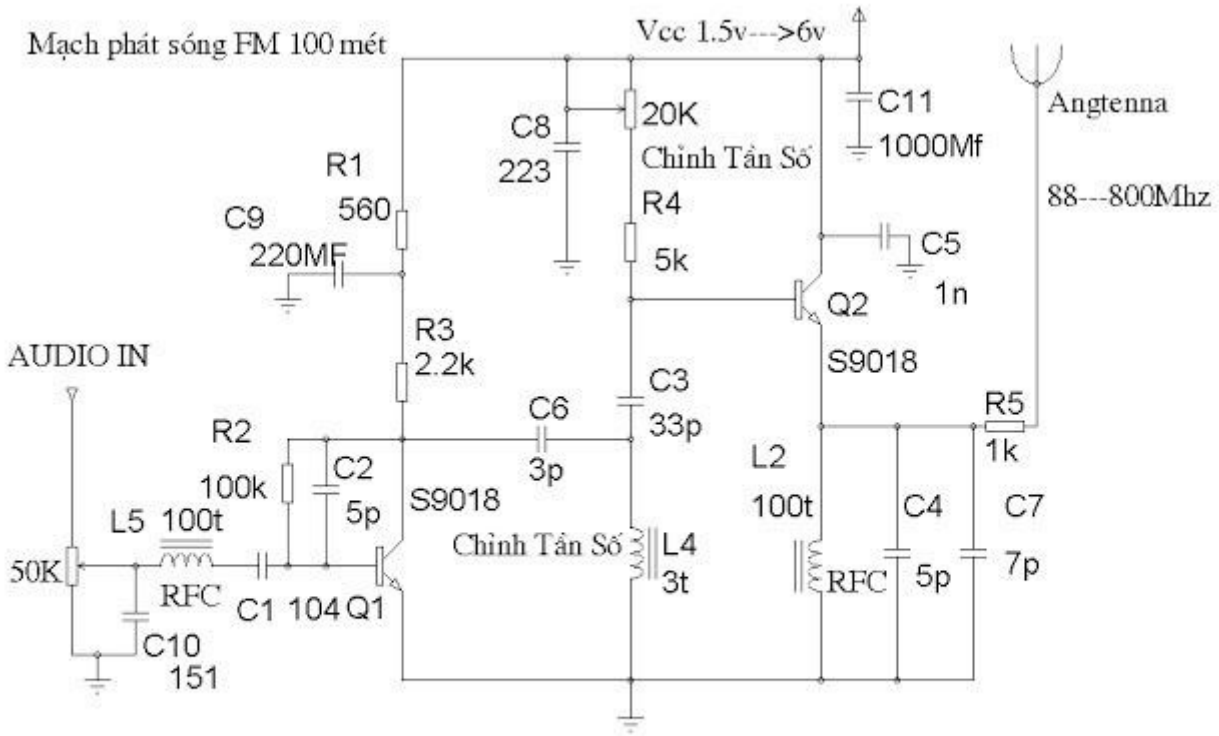


Dưới đây là 2 sơ đồ mạch phát sóng FM đơn giản tần số ổn định điều chỉnh bằng biến trở linh kiện dễ kiếm gọn nhẹ chỉ cần dùng 2 transistor ở đây mình dùng s9018 $f=1.1$ Ghz chợ trời hà nội có bán giá 1K nếu không có s9018 có thể thay thế bằng c535,c945 tốt nhất là s9018 vì có tần số cắt cao 1.1 Ghz. Mạch có tần số tương đối ổn định điều chế fm sử dụng transistor cho chất lượng âm thanh tốt, cự ly phát 100 mét.

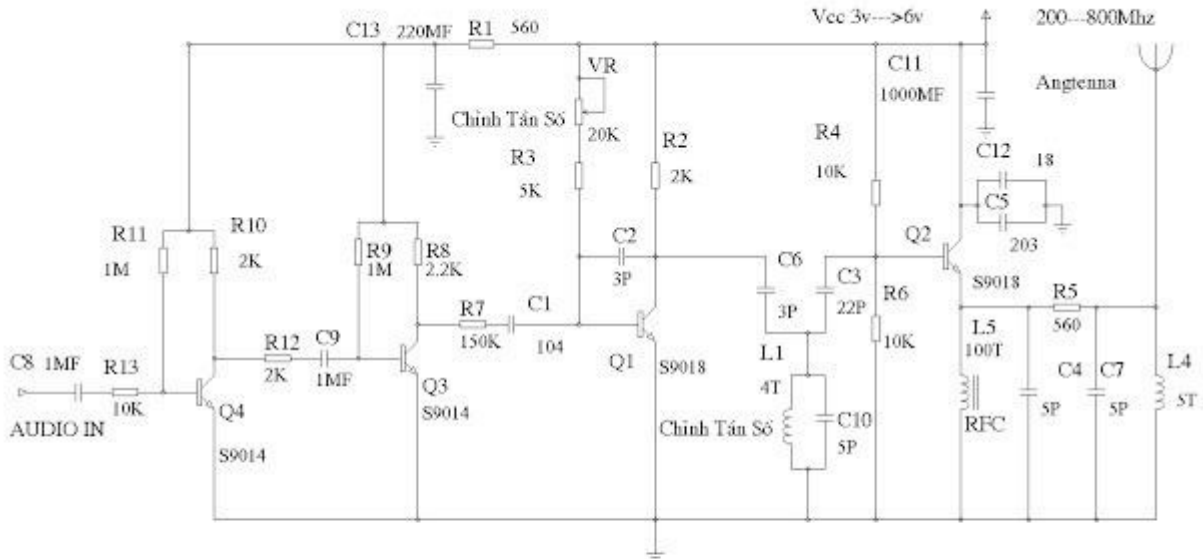
Thông số các cuộn dây như sau: -Cuộn chỉnh tần số L4 tốt nhất nên sử dụng loại biến áp trung tần trong radio tháo ra quấn lại sử dụng loại dây nhỏ hơn sợi tóc và quấn đúng 2 vòng với loại quấn trực tiếp lên lõi ferit và 5-6 vòng với loại quấn lên lõi nhựa nếu nhiều hơn sẽ mất dao động. Nếu không có biến áp trung tần thì dùng cuộn dây lõi không khí, dùng dây đồng loại to bằng lõi dây mạng (hoặc lõi dây điện thoại) có thể dùng luôn dây mạng nếu không có dây đồng quấn 6-7 vòng quanh cái ruột bút bi là được. -Các cuộn chặn cao tần RFC thì quấn khoảng 100 vòng quanh ruột bút bi hoặc cái tăm xỉa răng loại to bằng cái nan hoa xe đạp ý nếu biến áp trung tần càng tốt sử dụng loại dây nhỏ xíu nhỏ hơn cả sợi tóc cho gọn nhẹ loại này cỡ 0,07mm hay 0,007mm ý mình cũng không nhớ. Sơ đồ mạch và mạch mẫu :

Mạch phát sóng FM



LinhKienThaoMay.Com
Zalo: 0389937723

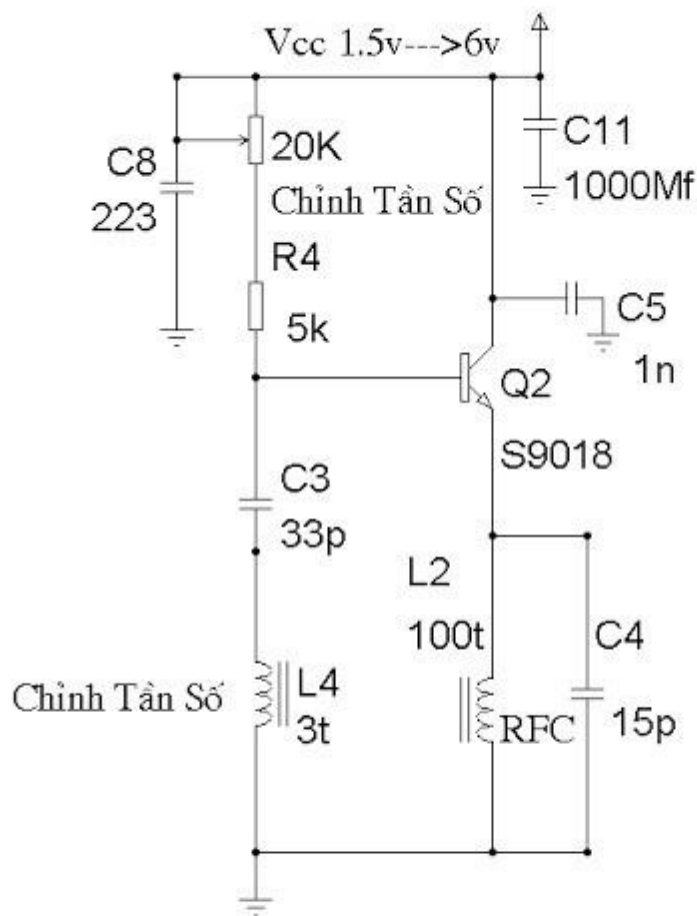
Mạch phát FM UHF 500Mhz



Mạch phát sóng FM 100 mét

LinhKienThaoMay.Com
Zalo: 0389937723

Đầu tiên các bạn phải lắp mạch dao động tạo sóng Q2 trước khi nào có dao động ở đầu ra mới lắp nốt các phần còn lại. Để kiểm tra có sóng chưa ta lấy một cái đài (không được dùng điện thoại) để gần và dùng tay chạm vào cuộn chỉnh tần số L4 nếu nghe thấy tiếng phát ra ở loa đài là ok. Bây giờ lắp các phần còn lại và thưởng thức.



Mạch dao động osc fm

Dưới đây là mạch dao động Q2 và biến áp trung tần và mạch mình đã là hoàn thiện.

Nguồn diyviet.wap.sh

Các bài viết tương tự:

- [1. amply MARANTZ model PM80 màu đen - amply chạy mỗi vế 4 sò thuận nghịch xanh đen, một vế ra bình thường một vế mở to không sao nhưng mở nhỏ thì nghe rè trung và treble, bass kém, nút muting luôn ở trạng thái bật \(tiếng vẫn to bình thường\) amply này khách mang cho thợ khác lúc tets trên chỗ thợ không phát hiện ra, mang về nhà mới phát hiện](#)
- [2. Bep tu sunhouse model shd6180 - Chào các ac trên đđ e có cái bếp từ nt tinh hình la bị mat nguồn chap sò công xuất e đ ktra linh kien quanh con VIP 12a k phát hiện gì thay thu VIP 12a roi ktra Phan dien ap mỗi cho sò thay chap 1 D4148 da thay nhưng e van chua đóng sò vào may vi con phát hiện 1con transito dán bị chap 2 chan no co ten 9304 \(Q2\) nhưng e lai trua có con nay để thay .bac nao bt con nao thay tương đương dc chỉ giùm e voi ah](#)
- [3. Happy new year... E xin gửi lời chúc năm mới tới a Chuyên, a Thaihoa ...và tất cả các a e trên đ đ năm mới sức khoẻ. Năm mới phát lộc phát tài ... - Hôm nay e mới đi làm khai xuân ah . Công việc ngày đầu xuân đã có việc và thành công . Rất vui và mong năm mới phát triển hơn...](#)
- [4. Hướng dẫn cách làm mạch điều khiển từ xa đơn giản cùng PT2248](#)
- [5. Hướng dẫn làm mạch điều khiển hồng ngoại đơn giản \(NVT - Thái Nguyên\)](#)
- [6. lò vi sóng - panasonic inverter - ko chạy dc ở chế độ vi sóng, khi e bật ở chế độ vi sóng thì chạy dc 30 giây máy ngắt kêu tí tí và dừng lại. đồ đặt ở trong lò không thấy nóng. e đã thay cả 3 v: v nguồn, v khiển, v inverte, thay nốt cả súng mà máy vẫn ko chạy, vẫn bị như cũ](#)
- [7. mạch đèn led đơn giản dùng transito C1815 - xin giúp . e cần làm mạch đèn led đơn giản dùng transito C1815](#)
- [8. Mạch timer cho máy hàn Cell đơn giản - Mạch khử khuẩn không tiếp xúc](#)
- [9. Một số cách sửa Iphone 4 mất sóng đơn giản.](#)
- [10. SHARP mode ; PC -MJ 100M xach tay - Khi mở lên thì máy cứ reset đi reset lại hoài , đèn báo nguồn của pin chớp hái liên tục](#)
- [11. tủ lạnh đông tuyết. \(tủ bảo ôn\) - bực giàn. hết ga, mình đã lén giàn nóng riêng. và đã biết giàn nóng bị thủng. giờ mình muốn kiểm tra nguyên giàn lạnh xem có bị thủng ko mà mình ko nghĩ ra cách nào. vì mình mới vào nghề chưa am hiểu và chưa có kinh nghiệm j cả. vì cos một thợ trước đến nhà khách kiểm tra cái tủ này. ong thợ kia phán với chủ nhà là thủng giàn lạnh. giờ mình mới kiểm tra đc mỗi giàn nóng.](#)
- [12. xin được giúp đỡ từ mọi người,,bếp từ media bị sét đánh hư vj chính công suất,,do mạch toàn linh kiện rần nên ko thể phục hồi,,vì điều khiển phím ra các lệnh còn sống,,giờ em cấy vj điều khiển của nó sang vj chính công suất khác,, - cấy đã xong các lệnh đã tốt nhưng riêng lệnh phát xung IGBT mở tầng khuyech đại thúc\(8050,8055\) bị yếu,,,cho nổi lên nhiệt cao nhất mà nghe tiếng mâm từ bắt với đáy xoong nhỏ xíu,,,đáy xong chỉ ấm ấm,,](#)