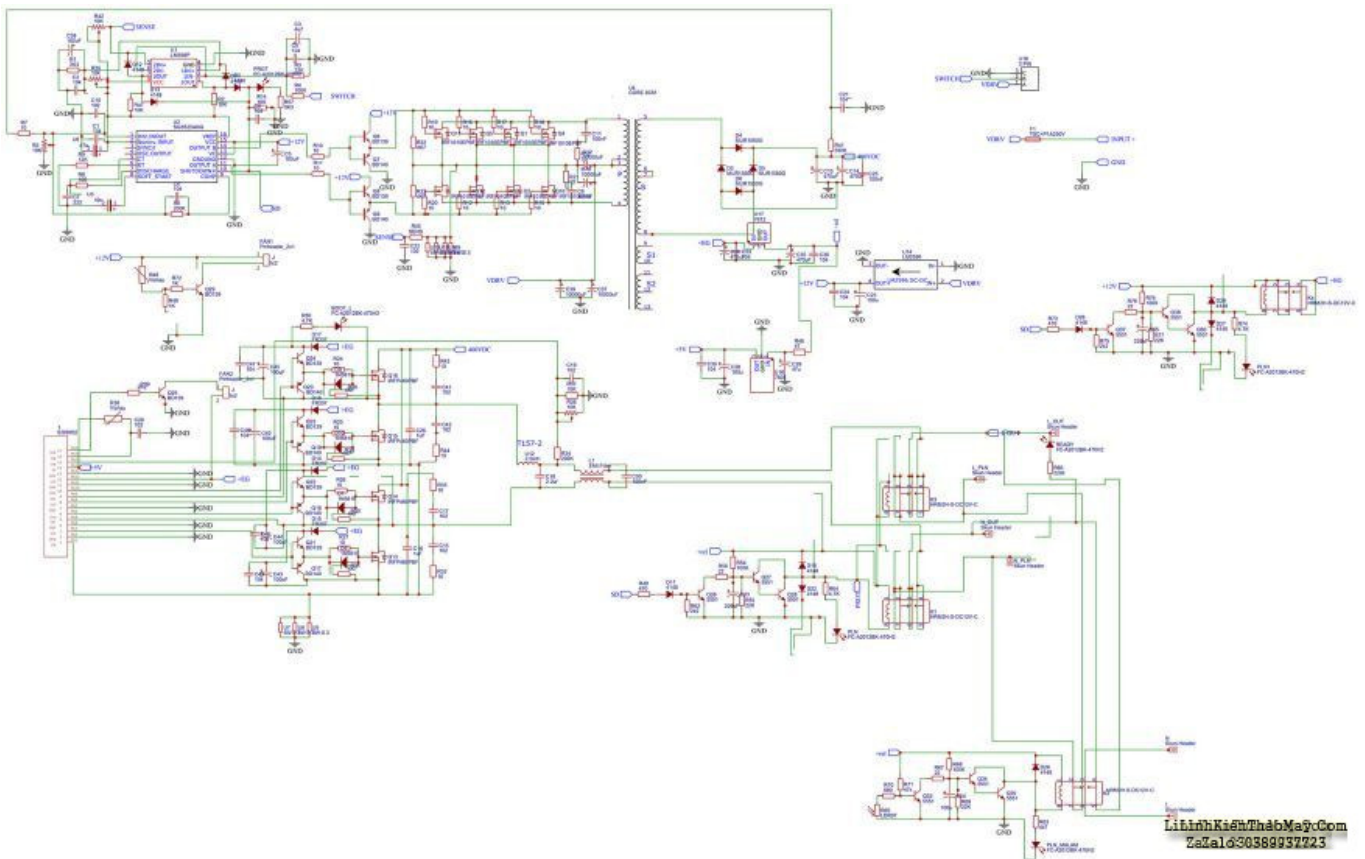


Loại Inverter này có hiệu suất sử dụng điện cao lên đến 95%, có nghĩa là nguồn điện do ắc quy cấp cho nguồn điện đầu ra ở 220v xoay chiều sẽ được phân phối 95% với mức sử dụng điện năng tương đối thấp ở một công suất Inverter nhất định để có thể tiết kiệm. năng lượng pin nếu bạn có hệ thống pin đủ, hơi khác so với **Inverter tần số thấp EGS002**. Trong hầu hết các trường hợp hư hư của Inverter là loại cao tần hoặc Inverter chuyển mạch vì trên thị trường có rất nhiều và phạm vi giá rộng nên có thể tìm được với giá cạnh tranh, hầu hết các trường hợp là hư cầu H. MOSFET đáp ứng trực tiếp với tải 220v, khác với Inverter loại thấp sử dụng biến áp, để chế tạo Inverter loại tần số cao với chất lượng tốt và độ bền cần nhiều linh kiện hỗ trợ hơn để có được chất lượng tốt trên Inverter

mình đã tạo một phiên bản biến áp tần số cao của Inverter, với điện áp đầu vào là 24VDC mà bạn có thể xem trong sơ đồ xem trước bên dưới, để xem thêm chi tiết, bạn có thể tải xuống phiên bản PDF của sơ đồ này.



Và để giúp dễ dàng hơn trong việc chế tạo Inverter này, mình đã thiết kế phiên bản biến áp tần số cao PCB Layout Inverter EGS002, bạn có thể xem trong bản xem trước bố trí PCB bên dưới.

PCB đã được sửa chữa, mình đã thêm một số tính năng như Bảo vệ quá dòng, Công tắc tự động, Công tắc từ xa, Bảo vệ dưới điện áp, Cảnh báo dưới điện áp (Bíp), Điều khiển quạt bằng cảm biến nhiệt. Bạn có thể tải xuống PCB với định dạng Gerber, và bạn có thể đặt hàng trực tuyến tại PCB Fabricate như JLCPCB. Và sau đây là video quá trình lắp ráp cùng với việc chạy thử EGS002 High Freq Inverter này. Inverter này có thể tạo ra công suất lên đến 1000W- 2000W tùy thuộc vào điện áp đầu vào, công suất dòng điện của ắc quy càng lớn thì công suất phát ra càng lớn.

Trong video, mình sử dụng MOSFET FDP054N10 cho phần DC STEP UP và MOSFET W20N50 cho phần xung SPWM EGS002.

Việc lựa chọn MOSFET ảnh hưởng rất nhiều đến công suất phát cũng như hình dạng của sóng sin. Đối với các linh kiện như điện trở, tụ điện và các linh kiện khác, hãy sử dụng các linh kiện chất lượng, cài đặt các giá trị như đã nêu trên nhãn PCB hoặc tải xuống danh sách linh kiện bên dưới.

PCB hoạt động bình thường 100%

<https://app.box.com/s/mxn18wnb3zx0lpyvv84r0x30657o1q2s>

TRUNG TÂM SỬA CHỮA ĐIỆN TỬ QUẢNG BÌNH

MR. XÔ - 0901.679.359 - 80 Võ Thị Sáu, Phường Quảng Thuận, tx Ba Đồn, tỉnh Quảng Bình

GIÁ RẺ

NHANH CHÓNG

LINH KIỆN CHÍNH HÃNG



TRUNG TÂM SỬA CHỮA ĐIỆN TỬ XÔNGUYỄN

- Dịch vụ sửa chữa điện tử tại nhà
- Cung cấp linh kiện điện tử
- Tư vấn lắp đặt nhà thông minh

Đc: Quảng Thuận, tx Ba Đồn,
tỉnh Quảng Bình - 0901.679.359

<https://app.box.com/s/0e54xuqxi8i0vmm4jn8bwyau930qf3yu>

<https://app.box.com/s/k9av5wzn8rlbb3dixnueq7xajnvemv3>

Các bài viết tương tự:

- [1. Inverter sine 1000W bằng EGS002 và biến áp sắt 12V \(2 dây\)](#)
- [2. Inverter sine 1000w hệ 12VDC sử dụng TDS2285 và 2 biến áp EC49](#)
- [3. Inverter sine 800W - biến áp xung EE42 bằng EGS002](#)
- [4. Inverter sine 800W hệ 12V sang 220VAC sử dụng EGS002 và biến áp sắt](#)
- [5. maxcook model mc - bt02 - khi cắm điện led chạy vòng tròn sau đó đèn led ở mức 1000w nhấp nháy và pip ấn phím ko tác dụng](#)
- [6. Máy hàn INVERTER JASIX ZX7-200 - Ban đầu khách mang đèn em kiểm tra thì bị chập 4con IGBT 40N60 Va bị đứt cầu chì.em đã thay 4 con so nơi cầu chì nhưng máy không hoạt động.khi cấp nguồn thì máy sáng cả hai đèn màu xanh và màu vàng.em nhìn trên biểu tượng 2 đèn thì đèn màu xanh là báo máy sẵn sàng hoạt động.con đèn màu vàng hình như là báo lỗi qua nhiệt.](#)
- [7. Mình có con panasonic mạch inverter hư con cs toshiba 40wr21 có bscs nào biết ở đâu](#)

[bán con này k chỉ mình vs - mạch inverter hư con cs toshiba 40wr21](#)

8. [Nguồn S8 JC-Z10024C 220v 24vDC 4.5A - Chập mostfest JSC8N60F, đứt cầu chì 2a](#)
9. [nồi cơm điện đài loan chạy 110vol AC - khách mang tới em muốn chuyển sang dùng dc điện 220vac,,cục đổi nguồn khách dùng yếu ko nấu dc cơm,,,nói dùng nioa thì khỏi cần mang tới,,,cấu tạo giống nồi cơm bình thường,,,loại này nấu phải có đồ ít nước phía dưới cơm nấu rất ngon,,,,](#)
10. [pro nao co mach kích tu 12v lên 220v 500w-1000w ko? - pro nao co mach kích tu 12v lên 220v 500w-1000w ko?](#)
11. [Sửa máy hàn đứt các mối hàn, đo áp ảo 220VAC](#)
12. [Tìm mua IC công suất trong tủ lạnh pana INVERTER ! - Bác nào biết con IC công suất trong tủ lạnh pana INVERTER \(Mã SLA6816M - 23 chân \). Bán ở đâu trong khu vực HN không.Và có giá luôn thì tốt](#)