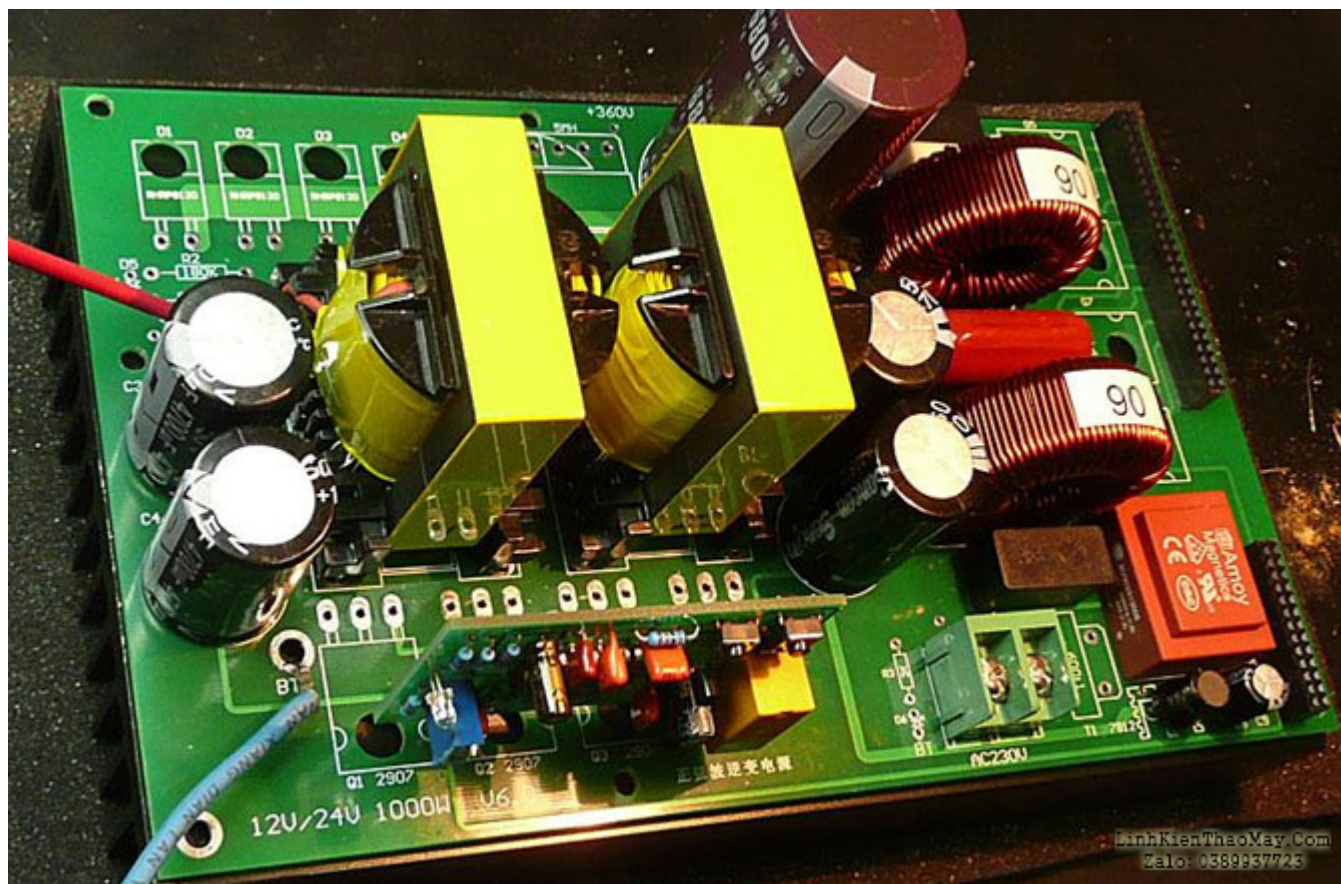
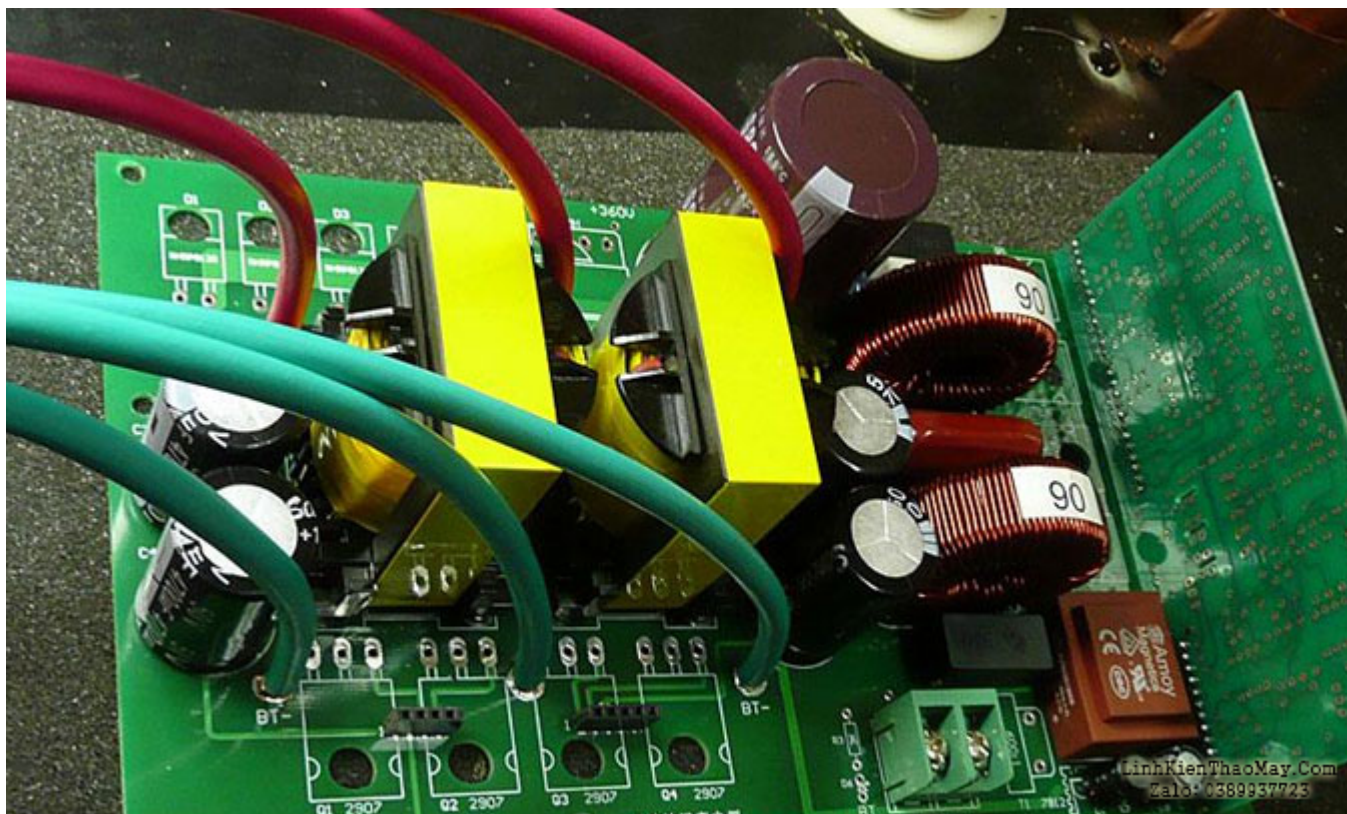


1
Inverter điện này được thiết kế cho 12v DC, nhưng cũng có thể được kết nối với 24v DC, mục tiêu của mình là 800 watt, phấn đấu đến 1000 watt đầu ra sóng sin thuần túy. Về cấu trúc tổng thể của Inverter gia đình, nhược điểm là tấm làm mát lớn, mặt trái là bảng điện có cùng kích thước với tấm làm mát, chiều dài 228mm, chiều rộng 140mm. 4 ống công suất của phần tăng điện áp, 4 ống công suất của cầu H và 4 diốt nhanh đóng gói TO220 được vặn trực tiếp trên tấm làm mát; Bảng điều khiển mạch tăng điện áp DC-DC và bảng điều khiển xung SPWM được cắm trên bo mạch chủ nguồn.



Do dòng điện cao, hàn ba cặp dây 6mm² vào bảng nguồn của Inverter gia đình.

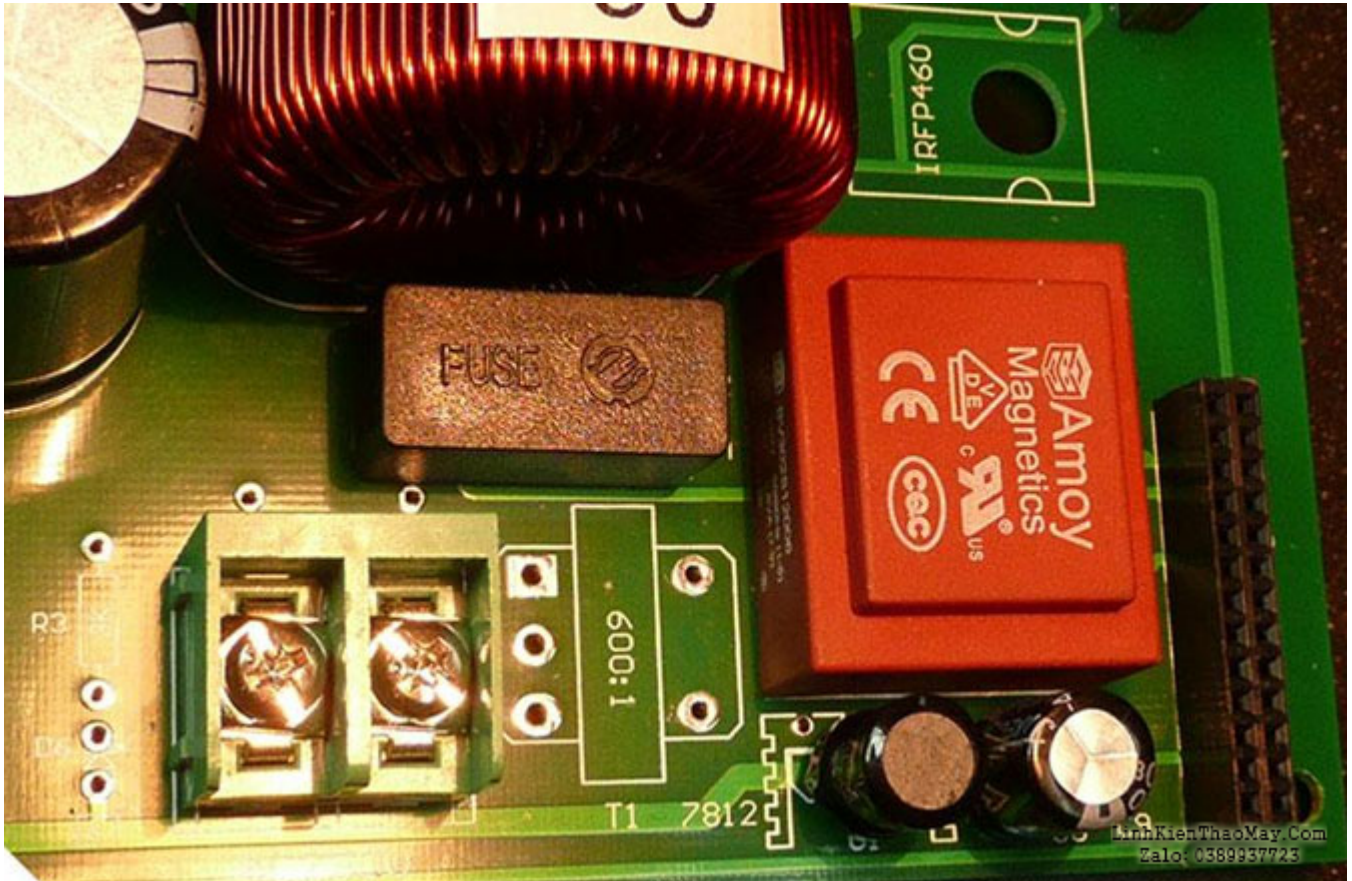


Rút kinh nghiệm từ những lần trước: Trong những lần thiết kế trước, thiết kế PCB của Inverter không đủ tốt trước khi dành nhiều thời gian và tiền bạc để làm mẫu. Vì vậy, mình hoàn toàn tính đến tính linh hoạt của bảng mạch PCB trong các bản vẽ cho bộ Inverter điện gia đình này , sử dụng một bảng cho nhiều mục đích và sau đó chi phí sẽ thấp hơn.

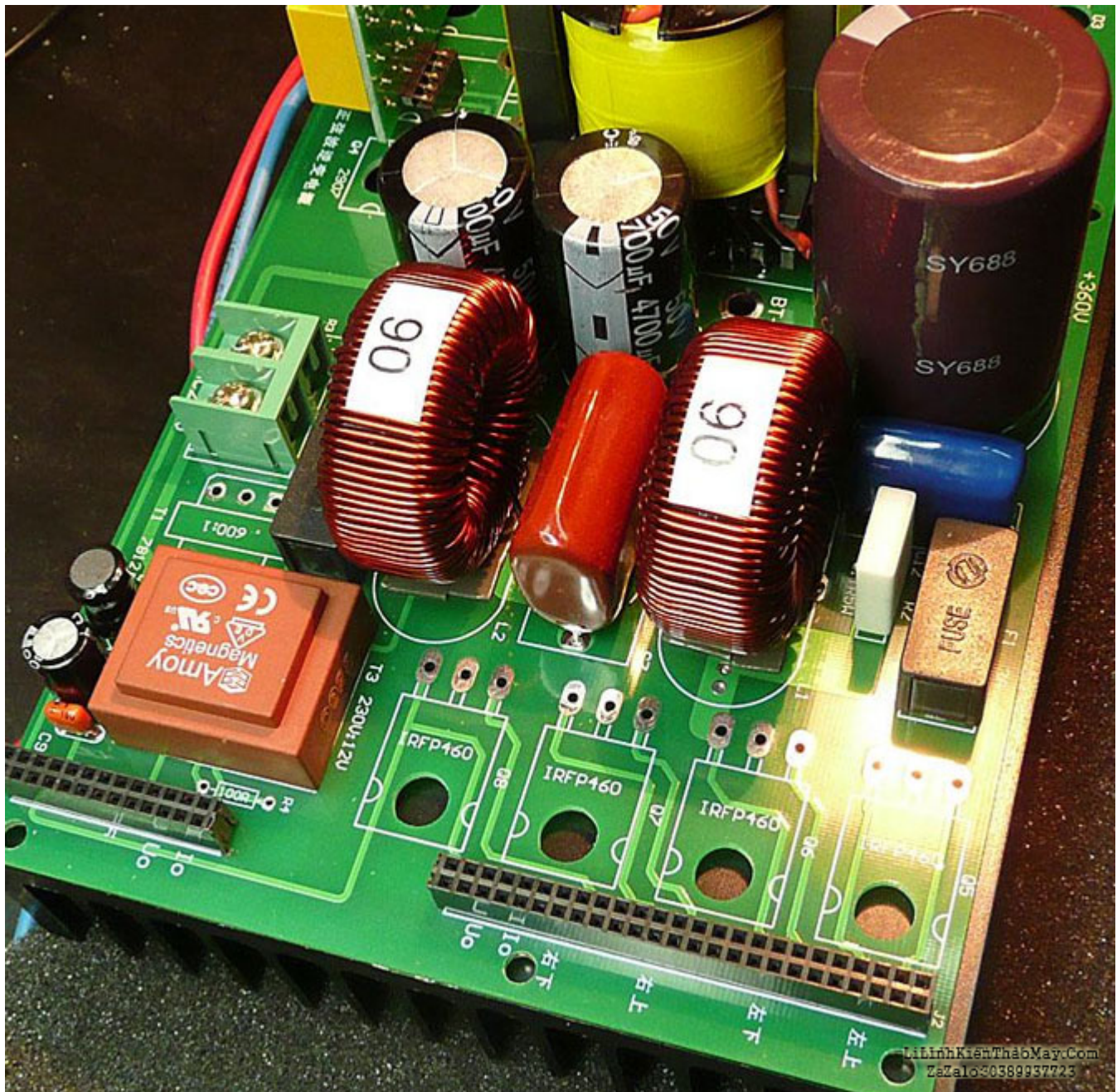


Hiển thị như hình trên: dành một vị trí cho cuộn cảm trên bảng mạch PCB, nói chung, đó là vòng lặp gần như hở, không lắp cuộn cảm, kết nối trực tiếp, nếu bạn sử dụng quy định điện

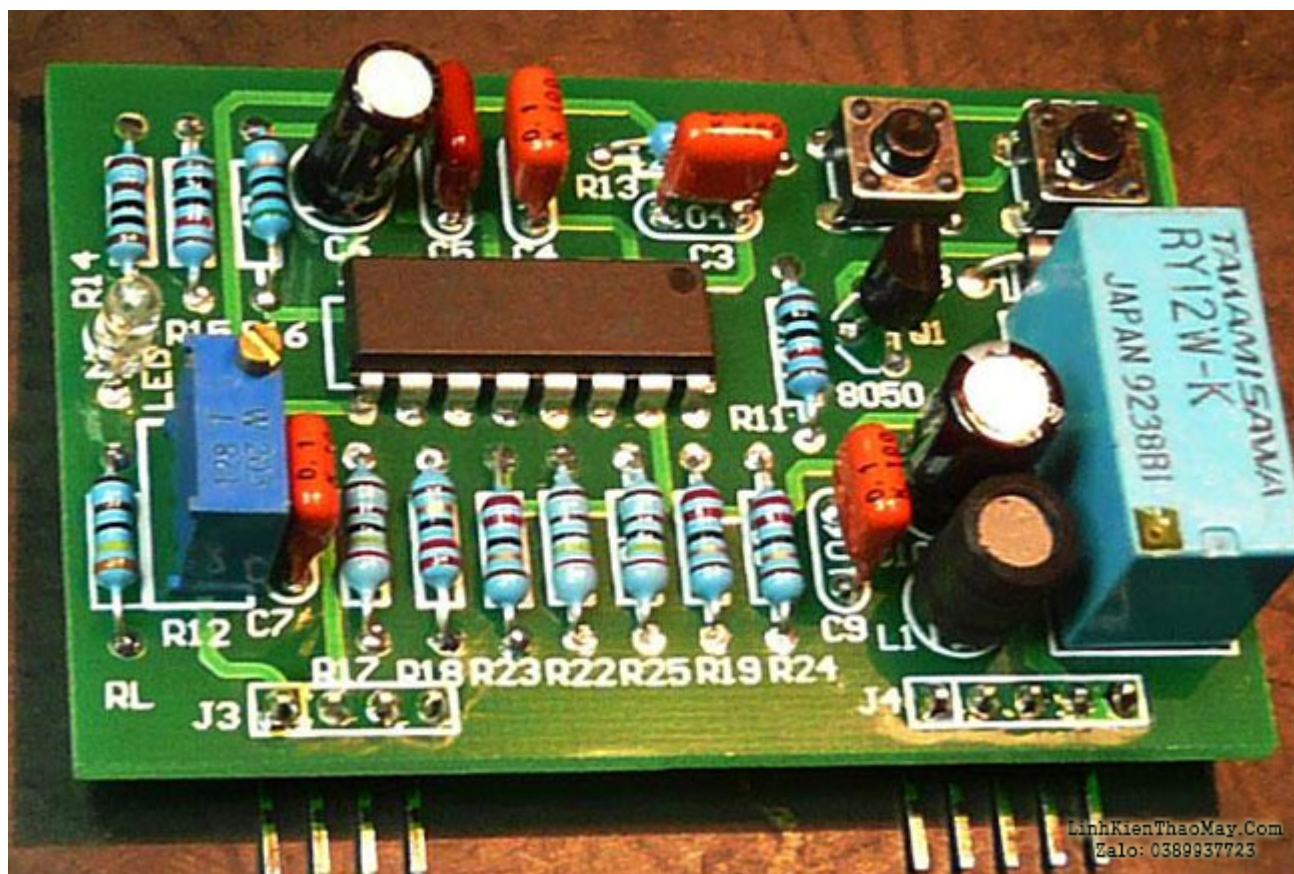
áp vòng đóng, hãy lắp một cuộn cảm EC35 trên vị trí này.



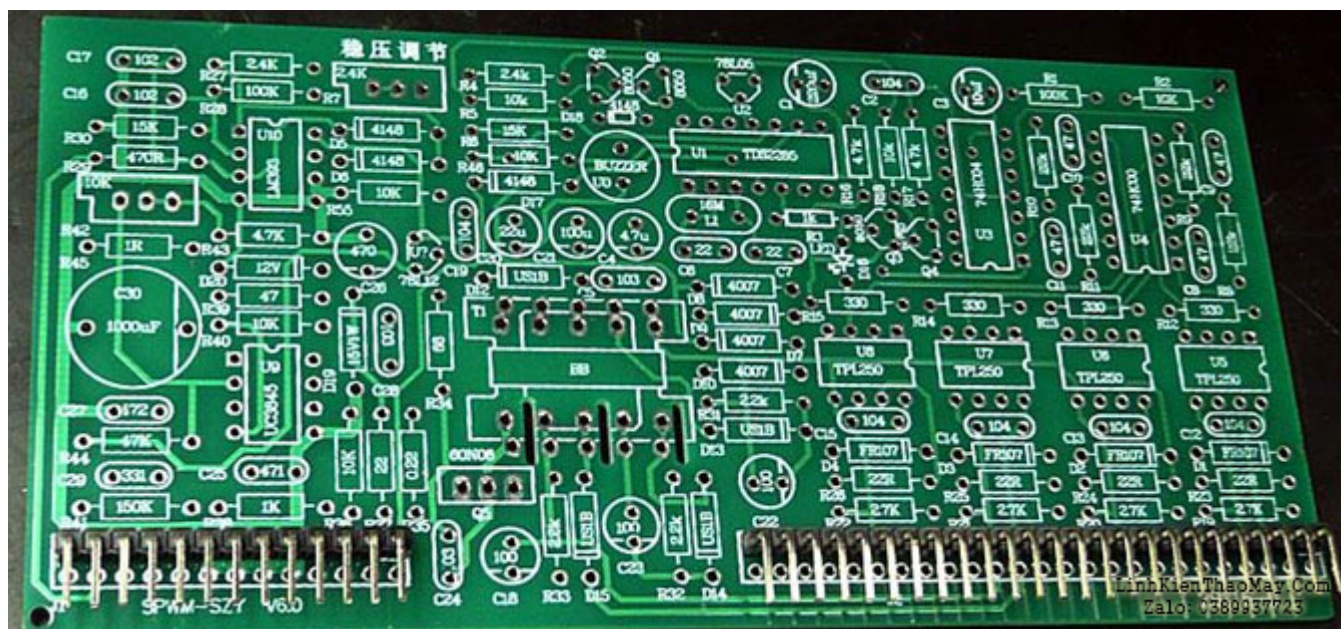
Linh kiện màu đỏ ở hình trên là biến áp lấy mẫu 0,6 watt, nếu sử dụng lấy mẫu vi sai thì vị trí này có thể lắp hai điện trở rơi 200k. Ở phía bên trái của biến áp lấy mẫu, có một chỗ giống như biến áp nhỏ là vị trí dành riêng cho máy biến dòng. Không có phản hồi hiện tại cho bộ Inverter điện gia đình này, vì vậy nó không được trang bị biến dòng, nó được kết nối trực tiếp dưới PCB.



Hình trên là giao diện của board điều khiển Inverter xung SPWM, bốn lỗ dùng để lắp 4 ống công suất của cầu H. linh kiện màu trắng là điện trở lấy mẫu hiện tại 0,1R. Hai cuộn cảm lọc đường kính 40 cuộn với dây 1,18 khoảng 90 vòng, độ tự cảm khoảng 1mH, độ từ thông ban đầu là 90.



Hình trên là mạch điều khiển tăng áp DC-DC Inverter, sử dụng KA3525. Có hai mạch được lắp đặt cho bộ Inverter này, một mạch tần số 27k dùng cho Inverter thông thường, mạch điện còn lại 16k để thử tác dụng của biến áp từ vô định hình.



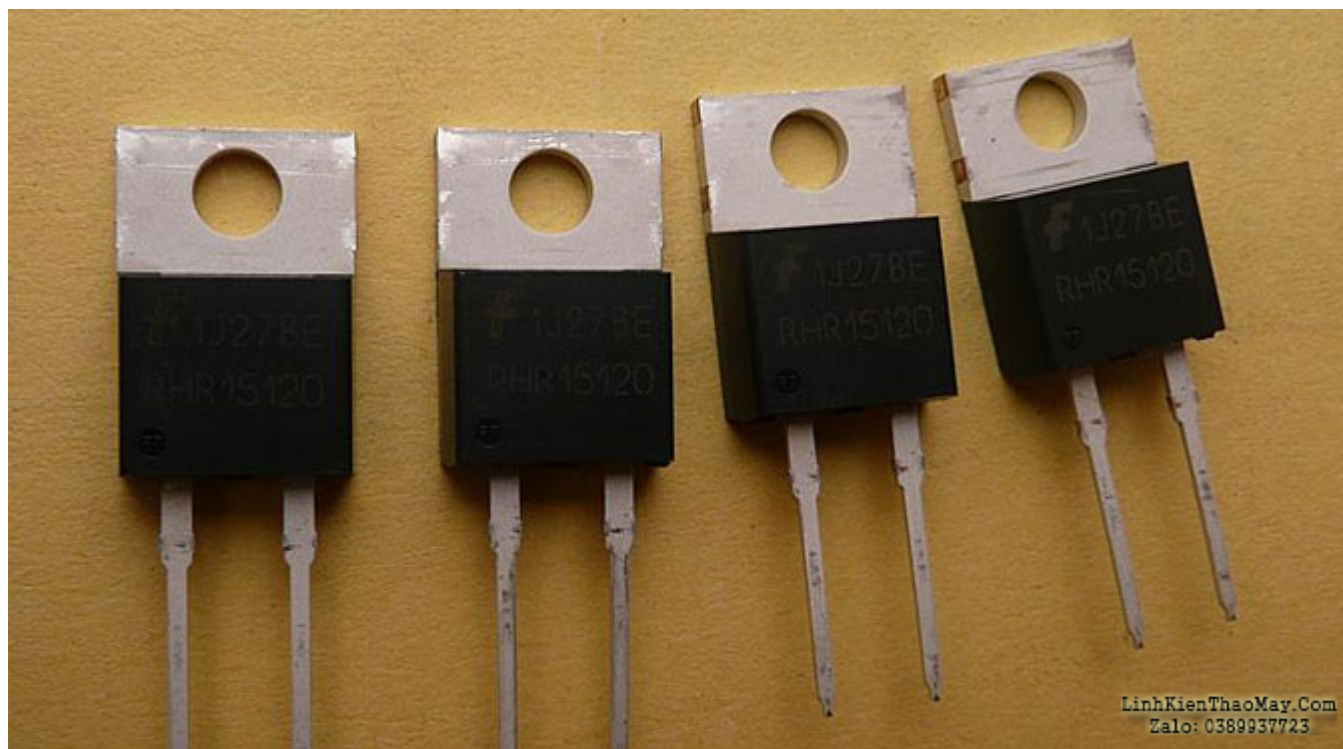
Đây là bo mạch PCB trình điều khiển xung SPWM Inverter, chương trình sử dụng chip vi điều khiển xung SPWM TDS2285, đầu ra được điều khiển bởi khớp nối quang 250, vì nó đáng tin cậy hơn. Ngoài ra, hai ống không sử dụng bộ nguồn bootstrap mà sử dụng ba bộ nguồn cách ly với khớp nối quang. Do biến áp nhỏ bị trễ nên chưa lắp được bo mạch này. Trình điều khiển xung SPWM trong sơ đồ này linh hoạt, có thể là MCU hoặc sử dụng

phần cứng thuần túy, miễn là giao diện bảng trình điều khiển được thiết kế nhất quán, nó có thể được cắm vào bảng nguồn của sơ đồ này và thậm chí có thể được tạo thành hình vuông Inverter sóng.



Các ống lớn của phần nguồn DC-DC không phải là 2907 mà là RU190N08, vì ống này rẻ hơn một chút so với 2907, nên rất đáng để thử.

Có hai lựa chọn cho ống công suất cao của cầu H, một là IRFP460 thường được sử dụng, một là IGBT 40N60, rõ ràng chúng không phải là ống cùng cấp, 40N60 đắt hơn nhiều, nhưng thực sự, mình cảm thấy 40N60 là đáng tin cậy hơn nhiều.



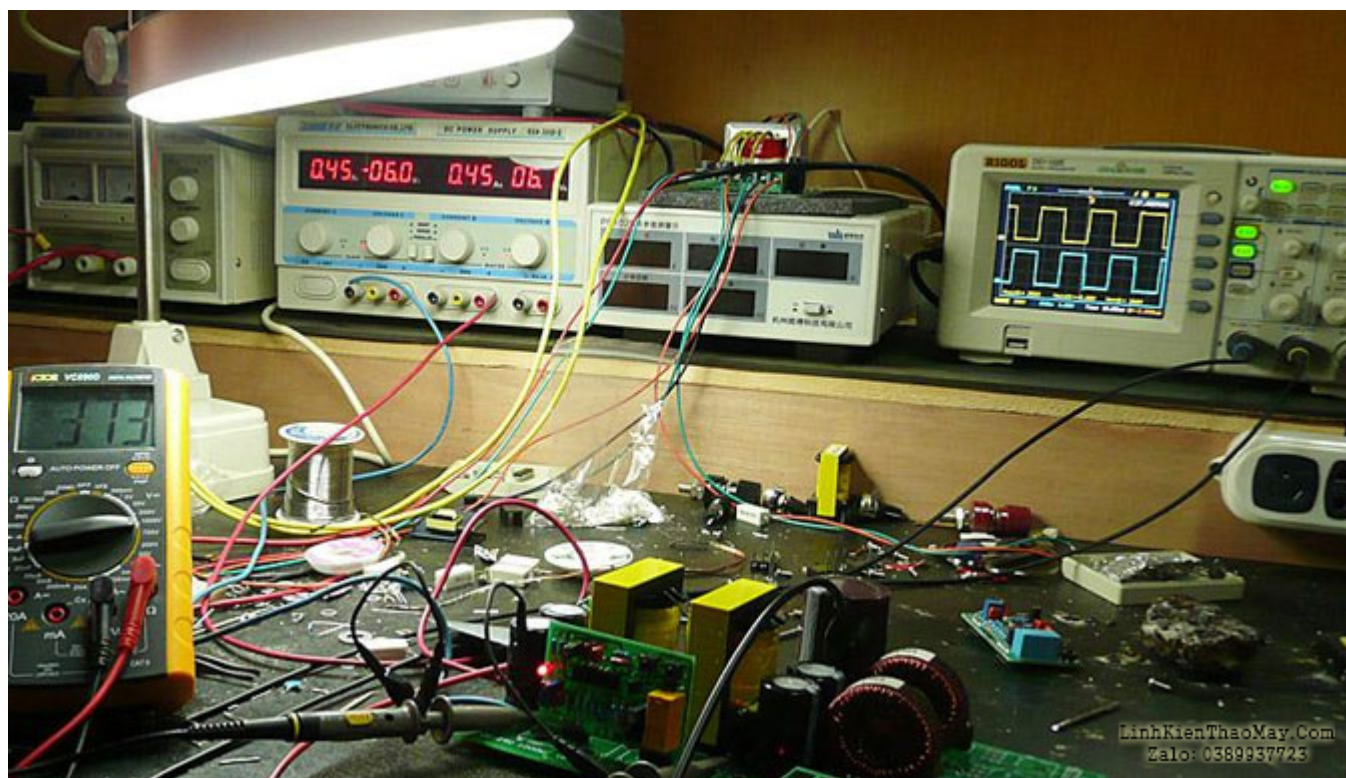
Đây là những diode đóng gói phục hồi nhanh TO220, 15A 1200V, giá cả lại phải chăng. mình

nghĩ rằng hiệu quả làm mát chắc chắn mạnh hơn các điốt ống nhựa thông thường.

biến áp được cuộn dây với hai lõi EC49, công suất mỗi lõi là 500 watt, biên độ tương đối lớn, sơ cấp là song song và thứ cấp là nối tiếp. Lý do của việc sử dụng hai biến áp: 1, lợi ích cho sản lượng điện; 2, tỷ lệ chuyển đổi trở nên nhỏ hơn, và sau đó các vấn đề tăng đột biến có thể ít đau đầu hơn.

Ngày 2 tháng 9 năm 2015

Hôm nay, mình cố gắng phát huy sức mạnh ở sân khấu cũ, nhưng không thành công ở lần đầu tiên. Dòng không tải gần 1A, lý do khắc phục sự cố là do biến áp, sau đó thay lõi biến áp, không tải giảm xuống 360MA (chấp nhận mỗi biến áp là 180MH), rõ ràng tầm quan trọng của lõi biến áp, và rất khó mua một vài cặp lõi tốt. Rất may là cực D có dạng sóng tốt, thông số biến áp là: Sơ cấp 3 + 3, bằng đồng 0,2 * 29, thứ cấp 44T, có 0,74 hai dòng. Bước tiếp theo là chuẩn bị tải cho công đoạn trước, chất lượng công đoạn trước là yếu tố quan trọng để Inverter gia đình có thể tạo ra công suất tương lai. Có một vấn đề nhỏ về nguồn điện chuyển mạch công suất cao cần được giải quyết, vì vậy có thể mất vài ngày để kiểm tra tải.



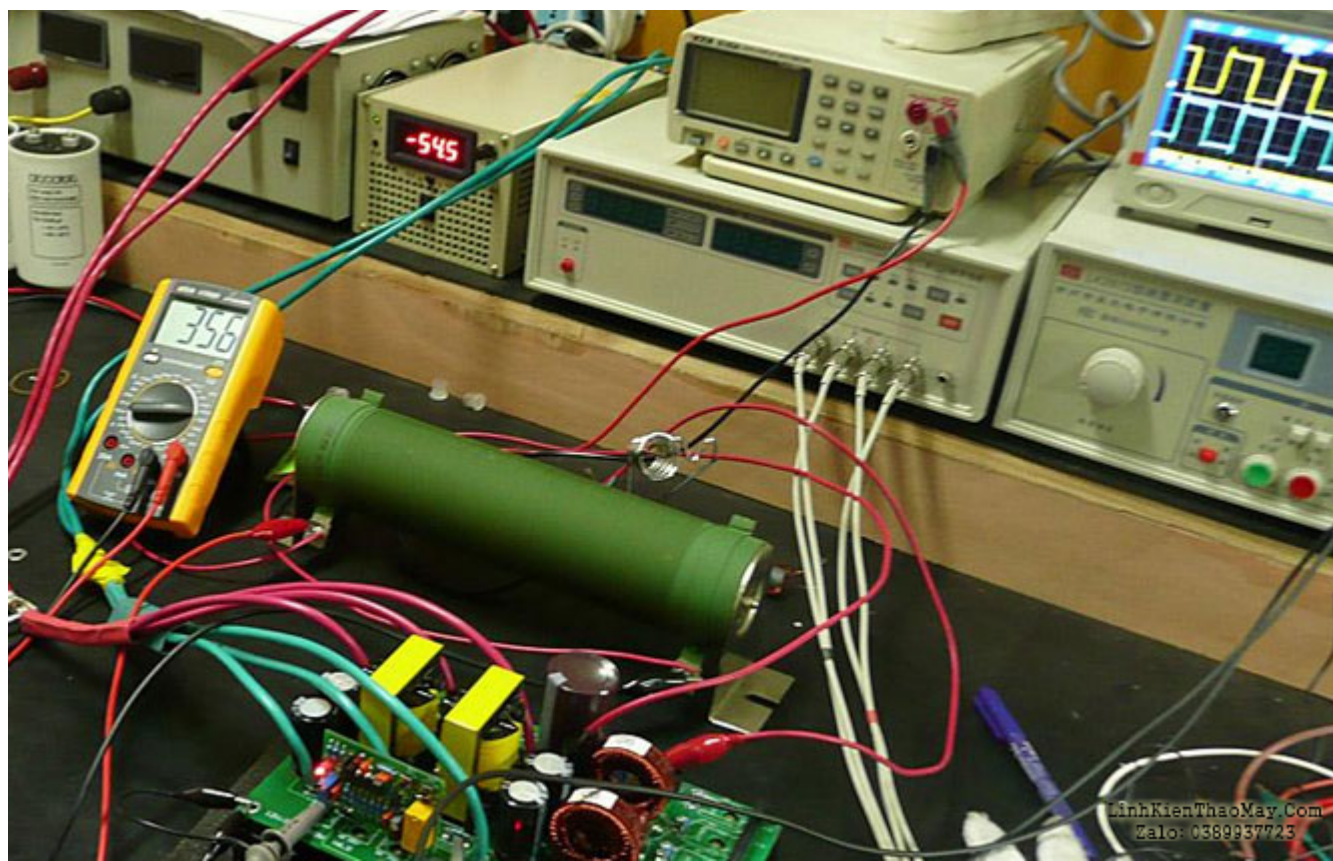
Dòng của bộ nguồn quy định trên hình là 450MA, do không hoàn toàn không tải nên em gắn thêm đèn LED, có điện trở 150K2W để giảm áp, mạch báo này tiêu thụ nguồn gần 1 watt, tăng dòng khoảng 90MA.

Ngày 8 tháng 9 năm 2015

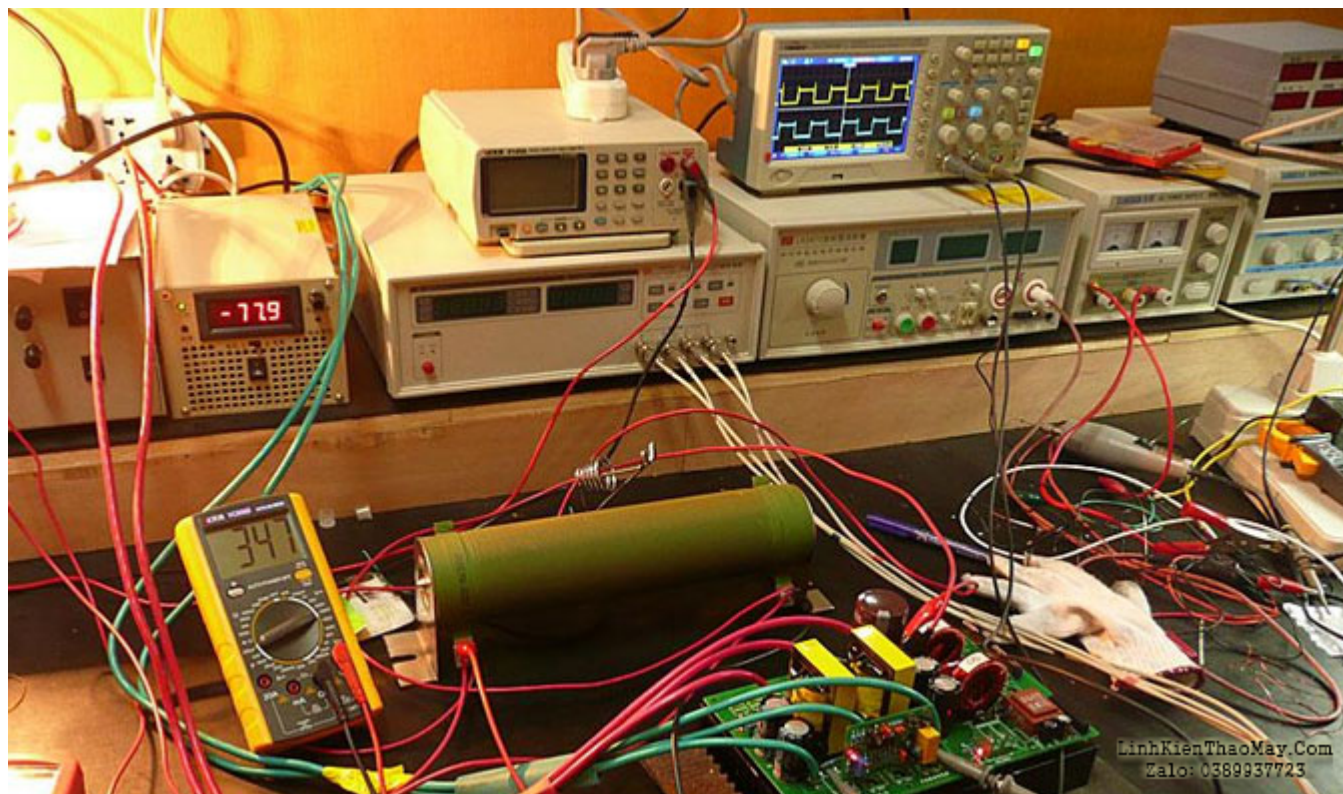
Hôm nay, thêm tải để kiểm tra giai đoạn trước Inverter là vòng hở, và không có cuộn cảm được lắp đặt, có hai bước:

Bước một: Tải khoảng 630 watt, tải là điện trở 200R, 1000 watt, hoạt động dòng điện là 54,5A. Làm việc liên tục trong một giờ, nhiệt độ của tấm làm mát, ống nguồn 190N08 và

biến áp chỉ tăng lên một chút, dạng sóng cực D vẫn tốt, gai chỉ lộ ra, nhưng không rõ ràng, điện áp thanh cái là 356V.



Bước hai: Tăng tải với hai bóng đèn 200 watt mắc nối tiếp, khi đó dòng hoạt động khoảng 77,9A, và công suất phát thực tế là 900 watt trở lên, điện áp bus giảm xuống còn 347V, dạng sóng cực D có gai. Làm việc trong nửa giờ, nhiệt độ tấm làm mát Inverter gia đình là 45 °C, 4 chiếc nhiệt độ 190N08: 3 chiếc là 46 °C, chiếc còn lại là 51 °C, biến áp cũng hơi nóng, nhưng diode nhanh không nóng ở tất cả.



Nếu công suất Inverter đầu ra là 1000w, thì tầng cũ ít nhất phải là 1100 watt. Từ tình hình hôm nay, nhiệt độ có vẻ tăng nhanh hơn một chút, nhiệt độ tăng chủ yếu ở ống MOS công suất cao và biến áp. Việc đốt nóng biến áp, mình vẫn nghĩ chất lượng lõi là rất quan trọng, dòng điện của mỗi cuộn dây một bên biến áp nhỏ hơn 20A trong 900 watt, mình sử dụng đồng 0,2x29mm, 5,8mm², mật độ dòng điện chỉ có 3A, cuộn dây sơ cấp thì không. được cho là nóng; Thứ cấp có 0,74x2, dòng điện nhỏ hơn 3A trong 900 watt, không nên quá nóng. Có vẻ như lõi biến áp rất quan trọng.

mình sẽ sử dụng một chiếc quạt để làm mát sáng kiến tấm tải 1000 watt trở lên.

Ngày 29 tháng 9 năm 2015

Hôm nay, tiếp tục tăng các tải bằng cách mắc nối tiếp hai bóng đèn 150 oát thì hiệu điện thế nguồn tăng thêm 0,2V khi coi điện áp đường dây giảm dòng điện lớn là 12,4V, nhưng dây nguồn chỉ có 12,1V (Điện dây đang sử dụng song song hai 10mm²). Khi bật bộ Inverter, dòng điện đạt 98,7A, điện áp bus là 345V, dòng bus là 3,151A, công suất đầu ra thực tế là 1087 watt. Dạng sóng tăng đột biến cực D có phần hơi cao, đạt 45Vpp. Tại thời điểm này, mức tiêu thụ điện đạt 1194 watt, hiệu suất thực tế của giai đoạn trước đây chỉ là 91%. Nhiệt độ của biến áp tăng lên rõ ràng, do mình đặt một cái quạt nhỏ dưới tấm làm mát, do đó nhiệt độ của ống là dưới 40 °C, mình chỉ để Inverter ở nhà hoạt động trong khoảng 20 phút.

Tóm tắt: thử giai đoạn trước vẫn chưa kết thúc, mình muốn thử với nam châm tinh thể nano, nhưng chắc chắn là không có thời gian trong tháng này. Các điểm nghẽn chính để cải thiện công suất và hiệu suất ở 12 volt là: 1. biến áp, bao gồm chất lượng lõi, công nghệ cuộn dây, v.v.; 2. Ống MOS công suất cao, điện trở phải thấp; 3. Đấu dây và cấu tạo, Đường dẫn dòng điện lớn của PCB đối diện có lá đồng rộng 15-20mm, đổ đầy thiếc 2mm, thêm vài sợi dây đồng 4mm², cấu tạo chủ yếu là tản nhiệt phải trơn, thêm quạt nhỏ là a cách kiểm tra tốt.

Ngày 12 tháng 10 năm 2015

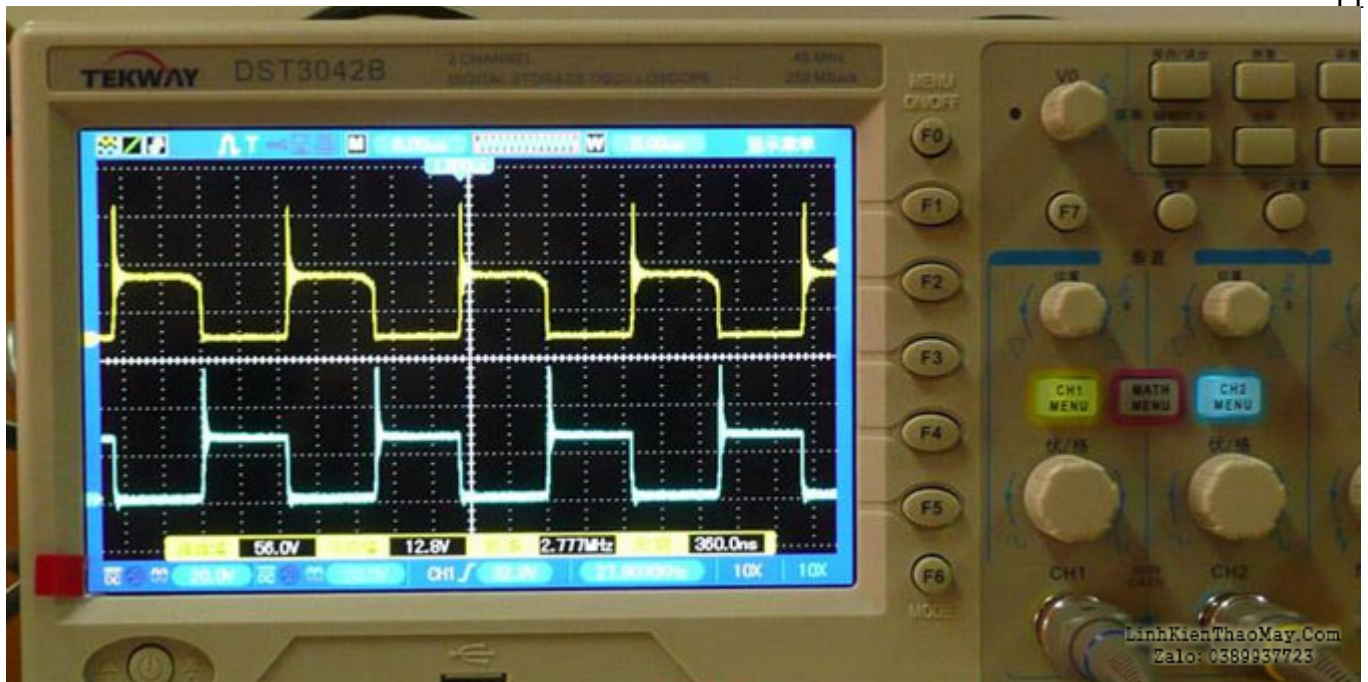
Hôm nay, chỉ cần thử so sánh giữa RU190N08 và 2907, kiểm tra hiệu suất Inverter của hai ống này dưới công suất đầu ra khác nhau, sau đó, điều chỉnh nhiều thiết bị thử, thử RU190N08 đã được lắp trên bo mạch, kết quả thử hiển thị như sau, hiệu suất Inverter điện ở tình trạng tốt.

Mục	Tải trọng	RU190N08							
		Điện áp đầu vào (V)	Dòng điện đầu vào (A)	Công suất đầu vào (W)	Điện áp xe buýt (V)	Xe buýt hiện tại (A)	Công suất đầu ra (W)	Hiệu quả (%)	
1	Hai bóng đèn 150 watt mắc nối tiếp		12.59	21.9	275.7	374	0.71	265.5	96.3
2	Hai bóng đèn 200 watt mắc nối tiếp		12.58	25.6	322	373	0.835	311.5	96.7
3	Điện trở công suất cao 200R		12.49	53	662	361	1.742	628.9	95
4	Điện trở 200R + bóng đèn 2x200w		12.44	72.7	904.1	353	2.392	844.4	93.4
5	Điện trở 200R + bóng đèn 2x200w + bóng đèn 2x150w		12.37	95.1	1176.4	343	3.136	1075.6	91.4

Bước tiếp theo là dành hơn một giờ để thay ống, trang bị bốn IRFP2907 mới, bật Inverter nguồn một cách hào hứng, hy vọng nó có kết quả tốt, nhưng — không thành công!

Trong khi tải hai bóng đèn 150 watt mắc nối tiếp, dòng hoạt động là 41,5A, công suất đầu vào là 523,3 watt, công suất đầu ra là 283,4 watt, hiệu suất Inverter gia đình chỉ là: 54%. Đây không phải là kết quả mong đợi, 2907 ống nóng lên nhanh chóng.

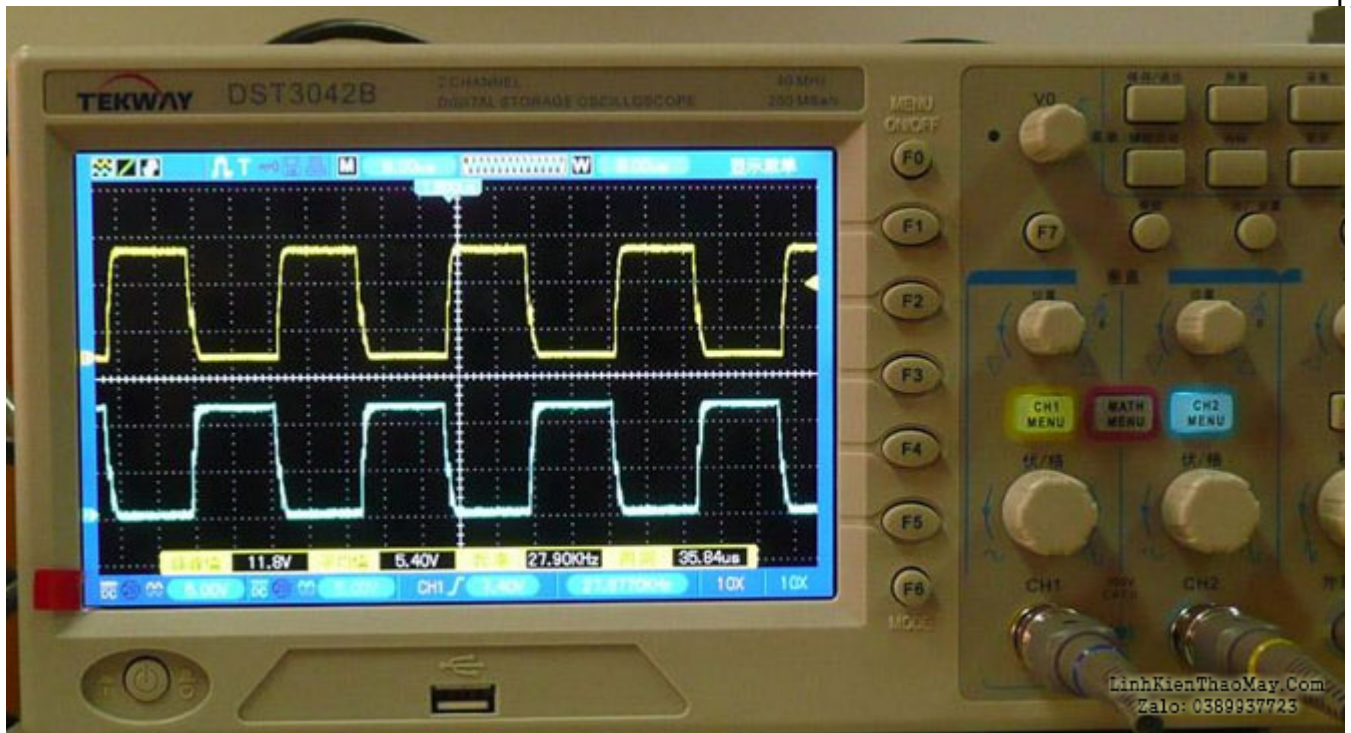
Đối với kết quả bất ngờ này, mình kiểm tra dạng sóng cực D, bất ngờ nó xuất hiện gai dài:



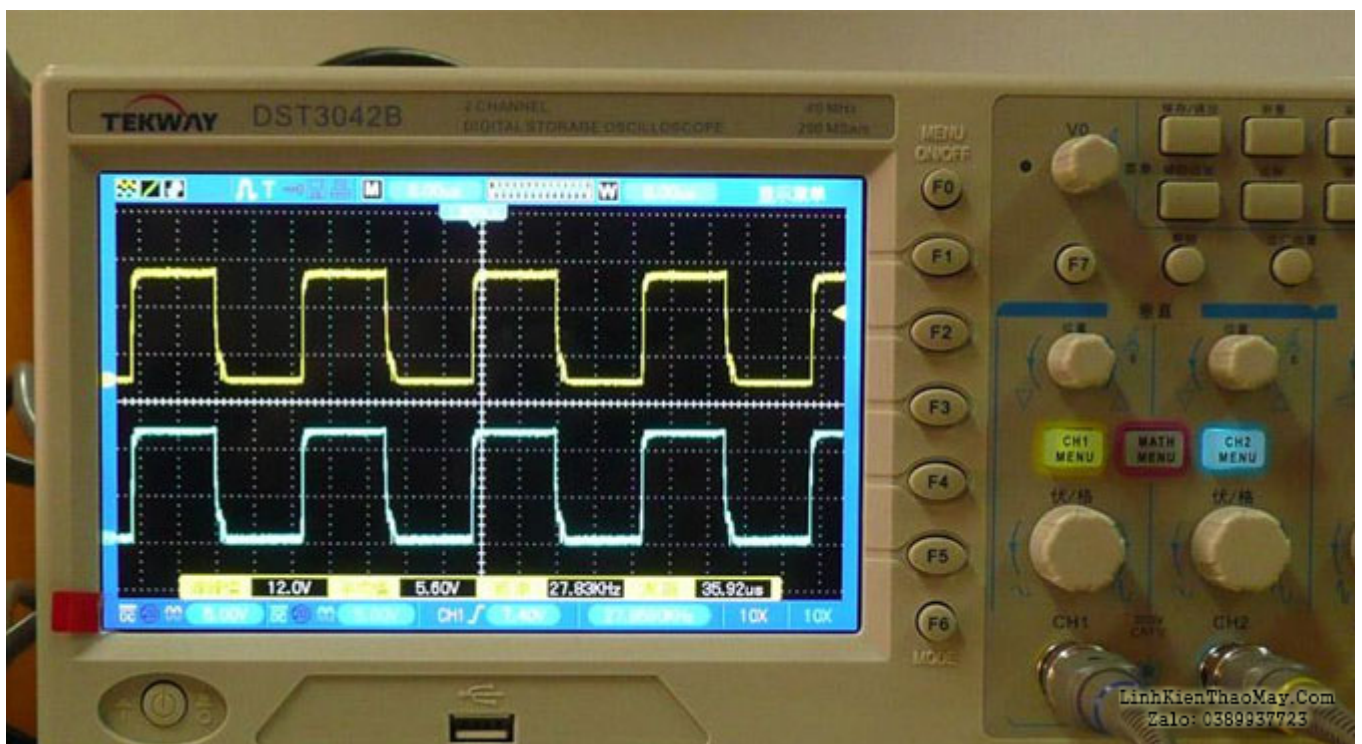
Nói chung, đối với dạng sóng như vậy, chắc chắn nghi ngờ điện cảm dò biến áp quá lớn, nhưng hai biến áp với RU190N08 hoạt động tốt, không có đột biến với tải trọng như nhau.

Sau đó, mình đo dạng sóng của cực G, và phát hiện ra rằng tất cả các sóng vuông điều khiển đều trở thành sóng hình thang, đột nhiên mình nhận ra đó là sự thiếu hụt công suất truyền động của ống 2907. Có vẻ như điện dung tiếp giáp của 2907 lớn hơn nhiều so với RU190N08, rất khó để điều khiển trực tiếp bốn con 2907 x 3525. Để xác nhận lại suy nghĩ của mình, mình thay điện trở lưới ban đầu 20R thành 10R, sau đó bật nguồn Inverter trong nhà, trong cùng một điều kiện tải, dòng điện giảm xuống 28,3A (với RU190N08 chỉ là 21,9A), tất nhiên là nó bị kích thích. bởi vì bảng trình điều khiển không được cài đặt đầu ra cực totem, bây giờ mình đã phải tổ chức thử cho đến khi thực hiện lại bảng trình điều khiển.

(Nếu ổ điện bị thiếu, cực D sẽ hiện lên gai dài, đây là lần đầu tiên gặp phải, kinh nghiệm tốt bạn ah!)



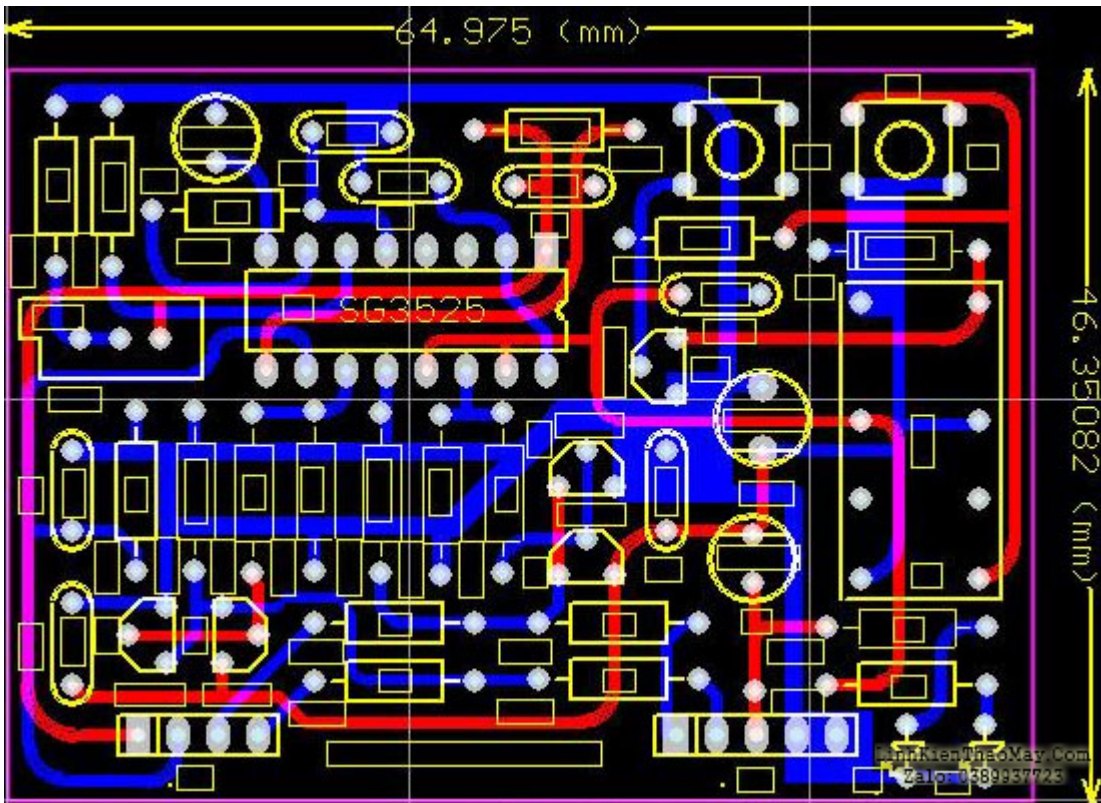
Hình trên là dạng sóng lưới, điện trở đã được thay thế thành 10R, sẽ tệ hơn nếu là 20R.



Bức ảnh là dạng sóng được đo trên 11, 14 feet của 3525, nó hơi bị biến dạng.

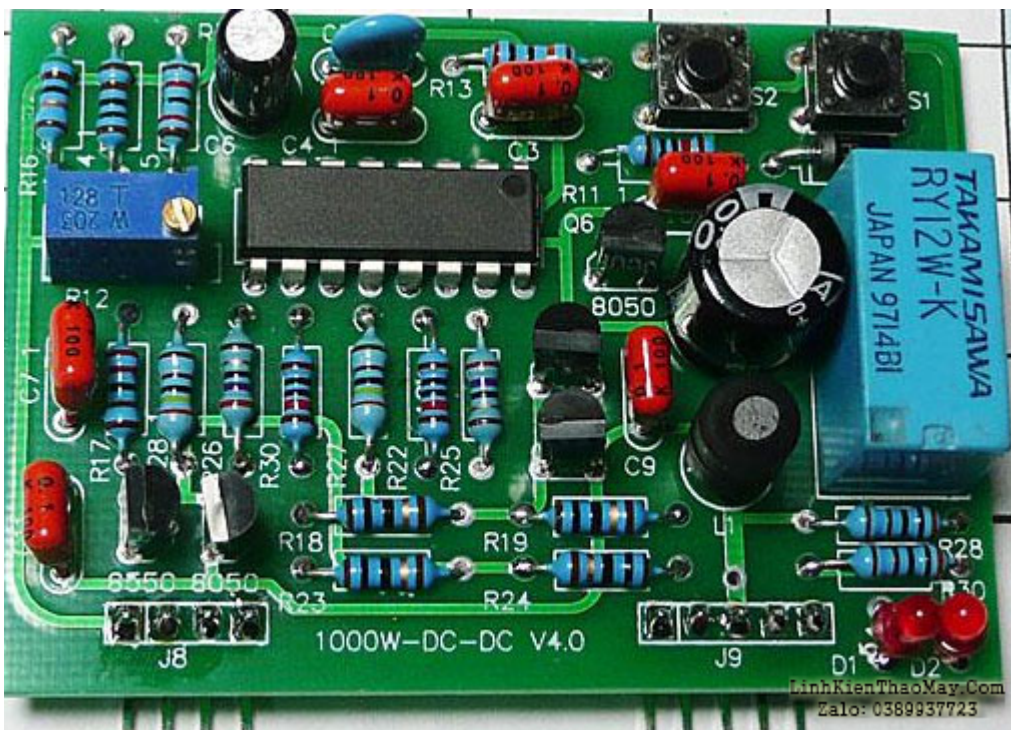
Ngày 18 tháng 10 năm 2015

Hôm nay, hãy dành cả ngày để vẽ lại bảng điều khiển DC-DC với đầu ra cực totem.



Ngày 25 tháng 10 năm 2015

Hôm nay, bảng điều khiển DC-DC Inverter PCB với đầu ra cực totem cuối cùng đã hoàn thành và được trang bị một bảng điều khiển để thử.



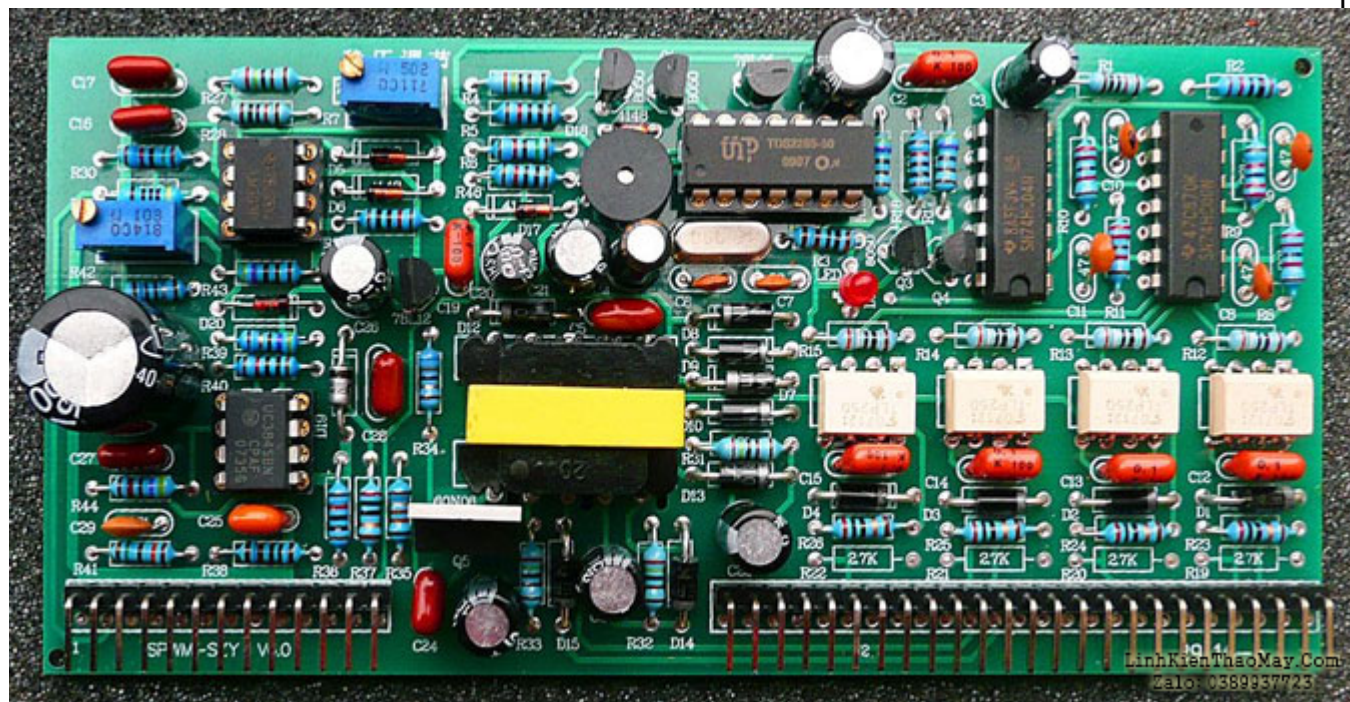
Bởi vì việc bổ sung đầu ra cực totem, kích thích dưới mức của 2907 được cải thiện đáng kể, nhưng khi dòng không tải cao hơn 190N08, đừng bận tâm, hãy tiếp tục thử.

Bảng sau là so sánh của 2907 và 190N80

Mục	Tải trọng	IRFP2907 RU190N08													
Điện áp đầu vào (V)	Dòng điện đầu vào (A)	Công suất đầu vào (W)	Điện áp xe buýt (V)	Xe buýt hiện tại (A)	Công suất đầu ra (W)	Hiệu quả (%)	Điện áp đầu vào (V)	Dòng điện đầu vào (A)	Công suất đầu vào (W)	Điện áp xe buýt (V)	Xe buýt hiện tại (A)	Công suất đầu ra (W)	Hiệu quả (%)		
1	Hai bóng đèn 150 watt mắc nối tiếp	12.58	22.6	284.3	376	0.712	267.7	94.2	12.59	21.9	275.7	374	0.71	265.5	96.3
2	Hai bóng đèn 200 watt mắc nối tiếp	12.57	26.1	328.1	374	0.829	310	94.5	12.58	25.6	322	373	0.835	311.5	96.7
3	Điện trở công suất cao 200R	12.48	54.2	676.4	364	1.757	639.5	94.6	12.49	53	662	361	1.742	628.9	95
4	Điện trở 200R + bóng đèn 2x200w	12.42	77.7	965	356	2.528	900	93.2	12.44	72.7	904.1	353	2.392	844.4	93.4
5	Điện trở 200R + bóng đèn 2x200w + bóng đèn 2x150w	12.36	97.3	1202.6	349	3.175	1108	92.1	12.37	95.1	1176.4	343	3.136	1075.6	91.4

Ngày 2 tháng 11 năm 2015

Hình ảnh là bảng điều khiển xung SPWM mới được lắp đặt, nó hoạt động tốt sau khi thử.



Ngày 5 tháng 11 năm 2015

Hôm nay trang bị board driver xung SPWM và bật Inverter nguồn, mạch bảo vệ bị debug bất ngờ, tiếng bíp kêu, sau đó khắc phục sự cố một lúc, thay đổi giá trị của một số linh kiện, sự cố đã được giải quyết.

Khởi động thành công, dạng sóng sin tốt, tải là hai bóng đèn 200 watt và một bóng đèn 150 watt, bộ phân tích thông số điện hiển thị công suất đầu ra là 617 watt, hiệu suất lúc này khoảng 91,5-92% (Rất tiếc, dòng không tải cao hơn một chút, làm một chút tình cảm vào hiệu quả).

Ngày mai em định tăng tải lên khoảng 1000 watt, nhưng phát hiện có vấn đề, phần điều chỉnh điện áp không hoạt động, chỉnh chiết áp nhưng không có tác dụng, sau đó khắc phục sự cố thì thấy cái biến áp lấy mẫu đẹp không có đầu ra, thật mất công.

Ngày 14 tháng 11 năm 2015

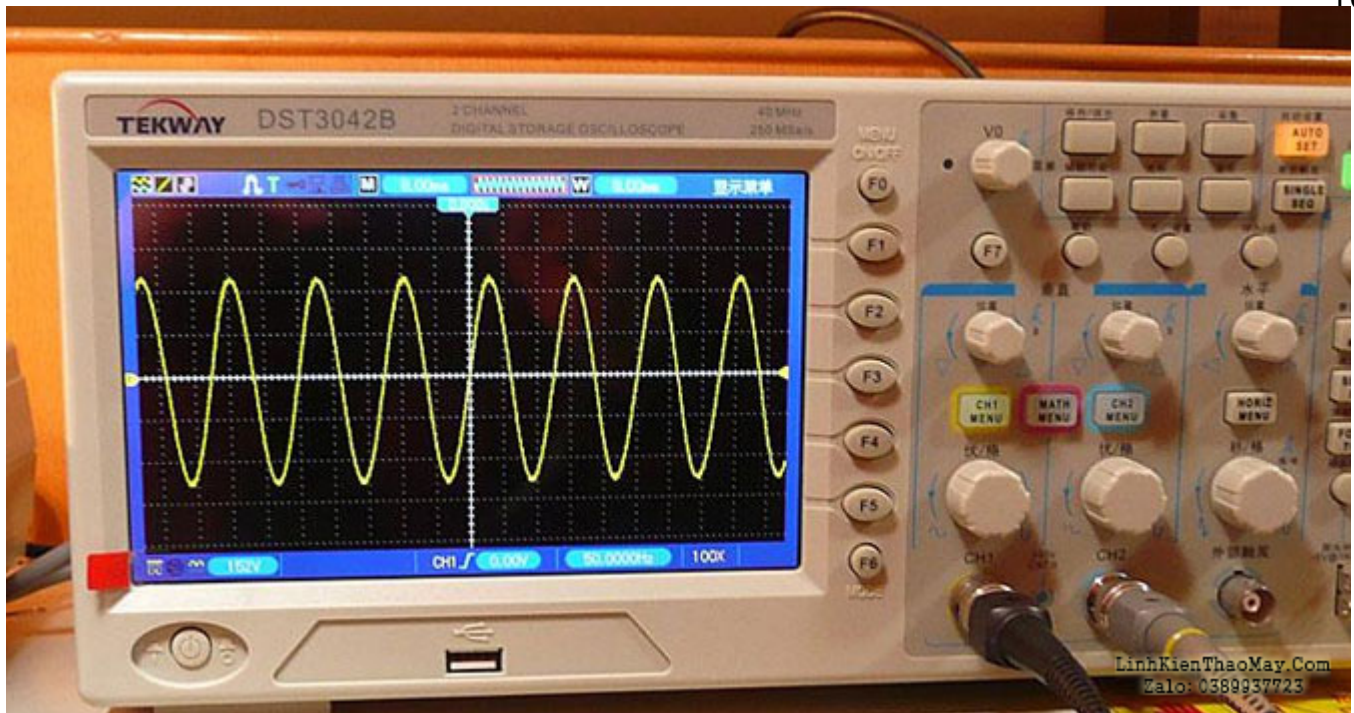
Hôm nay, Inverter gia đình 1000w này cuối cùng đã đi vào giai đoạn cuối. Mất gần hai tiếng đồng hồ để kiểm tra nguyên nhân không điều chỉnh điện áp, cuối cùng tìm ra manh mối của vấn đề, đó là một tia chớp của PCB làm cho biến áp lấy mẫu tiếp đất thứ cấp, có thể trở kháng của biến áp 0,6 watt cao quá, không bị cháy. ngoài. Sau khi sửa chữa PCB, chức năng điều chỉnh điện áp hoạt động, điều chỉnh đầu ra không tải về khoảng 230V, mọi thứ đều ổn!

Rồi chiều mua vài bóng đèn, tăng tải từ từ lên 1000 watt, làm việc liên tục 30 phút, trừ nhiệt độ của biến áp cao tần tăng lên một chút, các linh kiện còn lại đều bình thường (Đặt một cái quạt nhỏ dưới tấm làm mát của Inverter).

Ở đầu ra 1039 watt, hiệu suất khoảng 90% - 90,5%, theo quan điểm của tình trạng nóng biến áp, điểm nghẽn hiệu suất của bộ Inverter điện gia đình này là biến áp hoặc lõi biến áp, nếu có biến áp chất lượng tốt thì hiệu suất phải được cải thiện.

Máy phân tích thông số điện hiển thị 1035 watt, nạy trong khoảng 1035 đến 1039.

Tài liệu này được tải từ website: <http://linhkienthaomay.com>. Zalo hỗ trợ: 0389937723



Đây là dạng sóng của công suất tải 1000w, còn rất đẹp!

Ngày 16 tháng 11 năm 2015

Hôm nay, làm hai công việc:

1. Điều chỉnh giai đoạn trước đây của linh kiện tăng điện áp DC-DC của Inverter, điều chỉnh R12 để làm cho giới hạn điện áp tối đa HV ở 370v, sau đó, dòng không tải giảm từ gần 1A xuống 160mA, cộng với 140mA của bảng điều khiển xung SPWM, tổng là 300mA.

2. Thử với tải cảm ứng, kết nối máy mài góc 600 watt với bộ Inverter, dạng sóng giống như bóng đèn, không bị méo.

Bây giờ mình đang nghĩ: liệu nó có thể chạy được khoảng 100 lít tủ lạnh.

TRUNG TÂM SỬA CHỮA ĐIỆN TỬ QUẢNG BÌNH

MR. XÔ - 0901.679.359 - 80 Võ Thị Sáu, Phường Quảng Thuận, tx Ba Đồn, tỉnh Quảng Bình

GIÁ RẺ

NHANH CHÓNG

LINH KIỆN CHÍNH HÃNG



SANYO Ele MSUNG
Panasonic TOSHIBA BISHI

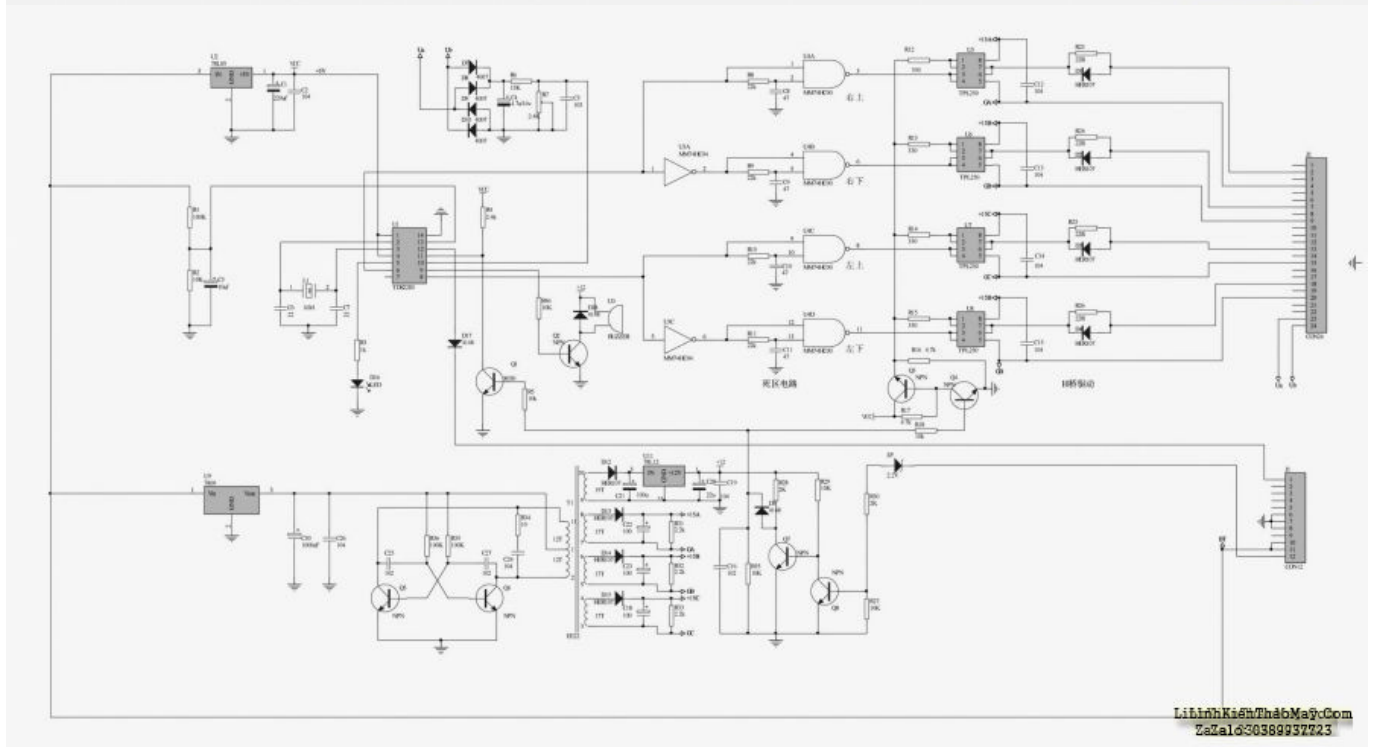
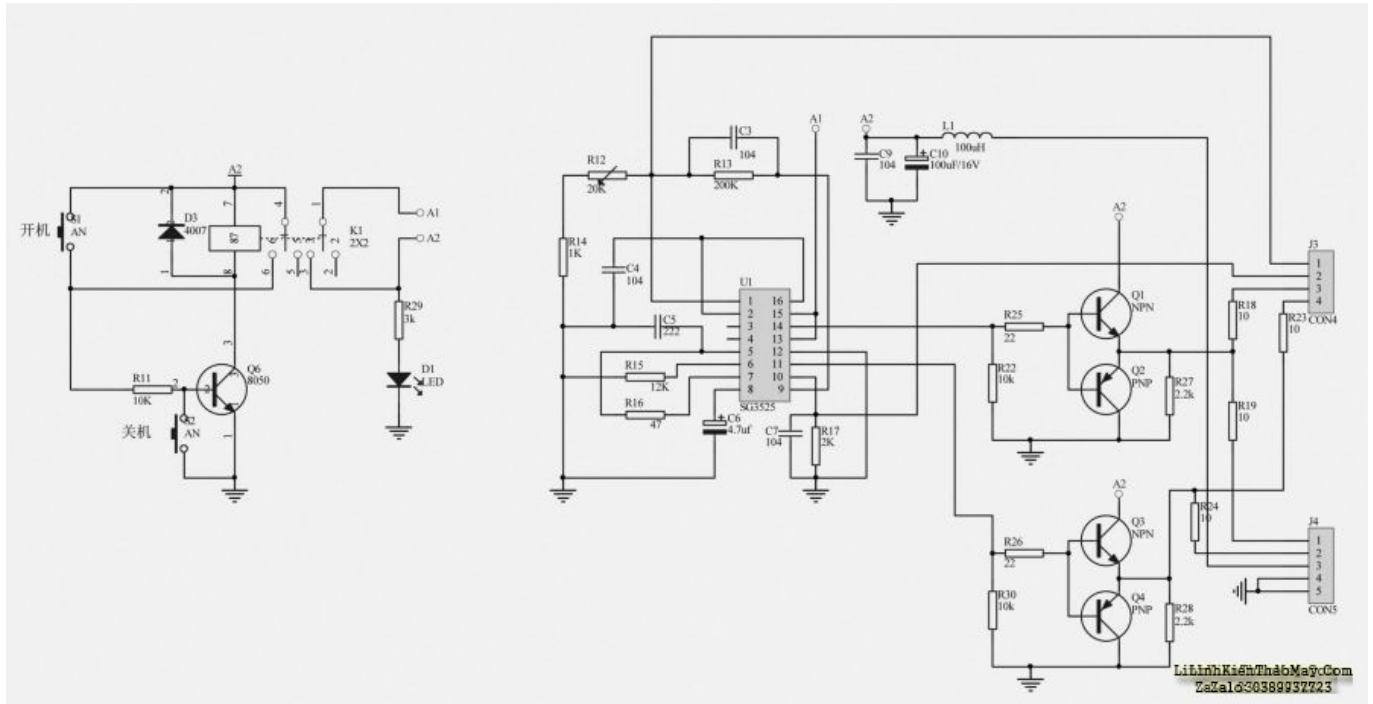
**TRUNG TÂM SỬA CHỮA ĐIỆN TỬ
XÔ NGUYỄN**

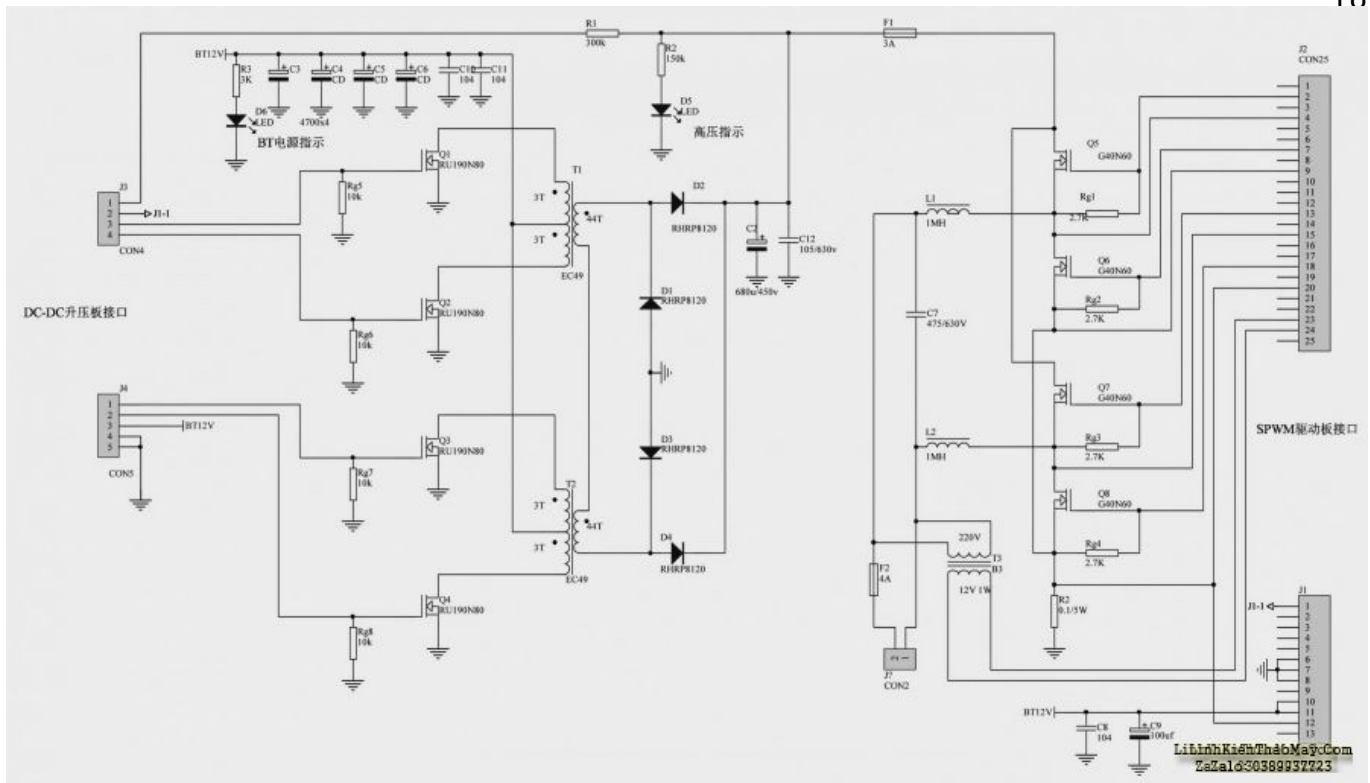
*- Dịch vụ sửa chữa điện tử tại nhà
- Cung cấp linh kiện điện tử
- Tư vấn lắp đặt nhà thông minh*

*Đc: Quảng Thuận, tx Ba Đồn,
tỉnh Quảng Bình - 0901.679.359*

Đây là sơ đồ mạch của bộ nghịch lưu gia đình 1000 watt này, có thể chưa thuần thực, chỉ để tham khảo:

Sơ đồ mạch phần tăng áp DC-DC, sử dụng RU190N08





Các bài viết tương tự:

- [amly 8 sò - lúc đầu rơ le ko đóng fuse ko nổ tháo ra đo nguồn tốt +-17vol và +52 vol ac và dc tốt,tháo đường cắm 52vol bật nguồn rơ le ko đóng tiến hành đo điện áp đường 17 vol thì vài giây rơ le đóng,cắm đường 52 rơ le ko đóng](#)
- [Biến áp âm ly - Cho em hỏi Biến áp âm ly như nào thì đủ dòng](#)
- [biến trở và Inverter - a chị em xin cho hỏi biến trở và Inverter hoạt động như thế nào a Inverter làm tăng giảm động cơ \(động cơ vd như máy bơm động cơ điện\) còn biến trở có thể tăng giảm động cơ như Inverter hok](#)
- [Cách khắc phục lỗi. 1:không stand by được 2:stand by sau 2-5s thì quay trở lại màn hình log 3:Mờ biểu tượng stand by. 4: mục system trong windows task manager chêm dụng trên 20% cpu khiến hiệu suất hoạt động máy giảm sút \(lỗi 2 là nguyên nhân cơ bản\) khi mắc lỗi này máy sẽ gặp vấn đề về stand by-computer sleep. - Ai đang gặp những lỗi trên vui lòng liên hệ với tiny mino trên facebook <http://facebook.com/tiny.mino.3> hoặc LH: 016577082380 để được hướng dẫn.](#)
- [cân giúp đỡ âm ly 8 sò 2 ngày vẫn chưa tìm ra bệnh_áp đối xứng +-17vol qua 2 ôn áp 7912 7812 cấp cho rơ le mạch music master mic, +52 cho công suất - ban đầu hỏng công suất chết câu chì,,thay thế và kiểm tra các điện áp chân b công suất =nhau 52 vol,các tầng khuyeh đại thúc, đệm, trở tụ tốt,\(bo nguồn ,ôn áp và công suất đi liền\),,tháo đường 52 vol thì rơ le lại đóng cấp vào lại ko đóng ,bỏ 1 câu chì 1 về lại đóng\(về đã bị nổ câu chì lúc đầu\),,,kiểm tra ko thấy bị sao? 2 trở cân bằng về rơ le bảo vệ loa em đo 1 đường về 52vol còn 1 đường vài mili vol,,ko hiểu là sao lại chênh lệch thế,,](#)
- [Inverter sine 1000W bằng EGS002 và biến áp sắt 12V \(2 dây\)](#)
- [lò vi sóng sharp Biến áp om - mấy bữa nay e chạy lủng sục mua Biến áp lò vi sóng mà ko kiểm dc](#)
- [may giat electrolux EWF549 - máy giặt electrolux 5,5kg chỉ có 2 nút ấn là start và nút](#)

ấn chọn tốc độ và nút xoay chọn chương trình . máy cấp nước giặt được khoảng 5 đến 7 phút là mất nguồn. rút điện ra cắm lại thì lại có điện và giặt được khoảng 5 đến 7 phút lại mất điện . chưa thực hiện được 1 chu trình giặt- xả vắt thì mất nguồn

9. may giat sharp ES-S71 - ấn nút ON đã có điện áp cấp cho van cấp nước là 195V. ấn start đo điện áp ra van cấp nước không thay đổi . mình nghi do hỏng máy con tranzitor có dung không. mà của máy con tranzitor là M1J43 thay bằng con gì được
10. Sam sung cs 21z45ml - Khởi động nguồn cho chạy , rít cao áp , nóng sò ngang . E đã kt các tụ và diot xung quanh sò , cũng đã thay thử cao áp và sò , nhưng vẫn vậy .
11. Thiết kế INVERTER SINE 600w bằng TDS2285 và EE55 hoặc PC40
12. tivi BTV. mất model - bị cao áp đánh vào R(220k) đường ABL, đang sáng thì được 15s thì tối dần và bây giờ đang bị tối màn như giảm độ sáng của màn hình, đã thay cao áp và R(220k) mà màn hình vẫn tối...