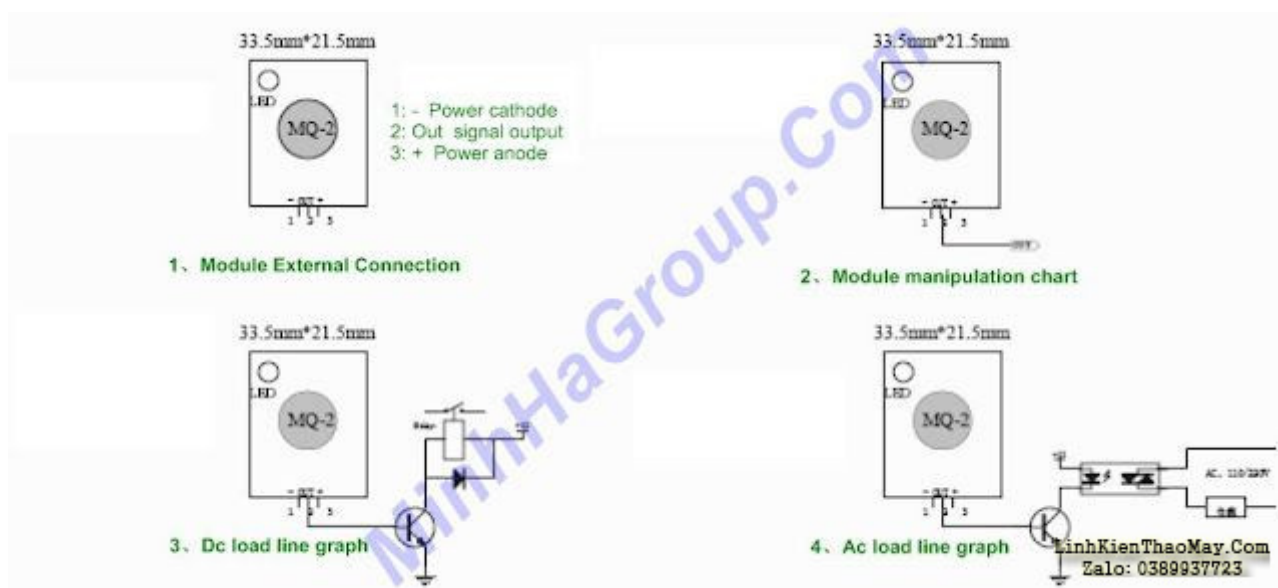
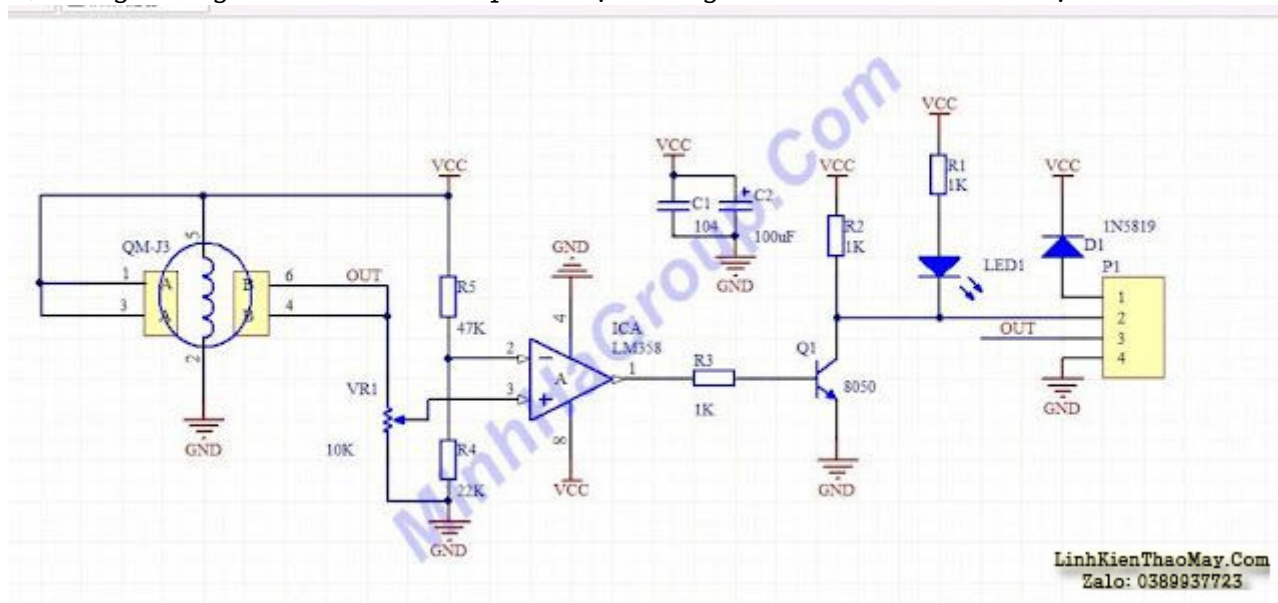


Hôm nay chip kiểm được mạch phát hiện khí gas bị dò rỉ hay hay..post cho anh em xem,nhưng không biết kiểm con IC phát hiện mùi gas ở đâu mà làm thử mạch..hic hic



## VIDEO TEST MẠCH

Blog Điện Tử | Tin Học

### Các bài viết tương tự:

1. [Amply sansui 907x decade - Cắm nguồn đèn protect nhảy , Rơ le không đóng. Đo cọc dương và âm loa so với mass ra 15v . Mạch công suất chạy 2 nguồn + 30 Phần tiền khuếch và +27v phần công suất. Kiểm tra tất cả các linh kiện 2 vé không phát hiện hư. Khi tháo nguồn + 30 v giữ nguyên nguồn + 27 thì rơ le đóng. Khi tháo nguồn + 27 v ra và giữ nguyên nguồn + 30 thì đo cọc dương loa 8.2v, cọc âm 0v so với mass.](#)

Kiểm tra cặp J fet visai không hư.

2. bếp từ ,,,sau khi thay nguồn khác - báo lỗi E1 đã thử nguồn khỏe hơn...em ngáp ngán ngáp dài buồn ngủ chẳng muốn dò mạch tẹo nèo,,,muốn nghỉ ngơi,,,mấy anh,mấy bạn tư vấn giúp em
3. cac ba giai thich ho minh tai sao ap hut cua gas lanh r22 trong dieu hoa lai nhu nhau ngay ca khi may nen cong suat kgac nhau - tai sao o cac may cong suat khac nhau ma ap suat gas van nhu nhau'r22]
4. Cách nạp gas tủ lạnh mất tem mác - Tủ lạnh mà mất tem mác rồi thì kiểm tra thế nào để biết tủ lạnh dùng gas 12 hay 134
5. đâu kỹ thuật số call tech dvb usb,,,bắt dc 1 số kênh ko bắt dc kênh vtc1 đến vtc 11 - em dò ko dc em chọn mác định nhà sản xuất,,,giờ ko load dc kênh nữa,,,có cách nào khác ngoài chạy lại ram bằng cách mua bộ nạp lại chương trình ko các bác
6. khi nạp gas cho tu - nạp gas xong tu lam lanh bin thuong nhuong sau 1 thoi gian dan nong khong nong dan lanh khong lanh neu kim dong ho ap suat chi ve vach chan khong nạp gas cho tu thi dan nong co nong dan lanh khong lanh
7. máy giặt sharp ESN75EV - Máy không ngừng cấp nước dù chọn ở mức nước nào . mình đã kiểm tra phao, van cấp nước không hỏng, kiểm tra điện triac vẫn tốt ,mình đo điện áp ở phao là 2V DC, Đường hơi không tác. khi rút zắc phao ra thì máy vẫn báo lỗi khi cắm lại thì máy không báo lỗi nhưng vẫn không được
8. Tủ đông DARLING 210lít - Mỗi lần xả tủ là bị nghẹt k làm lạnh đc,mình xa gas rút chân không nạp gas lại thì chạy đc,nhưng khi tủ bám tuyết nhiều xả đá xong thì block vẫn chạy nhưng k làm lạnh đc,kt đông hồ gas thì báo dưới 0psi,mong ae chỉ cách trị pan này
9. Tu lanh - Bị dò điện 120v
10. tu lanh - khi nạp lai gas , kep dong van o dinh muc,luong gas nạp vào la nam trong doi lan la tu 1-6 psi khi cho tu chạy ,nhưng chỉ bám tuyết 1/3 dan lanh,nha moi han ra thi thay co dau phi ra nhieu
11. tu lanh samsung - tu bi nghet chet loc, da thay loc moi roi thay cap moi,thoi sach dan nong dan lanh,roi can cap,roi hut chan khong,roi nạp gas...da thuc hien day du cac buoc nhưng tu van kem lanh.da kiem tra bo xa van hoat dong tot,kiem tra dan lanh thi tuyet bam khong dieu,hoi lanh thay ra it,khi nạp gas ap chi len co 4psi chạy mot vai gio ap suat giam xuống con khong va co dong suong o cuoi duong hut ...da thu du cach nhưng van khong du lanh...huhuhu...
12. tu lanh sanyo - tủ lạnh chạy bình thường...gas lên dàn nóng đều nhưng gas chỉ lên 1 co dàn lạnh đợi 20phut vẫn dấy. z là máy bị tuột bom hay bị nghẹt z các bạn??? với lại cho mình hỏi tủ lạnh chạy bao lâu thì gas lên đầy dàn???