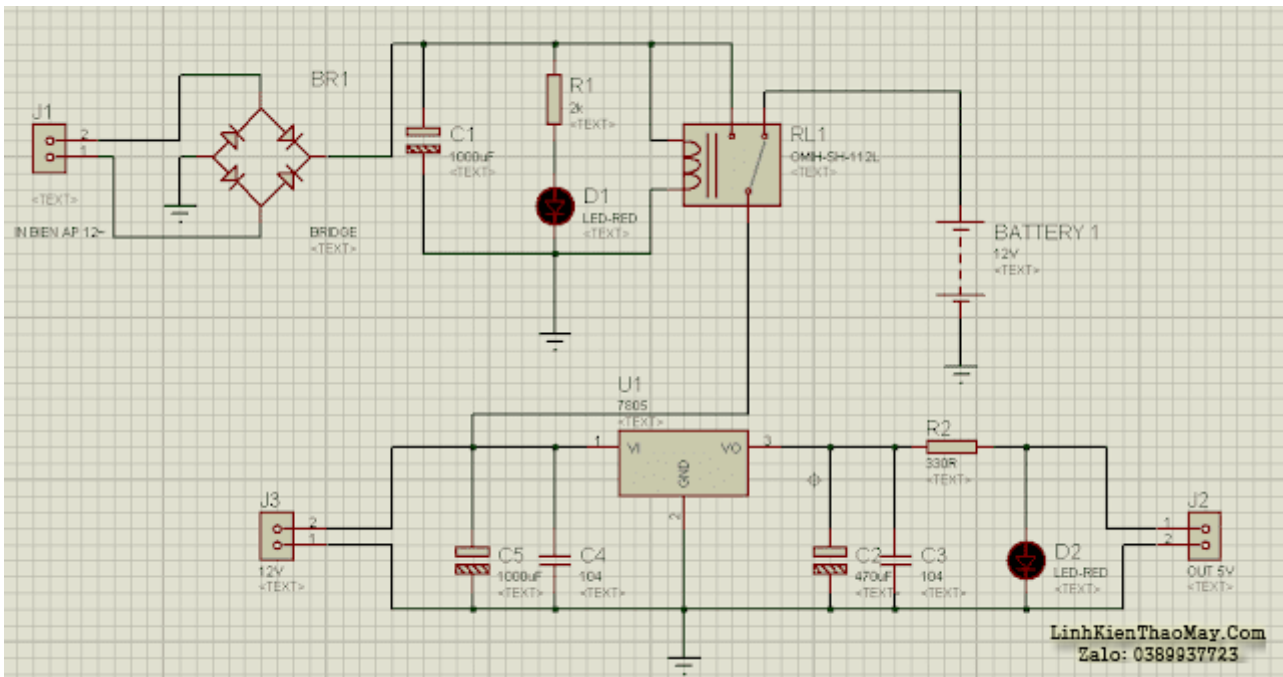


Nhiều mạch ứng dụng trong gia đình dùng VĐK đôi khi mất điện đồng nghĩa với việc nó tạm thời “xịt” không chạy nữa...ví dụ như mạch đồng hồ lịch âm dương chạy led bỗng dưng mất điện..thế là mất xem đồng hồ..hay bạn nào làm mạch khóa số điện tử trong nhà..^^ mất điện thì ngò ngoài cửa..chém gió vậy..và rất nhiều mạch khác trong đời sống Chip thấy cần có 1 nguồn nuôi dự trữ để phòng trong những trường hợp đó..Chip vẽ 1 mạch chuyển nguồn 12V khi mất điện..các bạn vẫn có thể chạy mạch VĐK bình thường..Rất đơn giản thôi (Chip sẽ nâng cấp thêm phần tự động nạp Acqy khi hết pin sau....)

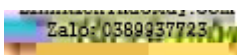


Chip đang buồn ngủ..vẽ nếu có sai sót các bạn góp ý nhé.^^”

Mạch trên phần nguồn vào là biến áp sơ cấp 220v và thứ cấp ra 12V xoay chiều nối với tụ cầu chỉnh lưu tạo ra điện áp 1 chiều có led báo nguồn vào..

+ Nếu có điện thì sẽ có 1 dòng điện chạy qua cuộn dây trong role hút tiếp điểm thường đóng sang tiếp điểm thường hở và có dòng điện 1 chiều 12v chạy qua 7805 tạo điện áp 5v nuôi chip bên cạnh đó cũng có điện áp 12v nuôi cái khác (động cơ..hay gì đó)

+ Nếu mà mất điện cuộn dây không có dòng điện chạy qua sẽ nhả tiếp điểm và tự động kết nối với nguồn Acqy dự trữ và chạy qua 7805 và cũng tạo ra điện áp 12v 1 chiều và 5v 1 chiều..ok



(File Nguyên Lý Protues &.10)

Bạn nào có ý tưởng góp ý cho chip phân Auto nạp cho Acqy thì Comment nhé.để mạch có tính ứng dụng cao.

Các bài viết tương tự:

- [Amly - IC Khuyech dai LA 4440M - Minh co gan Mach Amly { voi \[1 con IC Khuyech dai LA 4440M \] + \[1 cai Board mach kem theo \(khi mua con IC LA 4440M \) \] + \[1 Tam tan nhiet cho \(con IC LA 4440M nay \) } -> cam Mach Amly nay vao Lo Loa cua Dien thoai minh thi May thay co Tin hieu Loa vao , nhung \[Loa cua Mach Amly nay \] ko co keu , phai nho Loa co san cua Dien thoai minh moi keu duoc ; em co cung cap Nguon DC 12V vao Mach Amly nay nhung Loa Amly van ko keu ;](#)
- [asrock g31m-vs2 - mất nguồn vcore, các nguồn trước nguồn vcore đều có đủ , kiểm tra điện cấp cho icvcore 12v,5v,3,3v đều có đủ, điện áp tại các chân fet ko có, ko biết có ái có sơ đồ ko cho mình với](#)
- [LCD VTB - cắm điện vào đèn xanh sáng lên dc khoảng 1 giây rồi tắt.có điện 12v và 5v.nhưng em thấy lạ là điện áp 12v ko cấp sang bên vi xử lí mà chỉ cấp cho cao áp.tháo panel ra vẫn bị.các nút bấm ko chạm ko chập.đã thế em còn có 2 can bị bệnh y chang ntn](#)
- [máy giặt electrolux EWF549 - máy giặt electrolux 5,5kg chỉ có 2 nút ấn là start và nút ấn chọn tốc độ và nút xoay chọn chương trình . máy cấp nước giặt được khoảng 5 đến 7 phút là mất nguồn. rút điện ra cắm lại thì lại có điện và giặt được khoảng 5 đến 7 phút lại mất điện . chưa thực hiện được 1 chu trình giặt- xả vắt thì mất nguồn](#)
- [Máy Monitor LCD 17 inh - Nguồn DC IN 12V - Máy chạy 12V DC nhưng khách cắm nhầm điện áp 20V của sạc Laptop nên hư không vào điện](#)
- [Mình có chiếc ắc quy 12v, 80ah bình đang tích điện tốt - Mình dùng nó cho UPS Sumpac\(UPS-600N\) khi ups không được cắm vào ổ điện thì bật công tắc nguồn của ups lên đèn báo nguồn đỏ lên và từ từ tắt ups không hoạt động. Khi ups được cắm vào ổ điện thì đèn báo nguồn của ups báo xanh cùng với bốn đèn báo trạng thái bình đây. Vậy có phải hiện tượng dòng của ắc quy quá lớn làm cho ups không hoạt động được hay sao...](#)
- [SAM SUNG MODEL CS 21-M16MG - pan mất nguồn không có bóng báo nguồn,đấu tải vào thì nguồn nháy bóng tải đường B+ nhấp nháy...sửa xong nguồn không bị nhấp nháy nữa thì hàn lại toàn bộ cảm nguồn vào thì không có bóng báo .màn hình không sáng không có biểu hiện gì.đấu tải thì có tải nhưng bỏ tải ra lại bị mất nguồn..kt nguồn +16.5v,-16.5v,24v,185v đều bị mất...Nguồn 5Q0765,Cao Áp 14A001 và tổng là TDA 9361PS](#)
- [ti vi SoNy HW212P52 lên lại mất, lên lại mất - bật lên chưa được 1 phút lại mất , lại tự bật ,cứ lên lại mất ,lên lại mất...khi mất để ý nháy 7 nhịp thì lên](#)
- [tivi CRT SAMSUNG CS21B860AD chạy tổng dán TDA12110 nguồn STR6753 vert LA78040 sò dòng J6810A - Máy bị lỗi báo đèn nháy 5 nhịp, khi chưa có lệnh power B+123v,khi có lệnh B+149v,ko có 2vac tại BE sò dòng. em kt các nguồn 6,5v có;14v có;12v.ac có\(khi nắn nguồn còn 9v.dc\) em kt các linh kiện phân nguồn và hồi tiếp thấy ko có con nào bị chập](#)
- [tivi TCL MS08FP - chập mofet,hư ic nguồn.Đã cấy bo đa năng điện áp ra có 12v và 66v Vled khi bấm lệnh mở nguồn các mức điện áp đều có điện áp 12v tụt còn gần 10v và vled tăng lên 77v.máy không có hình và không có tiếng](#)
- [tuyển thợ phụ sửa chữa điện tử- điện lạnh\(ưu tiên thợ điện tử muốn học thêm điện](#)

lạnh) - tuyến thợ sửa chữa điện tử - điện lạnh(ưu tiên thợ điện tử muốn học thêm điện lạnh,và ngược lại)có chỗ ăn ở+lương thỏa thuận

12. vi may giat toshiba ko nhớ mode nhưng là loại máy ko cơ quắc - máy ko khởi động dc hoặc bấm nút nguồn nhiều lần lúc dc lúc ko thấy nguồn ko có biến áp sơ cấp thứ cấp nhưng vẫn có ic nguồn và photo khi bam công tắc nguồn vẫn đo dc 12v ở tụ lọc nguồn ra trước rơ le nhưng ko cấp đến rơ le khi nào máy chạy thì nguồn đến rơ le lại bình thường