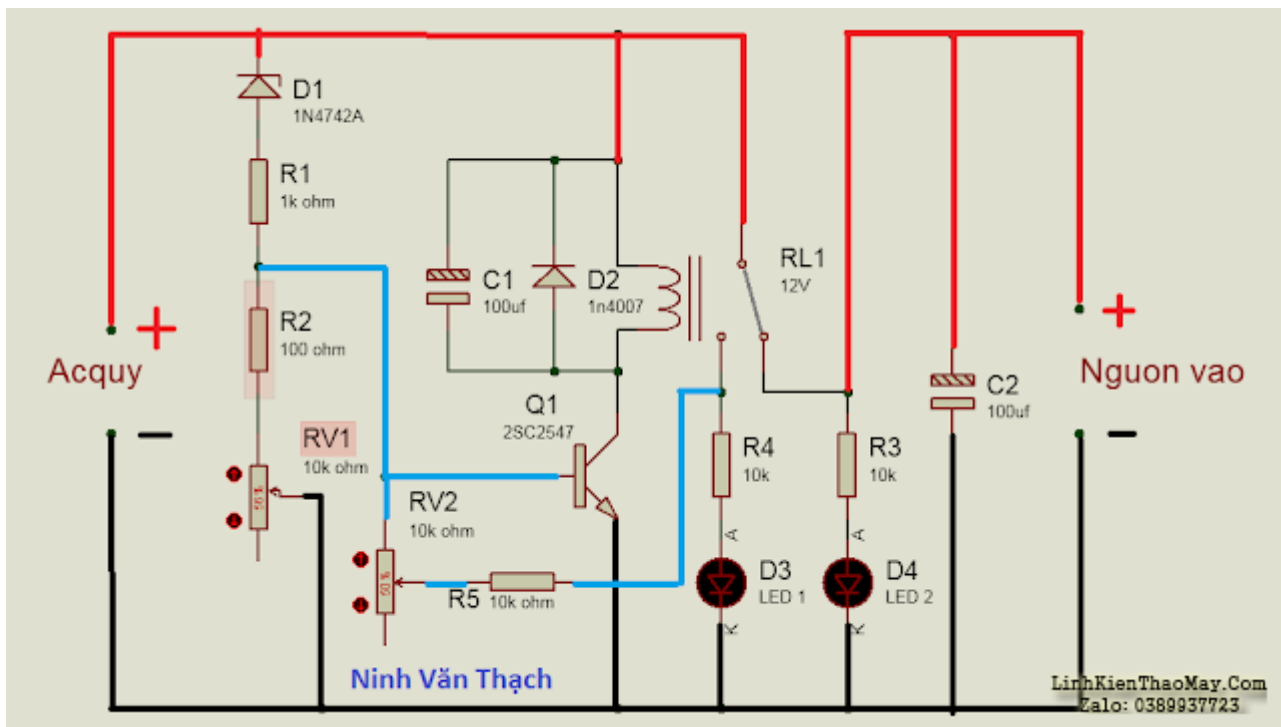


Các bạn tải file mạch in + nguyên lý ở dưới nhé.

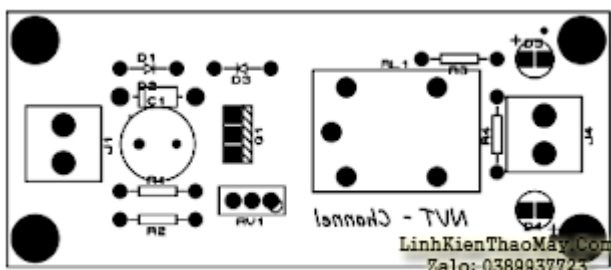
[File nguyên lý + mạch in](#)

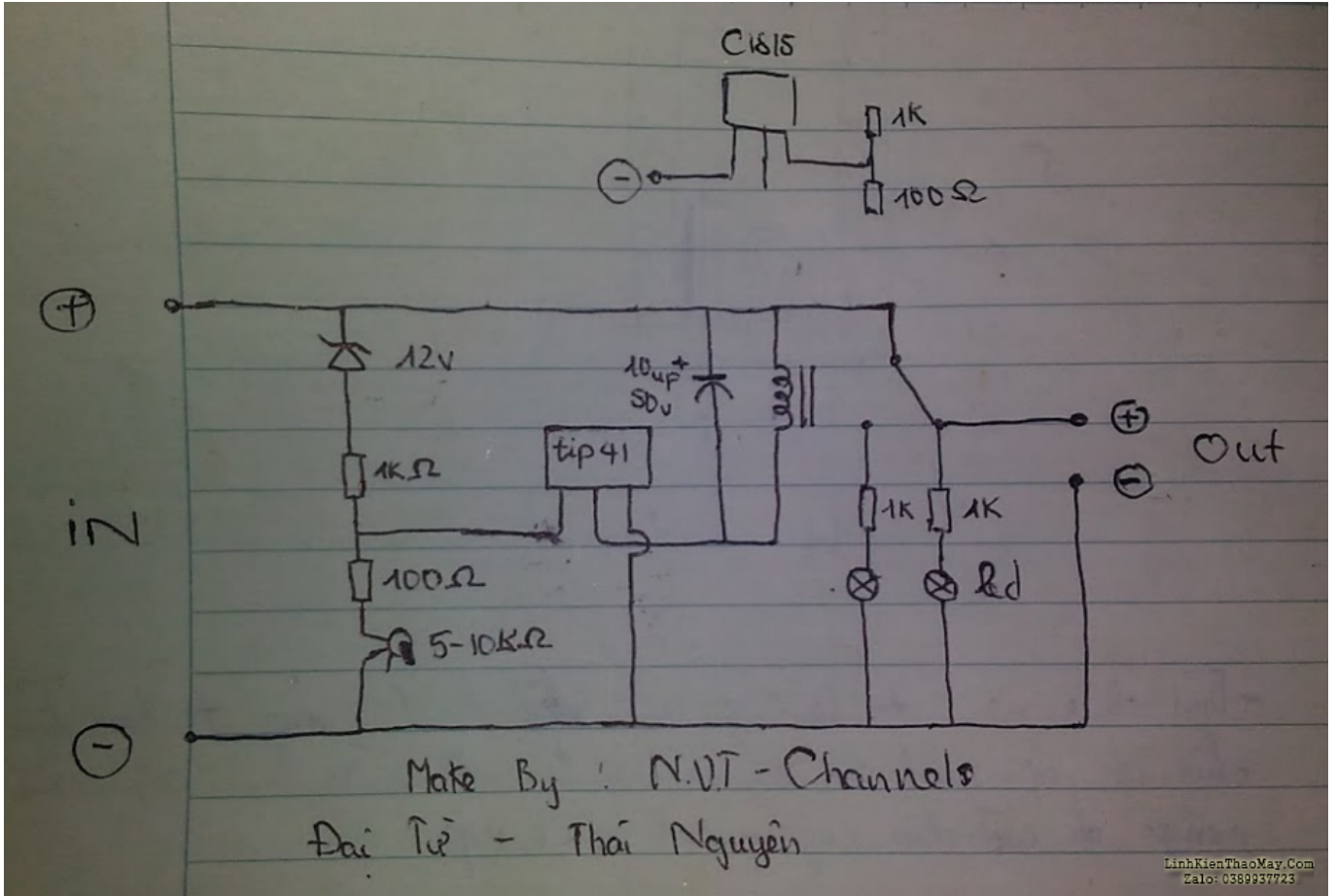
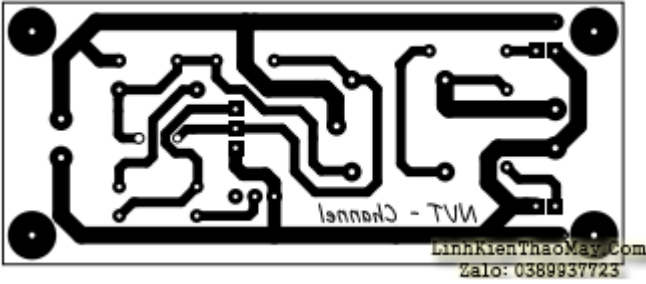
+ các linh kiện cần có nè

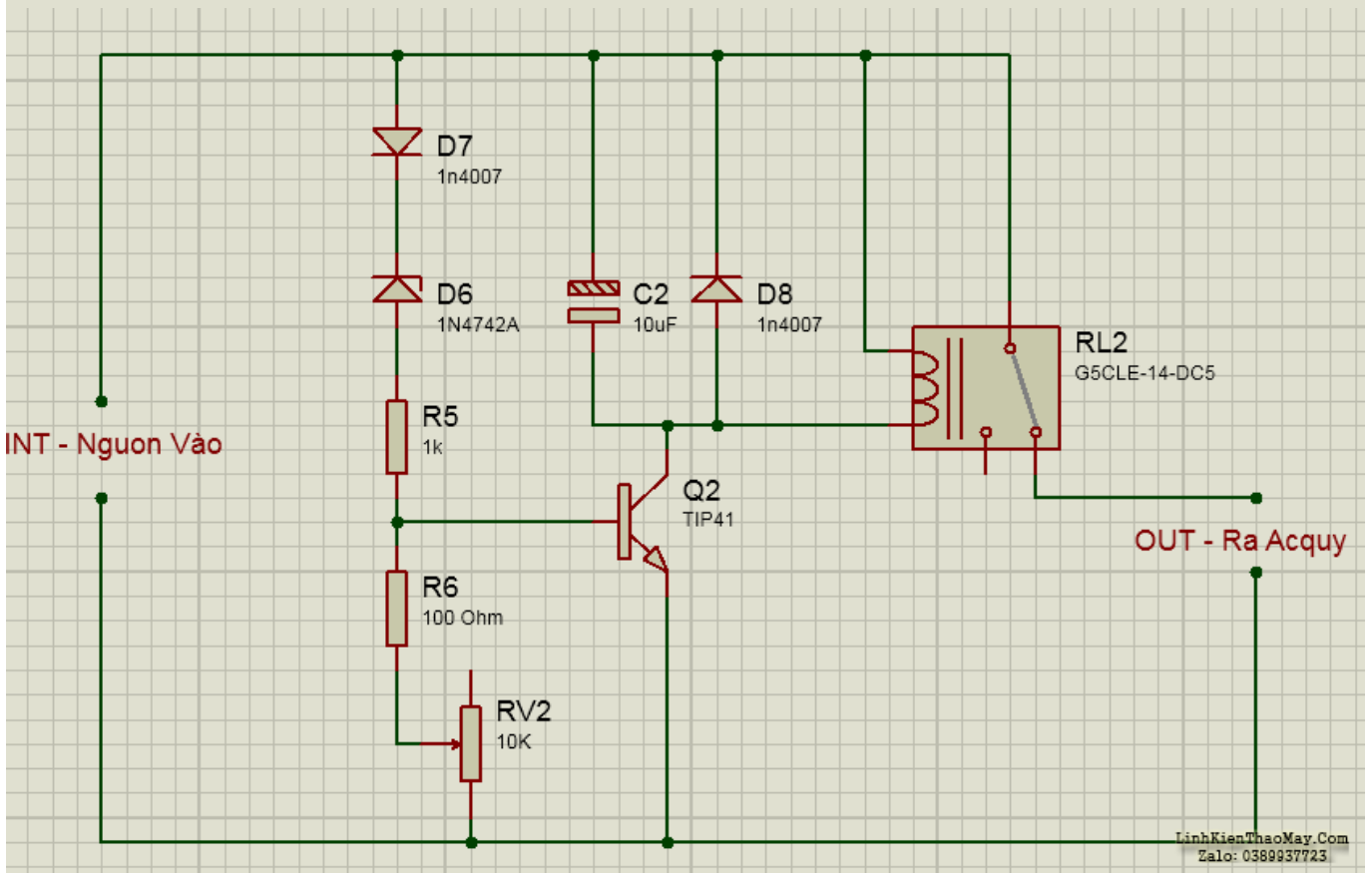
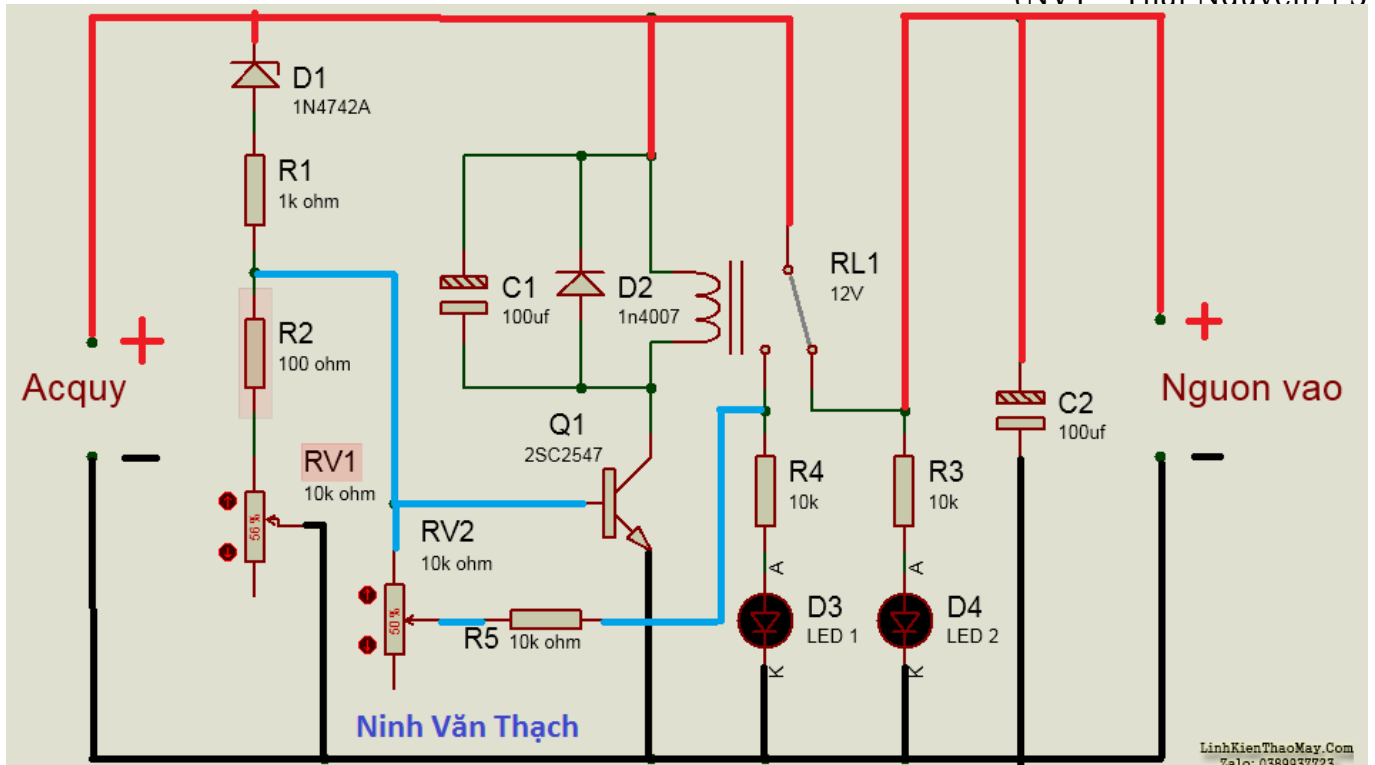
x1 tụ 10uf 50vx1 tip41 hoặc C1815x1 rơ le 12v hoặc 5v. khuyến khích dùng loại 12v.x1 diode zener 1n4742A loại này 12Vx2 diode 1n4007 [có thể lấy ở đèn compac]x1 biến trở 10kx3 điện trở 1k ohm [1000 ohm]x1 điện trở 100 ohmx2 led khác màu để làm đèn báo. đây là mạch nguyên lý chuẩn. và cũng là bản V4 của bên mình.



Nguồn vào mạch là 14v - 15v một chiều.VR 1 chỉnh ngưỡng đầy tự ngắt.VR 2 chỉnh ngưỡng thấp tự ngắt.







Các bài viết tương tự:

1. [Cục đẩy & micxer - Ai ở thái nguyên or gần thái nguyên có em dây bãi 2400 or 3600 còn tốt giá hợp lý thì pm em nhe](#)
2. [Đại kin invecter 1chieu 12000. - Em có con điều hòa Daikin invecter 12000btu 1 chiều. Khi khiển đèn nguồn sáng khoảng 10 s là báo lỗi. Dàn lạnh, dàn nóng ko có động tĩnh j. Ấn nút tets ở mạch dàn nóng thì quạt và bloc chạy bt. Dàn lạnh vẫn báo lỗi. Thay mạch](#)

dàn nóng khác vào thì chạy bt. Có pro nào giúp em ca này với. Bác nào có mạch dàn nóng, lạnh daikin inverter 12000 1 chiều báo giá cho em với. Cả mạch sống và mạch chết. Lh. 0969.625.829

3. dầu DVD - chán thật, Bác Chuyên ơi chắc cháu phá sản quá, hôm nay làm con đầu DVD lỗ 1 cục hixhix, lúc đầu khách đem tới mất hiển thị số, chỉ có đèn led, đi 12km nạp lại rom thì ko đc nghi anh nạp rôm này nạp ko đúng, vì dot trước nạp con daling về chạy ko đc lắp con bên máy đang chạy qua thì đc, vậy là đi lên mua bo chính bo đa năng 140k về lắp vào ko đúng mắt lấy mắt bên đầu mình bỏ vào chạy đc, nhưng phím sai hệ ko bấm đc. vậy là ra đi 1 bo, lắp trả khách ko làm nữa tốn 1 buổi tốn xăng chán.
4. Gửi a THAI HOA tivi TCL 14inch ở mục 15717 - Em đã làm xong rồi:hu TEA1506,k2645 cháy nguyên dây R813,814,817,829 em làm theo sơ đồ của anh THAI HOA giờ ok
5. Hướng dẫn làm mạch điều khiển hồng ngoại đơn giản (NVT - Thái Nguyên)
6. Hướng dẫn làm sạc Acquy 12V cho ô tô từ nguồn ATX hư
7. khi nạp gas cho tu - nạp gas xong tu lam lanh bin thuong nhuong sau 1 thoi gian dan nong khong nong dan lanh khong lanh neu kim dong ho ap suat chi ve vach chan khong nạp gas cho tu thi dan nong co nong dan lanh khong lanh
8. Mấy hôm nay làm có 2 hiện tượng thấy lạ như ma ám.hj. 1là tgvj tq, nên đổ lè nỏ đường hôj, đo đường kR =10v. Tháo vĩ đèn ra đo cũng 10v. Sau đó rút con 4282 trên đg kr ra đo có 150v trên kr, sau đó lắp lại máy đã chạy bình thường ko pjt bị j lun hehe. 2. Máy trung quốc chj? Bị lỏng mạch nhưg khj đo H thấy 22v. Nhưg vẫn chạy pjh thuog lạ thật. - .
9. Nạp ga tủ lạnh Sharp - Tủ dùng được 1 năm bảo hành đến thay block.Ban đầu đến dàn nóng. phin. block nóng dữ dội tuyết bám đầu dan.Em đã kiểm tra block khỏe.Thông súc xịt ngâm bằng nito phin e thay mới, cấp e cân xuống 170 khi nạp ga sờ đầu cũng nóng đường hồi động sưng mặc dù cho ít ga ạ.
10. tivi TCL model kg nhớ rõ tại gấp quá""tạj lãnh sửa tại nhà - bên thứ cấp ""12v có 24v và 110v kg có .đèn nháy 1 nhíp rồi đi đai.e thay IC giao động 1506 và sôi lên hết phân nguồn cũng kg ăn thua gì.e nạp card mới đăng tin đc. e mới vào diễn đàn mong ae giúp đỡ e. e cảm ơn ae trên diễn đàn nhiều lắm
11. tủ lạnh Daewoo 160L - - ngăn trên làm đá bình thường . quạt chạy , đường gió xuống ngăn mát thông không bị tắc,đã để chắn gió xuống ngăn bảo quản lbes nhất .đã tháo kiểm tra đường hút gió xuống ngăn bảo quản không bị chắn hoặc tắc . vậy mà không có gió lạnh xuống , quạt thổi ra nói chung là tất cả các điều kiện ddeuf tốt vậy mà ngăn mát không lạnh gì
12. tu lanh samsung - tu bi nghet chet loc, da thay loc moi roi thay cap moi,thoi sach dan nong dan lanh,roi can cap,roi hut chan khong,roi nạp gas...da thuc hien day du cac buoc nhưng tu van kem lanh.da kiểm tra bo xa van hoạt động tốt,kiểm tra dan lanh thi tuyet bam khong dieu,hoi lanh thay ra it,khi nạp gas ap chi len co 4psi chạy mot vai gio ap suat giam xuống con khong va co dong suong o cuoi duong hut ...da thu du cach nhưng van khong du lanh...huhuhu...