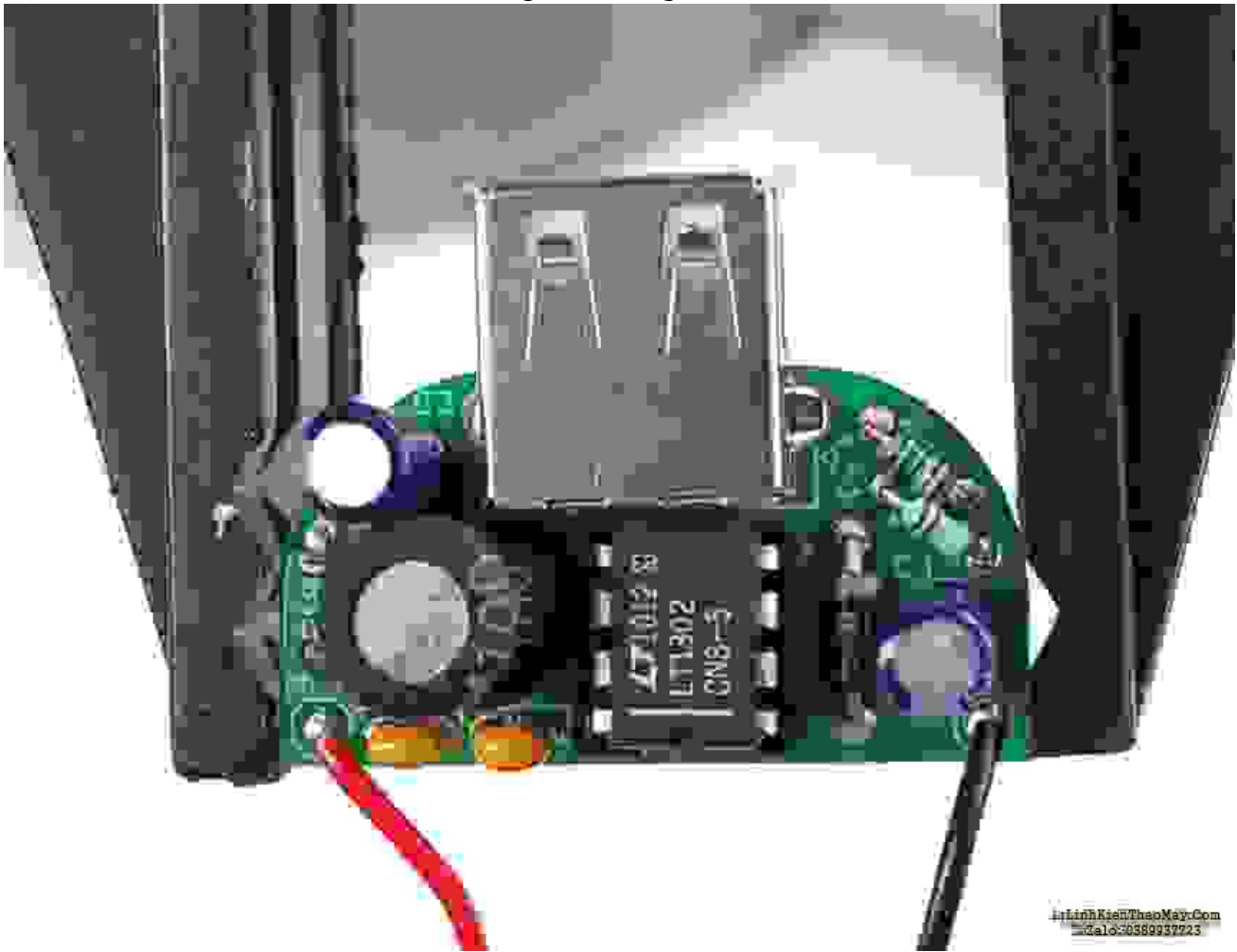


mình sẽ làm một sạc pin cho điện thoại Iphone chỉ cần dùng 2 viên pin AA, cái này rất thuận tiện cho việc đi xa, khi mà mình không có sẵn nguồn AC.



Linh kiện dùng cho mạch:

### 1. IC

5V boost converter **LT1302CN8-5** của hãng linear technology xem chi tiết tại: **LT1302**

TRUNG TÂM SỬA CHỮA ĐIỆN TỬ QUẢNG BÌNH

MR. XÔ - 0901.679.359 - 80 Võ Thị Sáu, Phường Quảng Thuận, tx Ba Đồn, tỉnh Quảng Bình

GIÁ RẺ

NHANH CHÓNG

LINH KIỆN CHÍNH HÃNG

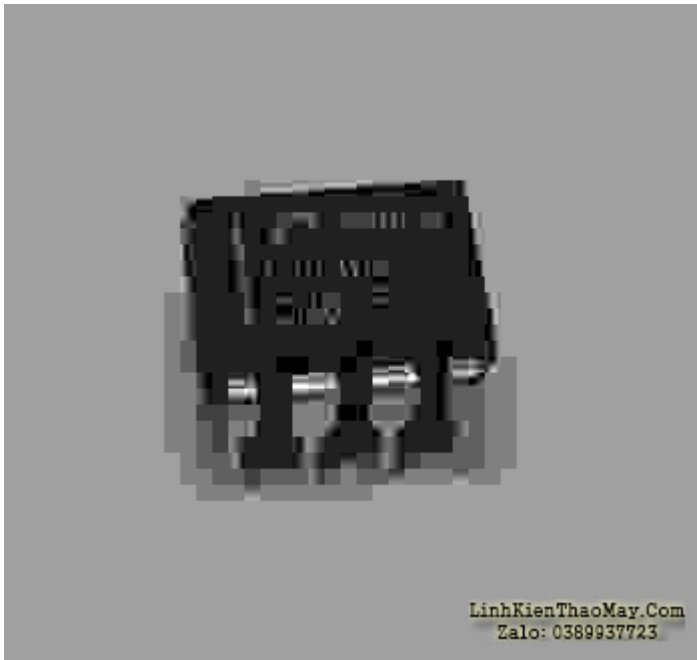


SANYO ELEC SAMSUNG  
Panasonic TOSHIBA BISHI

TRUNG TÂM SỬA CHỮA ĐIỆN TỬ  
XÔ NGUYỄN

- Dịch vụ sửa chữa điện tử tại nhà
- Cung cấp linh kiện điện tử
- Tư vấn lắp đặt nhà thông minh

Đc: Quảng Thuận, tx Ba Đồn,  
tỉnh Quảng Bình - 0901.679.359



## 2. Để gắn IC 8 chân



## 3. Tụ hóa C3, C4 có điện dung 220uF/6.3V+



## 4. Tụ C1, C2 ceramic 0.1uF



## 5. Điện trở R5 1/8W 5% 3.3K ohm

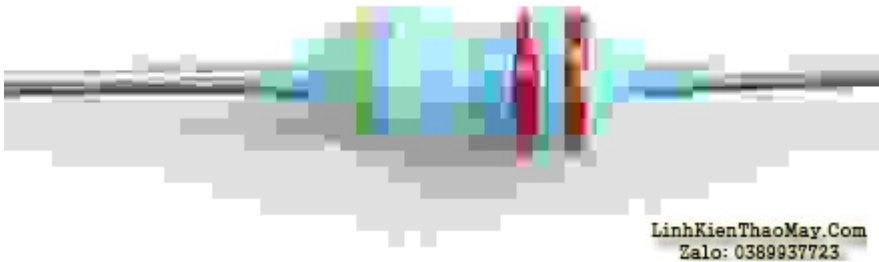
Cam cam đỏ



## 6. Điện trở R2, R4 1/8W 1% 75K resistor Violet Green Black Red Brown



### 7. Điện trở R1, R3 1/8W 1% 49.9K resistor Yellow White White Red Brown



### 8. Diode D1 1N5818 (or 1N5817, etc) Schottky Diode



### 9. Cuộn cảm L1 10uH power inductor, at least 1A current capability



LinhKienThaoMay.Com  
Zalo: 0389937723

### 10. Giắc USB cái X1

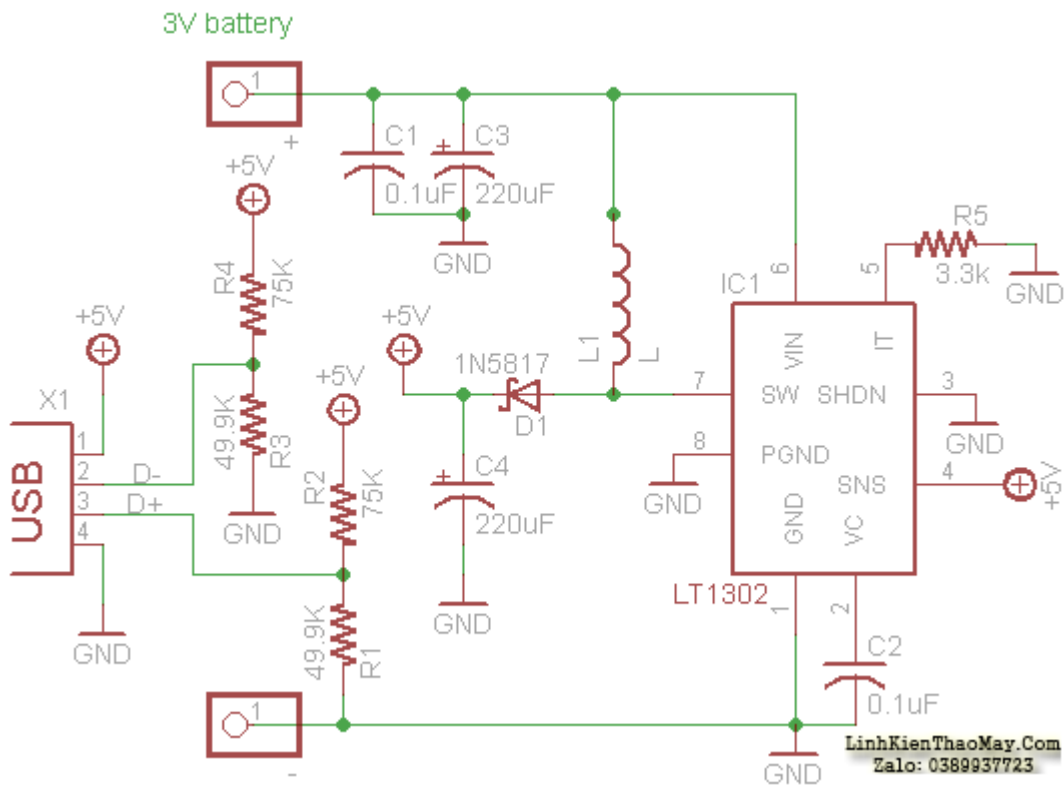


LinhKienThaoMay.Com  
Zalo: 0389937723

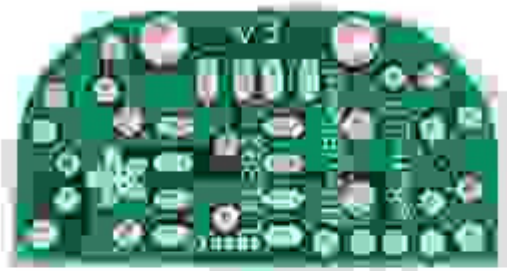
## 11. Để pin AA



Mạch nguyên lý :

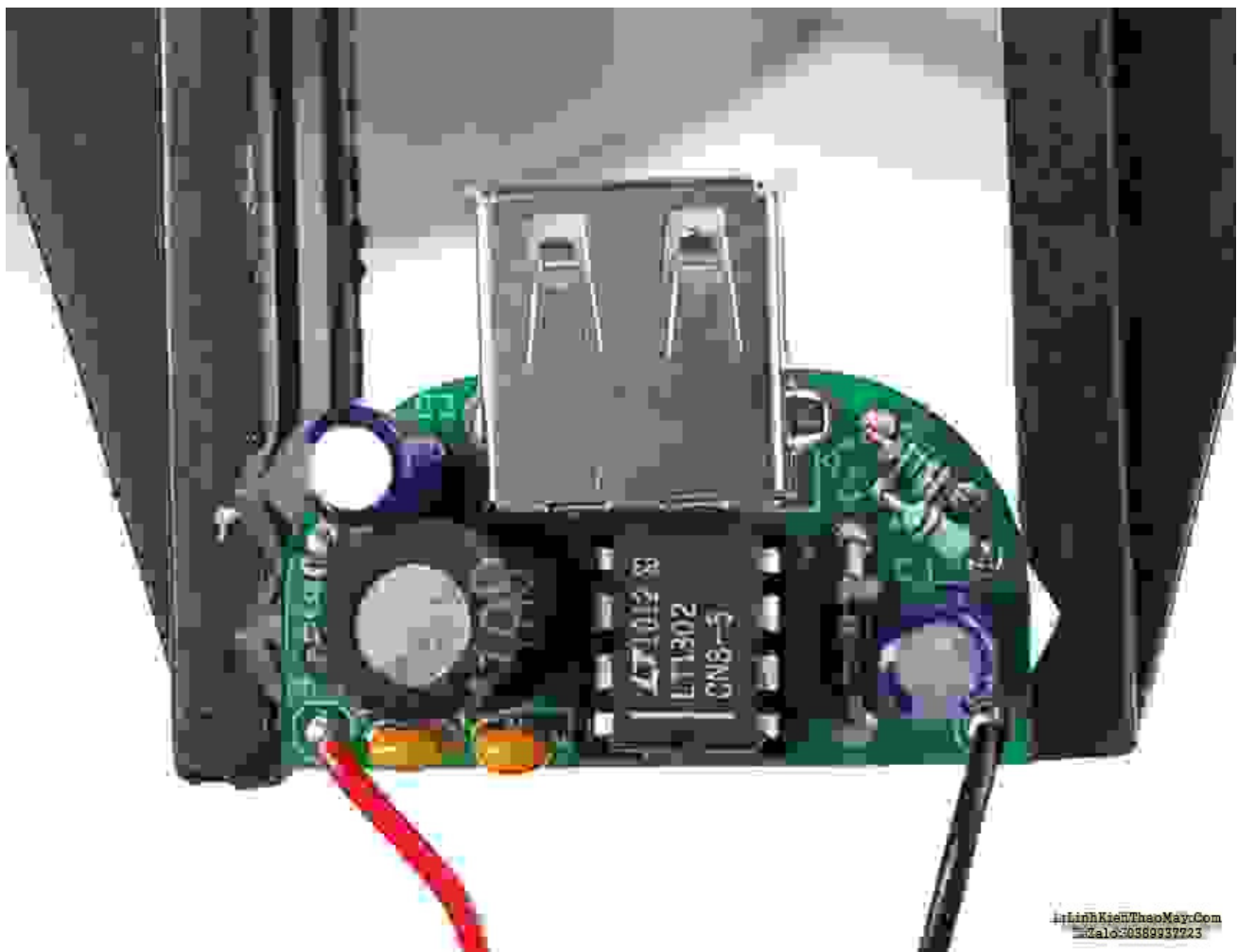


Mạch pcb:



LinhKienThaoMay.Com  
Zalo: 0389937723

**Mạch hoàn chỉnh:**



LinhKienThaoMay.Com  
Zalo: 0389937723



Nguồn ladyada.net

## Các bài viết tương tự:

- [Amly - IC Khuyech dai LA 4440M - Minh co gan Mach Amly { voi \[ 1 con IC Khuyech dai LA 4440M \] + \[ 1 cai Board mạch kem theo \(khi mua con IC LA 4440M \) \] + \[ 1 Tam tan nhiệt cho \( con IC LA 4440M nay \) } -> cam Mach Amly nay vào Lo Loa của Điện thoại mình thì Máy thay có Tin hiệu Loa vào , nhưng \[ Loa của Mach Amly nay \] ko có kêu , phải nhờ Loa có sẵn của Điện thoại mình mới kêu được ; em có cung cấp Nguồn DC 12V vào Mach Amly nay nhưng Loa Amly vẫn ko kêu ;](#)
- [Đại kin inverter 1 chiều 12000. - Em có con điều hòa Daikin inverter 12000btu 1 chiều. Khi khởi động nguồn sáng khoảng 10 s là báo lỗi. Dàn lạnh, dàn nóng ko có động tĩnh j. Ấn nút test ở mạch dàn nóng thì quạt và bloc chạy bt. Dàn lạnh vẫn báo lỗi. Thay mạch dàn nóng khác vào thì chạy bt. Có pro nào giúp em ca này với. Bác nào có mạch dàn nóng, lạnh daikin inverter 12000 1 chiều báo giá cho em với. Cả mạch sống và mạch chết. Lh. 0969.625.829](#)
- [Đầu DVD ô tô mosfet 50x4 - Hôm trước em cắm sạc qua cổng usb sạc điện thoại.sáng hôm sau em mở đĩa k chạy nữa.cho đĩa vào,ra vẫn đc mà k đọc đĩa.moto quay đĩa k quay.mắt k phát laser,kiểm tra nguồn 5v,1.2v,3.3v vẫn đủ ạ.mọi chức năng chuyển mạch vẫn tốt.radio vẫn tốt.giờ k chạy đĩa,usb,thẻ k đọc đc nữa,máy chạy chip SPHE8202S](#)
- [điện thoại động - điện thoại di động, điện thoại smartphone và máy tính bảng có xét về phần cứng thì có gì khác nhau](#)
- [điện thoại Iphone 4s 64G - Em có chiếc điện thoại iphone 4s 64G bị mờ phần wifi.e có tham khảo 1 vài cách là tắt nguồn rồi sấy nhiệt nóng nhất của máy sấy vào biểu tượng quả táo sau máy. thì lại đc nhưng đc mấy tiếng lại như cũ.e thử làm lại như lần trước](#)

Tài liệu này được tải từ website: <http://linhkienthaomay.com>. Zalo hỗ trợ: 0389937723

nhưng ko đc.

6. Điện thoại Nokia 5130 XpressMusic - Điện thoại Nokia 5130 XpressMusic của em bị tắt nguồn mà khi em mở nguồn lại thì vừa hiện lên màn hình thì
7. Điện thoại Nokia 5130 XpressMusic - Điện thoại Nokia 5130 XpressMusic của em bị tắt nguồn mà khi em mở nguồn lại thì vừa hiện lên màn hình thì lại tắt nữa. mở lên không được
8. điện thoại Nokia 6110 trung quốc - điện thoại đang bình thường khi sạc pin xong , màn hình điện thoại hiện đang gắn tai phone nhưng thực ra là mình không gắn.Giờ muốn nghe nhạc loa ngoài ko đc.
9. Hướng dẫn làm mạch sạc điện thoại dự phòng từ ac quy V2 bằng TIP41 hoặc D718
10. Hướng dẫn sửa sạc điện thoại nokia, LG, samsung, sony, iphone, ipad, sky...
11. Làm mạch sạc điện thoại từ ac quy xe máy bằng LM317
12. tulanh vtb quá gio vn - tu bi thung dan nong,minh đa thay dan moi,khi bom ga thay dan nong, nong nua dan con nua dan ve phin kg nong.đau dan lanh co it tuyet bam.minh đakiem tra 2dan nonglanh thay kg bi tuc.