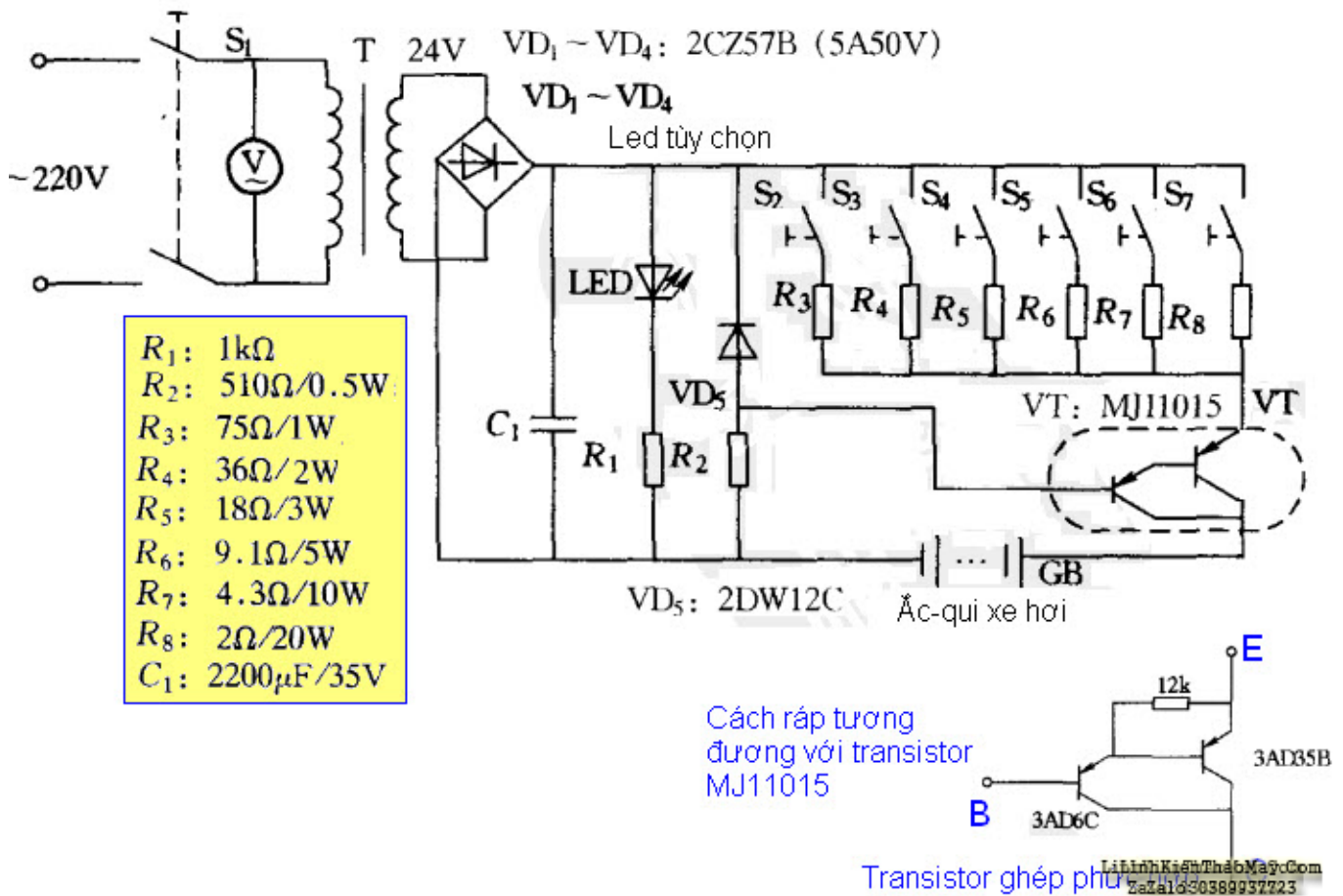


5. Mạch nạp điện cho ắc-quy xe hơi



Phân tích sơ đồ mạch điện:

Các bài viết tương tự:

1. [Các mạch chậm mở điện để bảo vệ tủ lạnh \(Thầy Vương Khánh Hưng\)](#)
2. [Các mạch điện cảnh báo \(Thầy Vương Khánh Hưng\)](#)
3. [Các mạch điện chuông cửa \(Thầy Vương Khánh Hưng\)](#)
4. [Các mạch điện khuếch đại và xử lý tín hiệu âm thanh \(Thầy Vương Khánh Hưng\)](#)
5. [Các mạch thu sóng radio và mạch thông tin liên lạc \(Thầy Vương Khánh Hưng\)](#)
6. [Cùng ráp mạch dao động đa hài \(Thầy Vương Khánh Hưng\)](#)
7. [Mạch nạp pin bằng 2 transistor có chỉnh dòng \(Thầy Vương Khánh Hưng\)](#)
8. [Mạch nạp pin bằng LM317 \(Thầy Vương Khánh Hưng\)](#)
9. [Mạch nạp pin tự ngắt khi sạc đầy \(Thầy Vương Khánh Hưng\)](#)
10. [Ráp mạch tăng âm với IC TDA2005 \(Thầy Vương Khánh Hưng\)](#)
11. [Thiết kế và lắp ráp mạch tăng âm công suất lớn chuyên nghiệp \(Thầy Vương Khánh Hưng\)](#)
12. [Ứng dụng sóng điện từ trong mạch chuông cửa không dây \(Thầy Vương Khánh Hưng\)](#)