

**Mạch sạc pin Ni-Cd 12V** có thể được thực hiện theo hai cách:

1. Sạc nhanh
2. Sạc chậm

**Sạc nhanh** đòi hỏi một shutdown thích hợp sau khi sạc đầy. Không giống như pin axit Chì hoặc pin lithium, pin Ni-cd không thể sạc nhỏ giọt. Ngoài ra, việc tắt sạc sau khi sạc đầy cũng không hề đơn giản. Nó phải được thực hiện dựa trên một thuật toán cảm nhận nhiệt độ của pin và giảm điện áp ổn định sau khi sạc xong. Một phần khác là pin phải được xả hết trước khi sạc nhanh.

Bạn có thể theo dõi : Cách sạc pin Ni-Cd

Do đó, ở đây mình sẽ tạo ra một **Mạch sạc pin Ni-Cd 12V chậm đơn giản** có thể sạc pin Ni-cd ở dòng điện thấp hơn và an toàn hơn. Quá trình không tự động tắt này sẽ không làm hư cell nhiều khi so sánh với bộ sạc nhanh không tự động ngắt.

**Bộ sạc chậm có thể được sử dụng để khắc phục tình trạng tự phóng điện** . Pin Ni-Cd tự xả với tốc độ 15-20% mỗi tháng, cao hơn khi so với 5-10% mỗi tháng của pin Lithium. Tuy nhiên, nó thấp hơn khi so sánh với pin Ni-MH có khả năng tự xả là 20-30% mỗi tháng.

## Sạc pin Ni-Cd

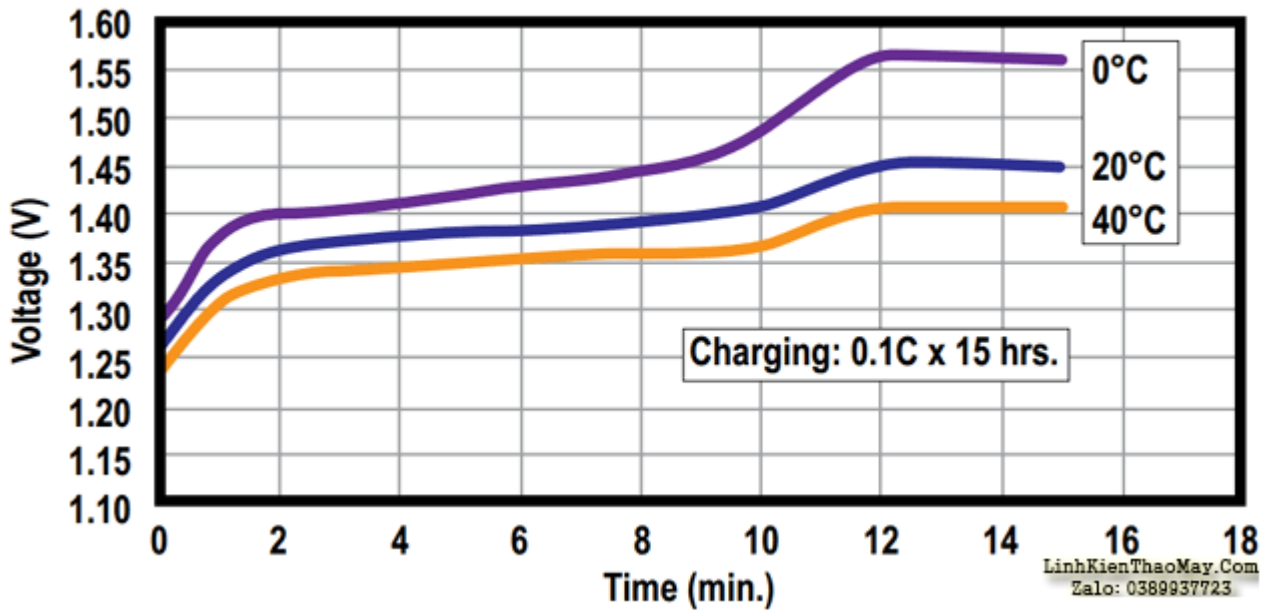
Thiết bị điện hóa cung cấp năng lượng cho mạch ngoài thông qua phản ứng hóa học bên trong được gọi là **cell** . Sự kết hợp của các cell này hoặc nối tiếp hoặc kết nối song song được gọi là **Pin** .

Dưới đây là bảng thông số kỹ thuật của một số pin Ni-Cd cỡ AA và AAA,

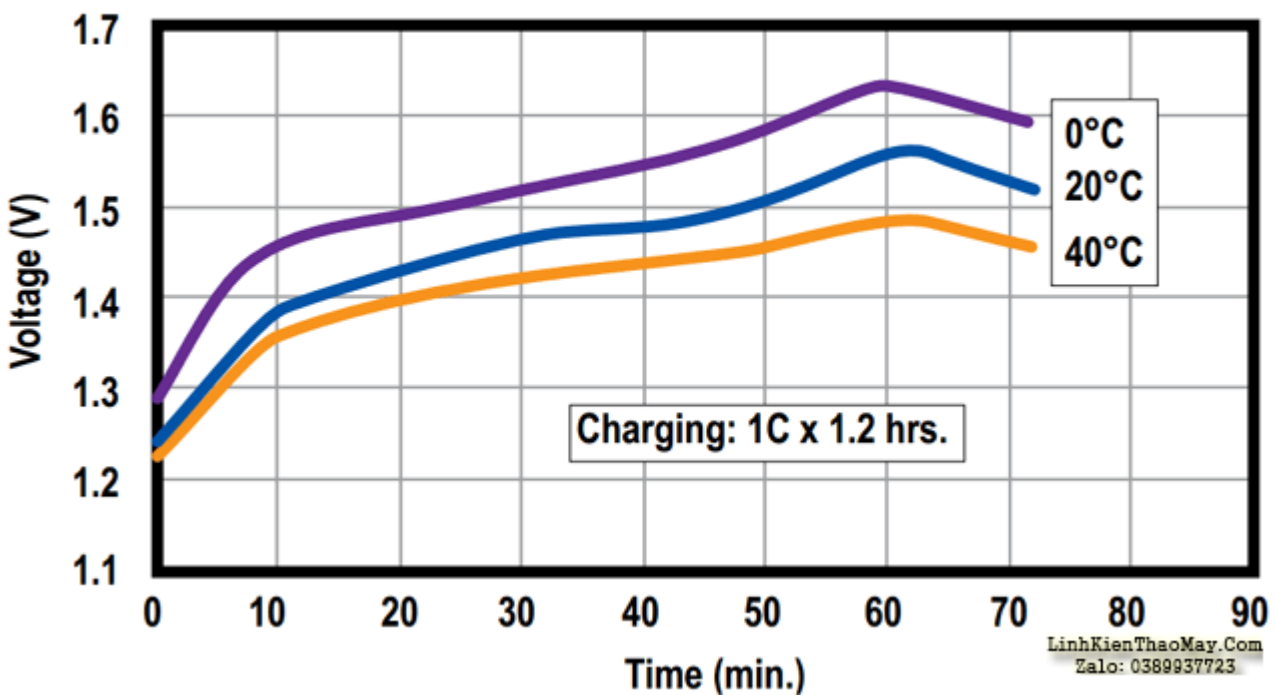
Model Number	Cell Size	Top Type	Voltage (V)	Capacity mA	Standard Charge		Quick Charge	
					mA	hrs.	mA	hrs.
PS-AAA	AAA	Button	1.2	300	30	14	300	1.2*
PS-2/3AA	2/3AA	Flat	1.2	300	30	14	300	1.2*
PS-AA	AA	Flat	1.2	600	60	15	600	1.2*
PS-AAL	AA	Button	1.2	600	60	14	600	1.2*
PS-AAX	AA	Flat	1.2	700	70	15	700	1.2*
PS-850AA	AA	Flat	1.2	850	85	16	425	2.4*
PS-850AAL	AA	Button	1.2	850	85	16	425	2.4*
PS-2/3A	2/3A	Flat	1.2	600	60	14	600	1.2

Sự khác biệt giữa sạc tiêu chuẩn và sạc nhanh dựa trên điện áp sạc, dòng sạc và phương pháp hoặc thuật toán cắt.

## Charging



## Fast Charging



Sạc nhanh yêu cầu ngắt nguồn chính xác khi kết thúc quá trình sạc bằng cách sử dụng nhiệt độ cell hoặc sự thay đổi điện áp âm. Các loại khác nhau mà pin Ni-Cd có thể được sạc như dưới đây,

	Constant Current Slow Charge	Time Controlled Fast Charge	-ΔV Cutoff Charge	dT/dt Cutoff Charge	Trickle Charge
No. of output terminals	2	2	2	3	2
Charge time	15 hours	6 to 8 hours	1 to 2 hours	1 to 2 hours	30 hours or longer
Charge current	0.1 CmA	0.2 CmA	0.5 to 1 CmA	0.5 to 1 CmA	0.05C

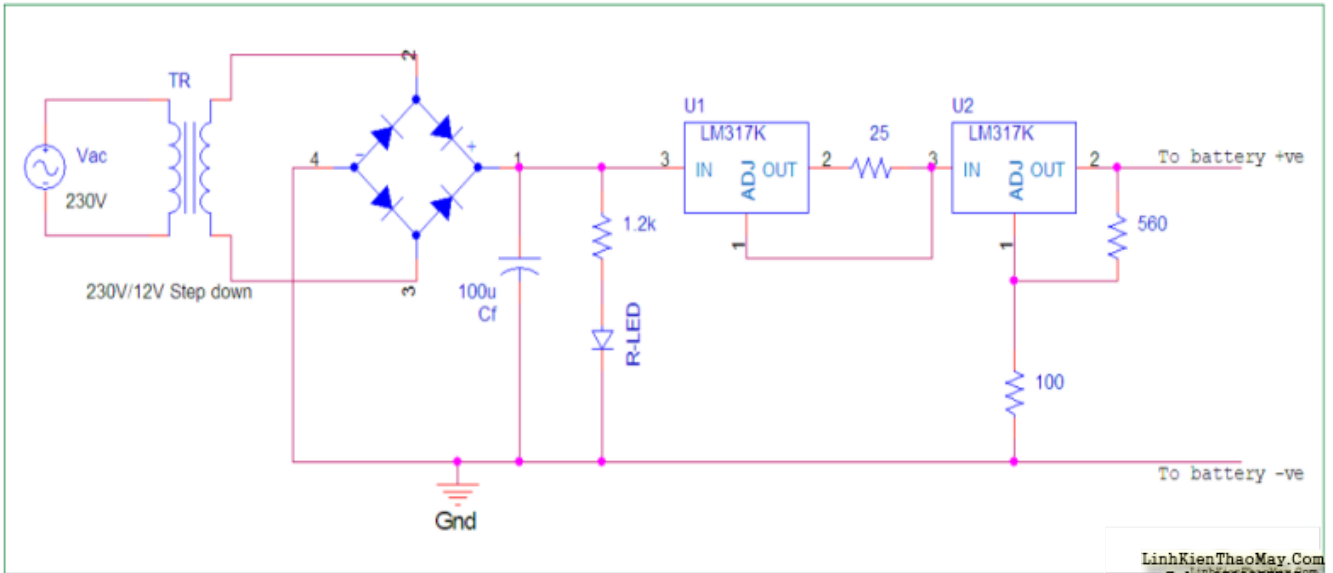
Pin được sử dụng ở đây có dung lượng 600mAh và cho biết mình sạc pin ở 60mA, khuyến nghị sạc chậm 0,1C. Do đó, mình đã thực hiện sạc chậm dòng điện không đổi.



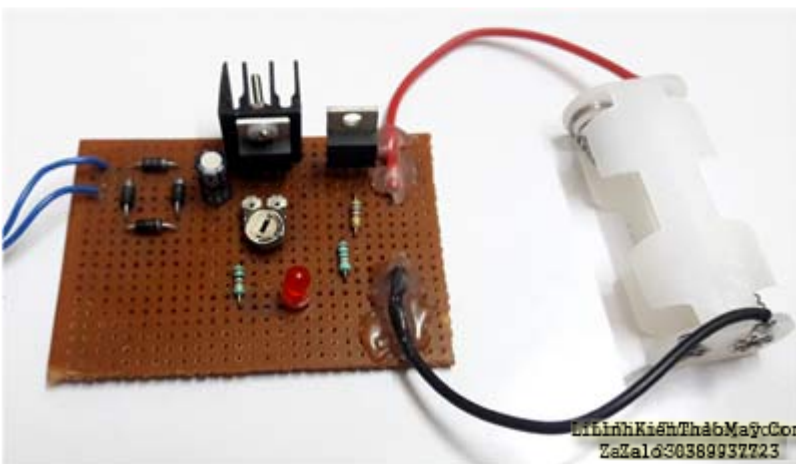
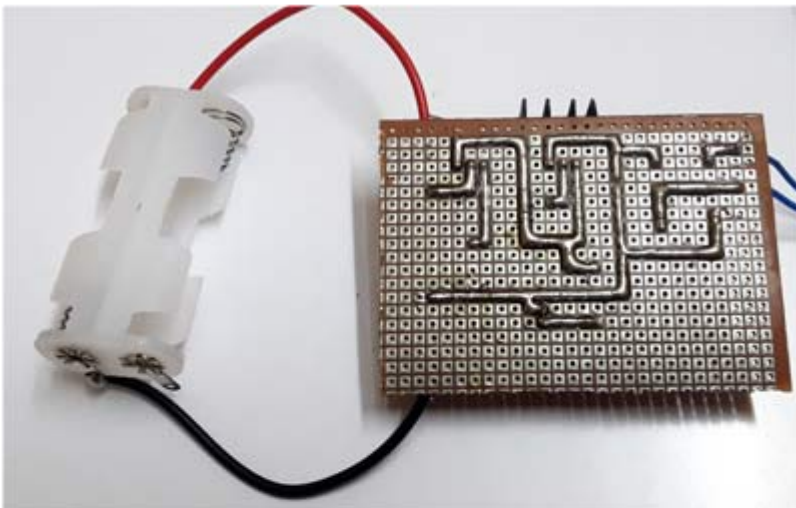
## Các linh kiện bắt buộc Mạch sạc pin Ni-Cd 12V

1. LM317
2. 1N4007.
3. Tụ điện, 100uF (tụ điện)
4. Giá đỡ pin AAA hoặc AA
5. POT (100Ω)
6. LED (Đỏ)
7. Điện trở (1kΩ -1; 560Ω -1; 100Ω -2)
8. Bảng chấm đục lỗ
9. Kết nối dây

## Sơ đồ mạch sạc pin Ni-Cd 12V



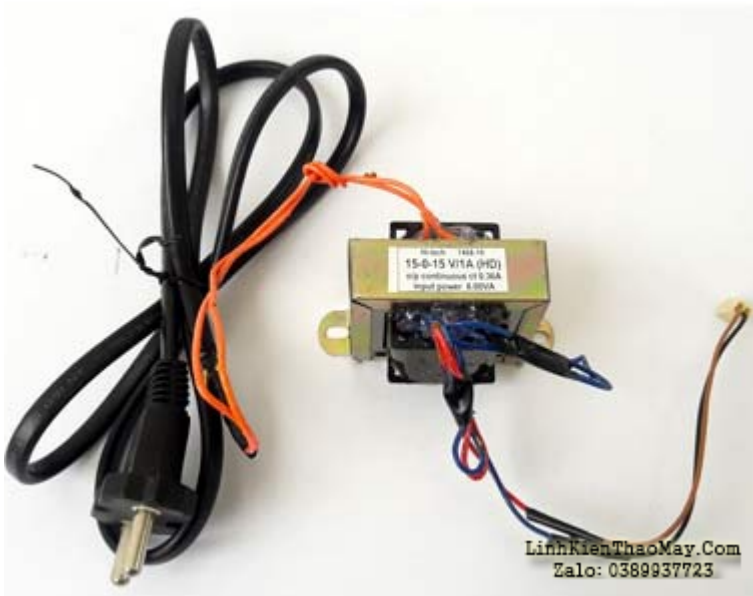
Đây mạch thực tế trên Perf Board:



## 1. Biến áp giảm áp:

Ở đây sử dụng một biến áp xoay chiều giảm áp có định mức từ 230V đến 15V, 1Amps. Mặc dù công suất dòng điện đầu ra của biến áp là 1Amps, nhưng dòng điện liên tục cho phép chỉ

là 0,4Amps để vận hành an toàn. Có thể sử dụng biến áp 230V / 0-15V hoặc 230V / 15-0-15V.

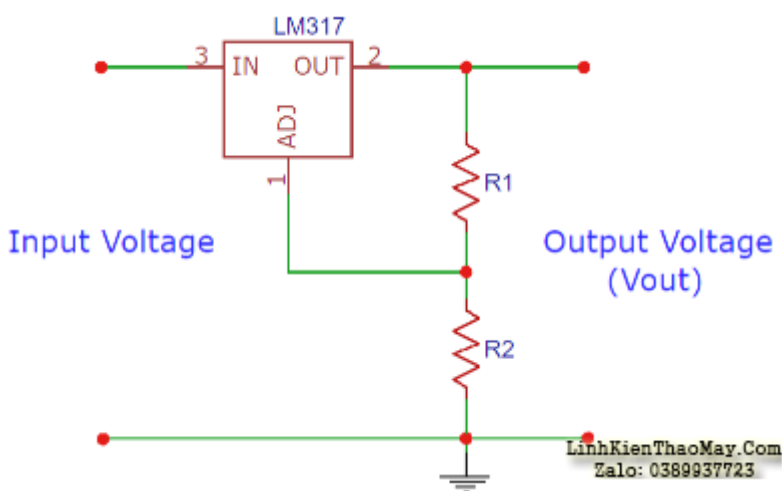


## 2. Chỉnh lưu cầu:

Bộ chỉnh lưu cầu toàn sóng chuyển đổi nguồn cung cấp AC thành nguồn cung cấp DC thông qua một quá trình được gọi là chỉnh lưu và. Một bộ chỉnh lưu được sử dụng ở đây được thực hiện bằng cách sử dụng bốn điốt trong cấu hình cầu.

## 3. Mạch điều chỉnh điện áp:

Ở đây LM317 được sử dụng để điều chỉnh điện áp



$$V_{out} = 1.25 \times \left(1 + \frac{R2}{R1}\right)$$

LinhKienThaoMay.Com  
Zalo: 0389937723

Do đó, điện áp đầu ra yêu cầu là tối đa 1.45V để sạc pin.

$$V_{OUT} = 1,25 * \{1+ (100 / 560ohm)\}$$

Tài liệu này được tải từ website: <http://linhkienthaomay.com>. Zalo hỗ trợ: 0389937723

$$V_{OUT} = 1,47V$$

#### 4. Mạch giới hạn dòng :

Vì dòng sạc cho pin 600mAh sẽ là 60mA. Điện trở thích hợp phải được tính toán,

$$I_{RA} = 1,25 / R$$

Do đó, R được đặt thành  $21\Omega$  để hạn chế dòng điện đến 0,06A.

#### Hoạt động của mạch sạc pin Ni-Cd:

TRUNG TÂM SỬA CHỮA ĐIỆN TỬ QUẢNG BÌNH

MR. XÔ - 0901.679.359 - 80 Võ Thị Sáu, Phường Quảng Thuận, tx Ba Đồn, tỉnh Quảng Bình

GIÁ RẺ

NHANH CHÓNG

LINH KIỆN CHÍNH HÃNG



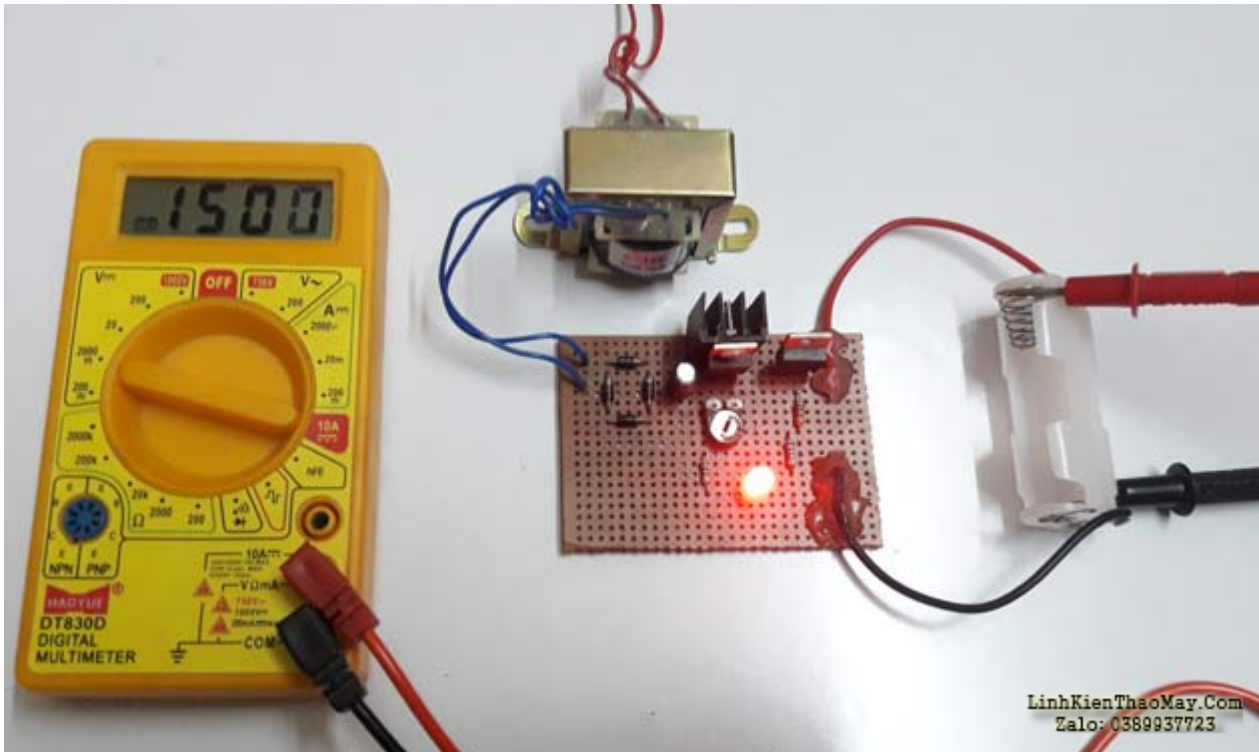
SANYO ELEC MSUNG  
Panasonic TOSHIBA BISHI

TRUNG TÂM SỬA CHỮA ĐIỆN TỬ  
XÔ NGUYỄN

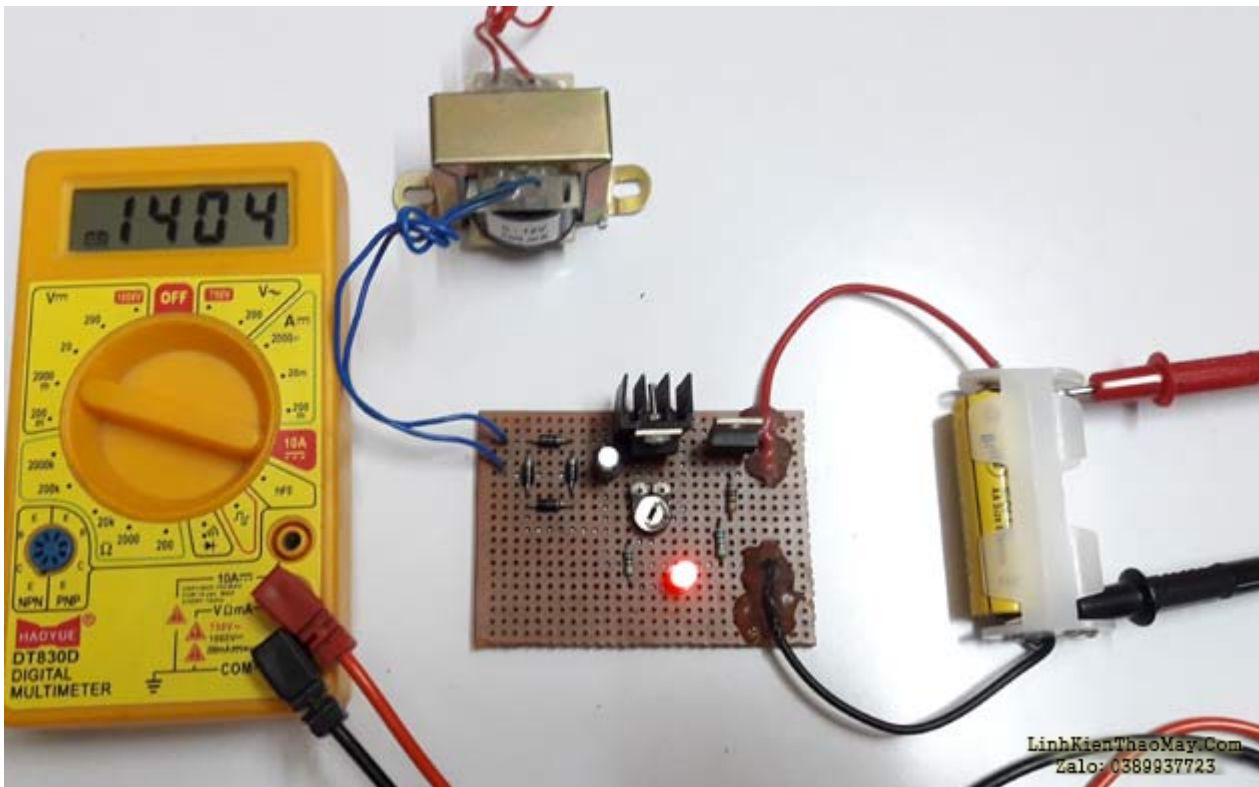
- Dịch vụ sửa chữa điện tử tại nhà
- Cung cấp linh kiện điện tử
- Tư vấn lắp đặt nhà thông minh

Đc: Quảng Thuận, tx Ba Đồn,  
tỉnh Quảng Bình - 0901.679.359

Điện áp đo hai đầu mạch là 1.5V mà có thể được nhìn thấy từ bên dưới hình ảnh,



Như đã đề cập trước đó, điện áp đầu ra là 1,49V và dòng điện được giới hạn ở mức 60mA và đèn LED màu đỏ cho biết tình trạng sạc của pin.



## Các bài viết tương tự:

1. [Amly - IC Khuếch đại LA 4440M - Minh cơ gan Mạch Amly { voi \[ 1 con IC Khuếch đại LA 4440M \] + \[ 1 cái Board mạch kem theo \(khi mua con IC LA 4440M \) \] + \[ 1 Tấm tản nhiệt cho \( con IC LA 4440M này \) } -> cam Mạch Amly này vào Lo Loa của](#)

Tài liệu này được tải từ website: <http://linhkienthaomay.com>. Zalo hỗ trợ: 0389937723

- [Điện thoại mình thì Máy thay có Tin hiệu Loa vào , nhưng \[ Loa của Mạch Amly này \] ko có kêu , phải nhờ Loa cơ san của Điện thoại mình mới kêu được ; em có cung cấp Nguồn DC 12V vào Mạch Amly này nhưng Loa Amly vẫn ko kêu ;](#)
- [2. Asus k43e - Để pin bật nguồn k lên. dùng adapter trực tiếp thì lên. Lắp pin và dùng adapter vẫn lên nhưng k có đèn báo pin. E nghi là hư pin phải k các bác. Cảm ơn các bác nhiều](#)
  - [3. laptop Ssamsung R 61 - Khi cắm sạc bật nút nguồn máy có chạy nhưng màn hình không hiển thị được hình ảnh \( màn hình toàn sọc ngang ko nhìn thấy được hình ảnh\).Khi không cắm sạc \( dùng Pin\) bật nút nguồn thì máy chạy bình thường lúc này cắm sạc vào thì ko sao cả.](#)
  - [4. lenovo v480c - sạc ko vào pin thay pin mới sạc vẫn ko vào điện la bị sao các anh làm nhieu chỉ giúp em cai](#)
  - [5. Mạch sạc pin 3S 12V tự ngắt](#)
  - [6. Mạch sạc pin 6V 9V 12V](#)
  - [7. mạch sạc pin li-on - mạch sạc pin li-on](#)
  - [8. nguồn 7.8vdc cho quạt sạc acquy.xin giúp - chào ae mình có quạt sạc acquy bị nô? nguồn sạc 7.8vdc. mình lấy nguồn xung đầu đĩa dvd độ lại cho nguồn sạc acquy nhưng nguồn ra nó 10vdc mình cần đi ốt zone 7.5vdc nhưng nó chi? giảm dc 1vdc là còn 9vdc nhờ ae có cách nào hạ nó xuống khoảng 7.8vdc xin cảm ơn](#)
  - [9. nokia 1110i - máy nạp pin nhanh đây, có cuộc gọi đến hoặc gọi đi thì báo hết pin tắt nguồn, mô nguồn lại thì vach báo pin đây](#)
  - [10. Nokia model : 3120 - Sạc pin hay bị phùng pin dù đã thay pin nhiều lần](#)
  - [11. pro nao có mạch kích tu 12v lên 220v 500w-1000w ko? - pro nao có mạch kích tu 12v lên 220v 500w-1000w ko?](#)
  - [12. samsung e2222 - mình cắm sạc khi không có pin thì sạc vẫn lên, mình rút ra liền, nhưng khi mình bỏ pin vào máy sau đó khởi động nguồn thì màn hình bị mờ đi, như là mình giảm độ nét của màn hình](#)