

Giới thiệu ngắn gọn về cảm biến khói

Có hai loại máy dò khói. Đầu báo khói quang hoặc quang và đầu báo khói ion hóa. Đầu dò khói quang bao gồm một nguồn sáng như đèn LED và một máy dò ánh sáng như quang điện.

Các tế bào quang điện tiến hành miễn là ánh sáng rơi vào nó. Khi có khói, ánh sáng từ nguồn bị gián đoạn và tế bào quang điện không tiến hành.

Máy dò khói ion hóa bao gồm hai điện cực và một buồng ion hóa chứa đầy các ion. Khi không có khói, các ion di chuyển tự do và các điện cực hoạt động bình thường.

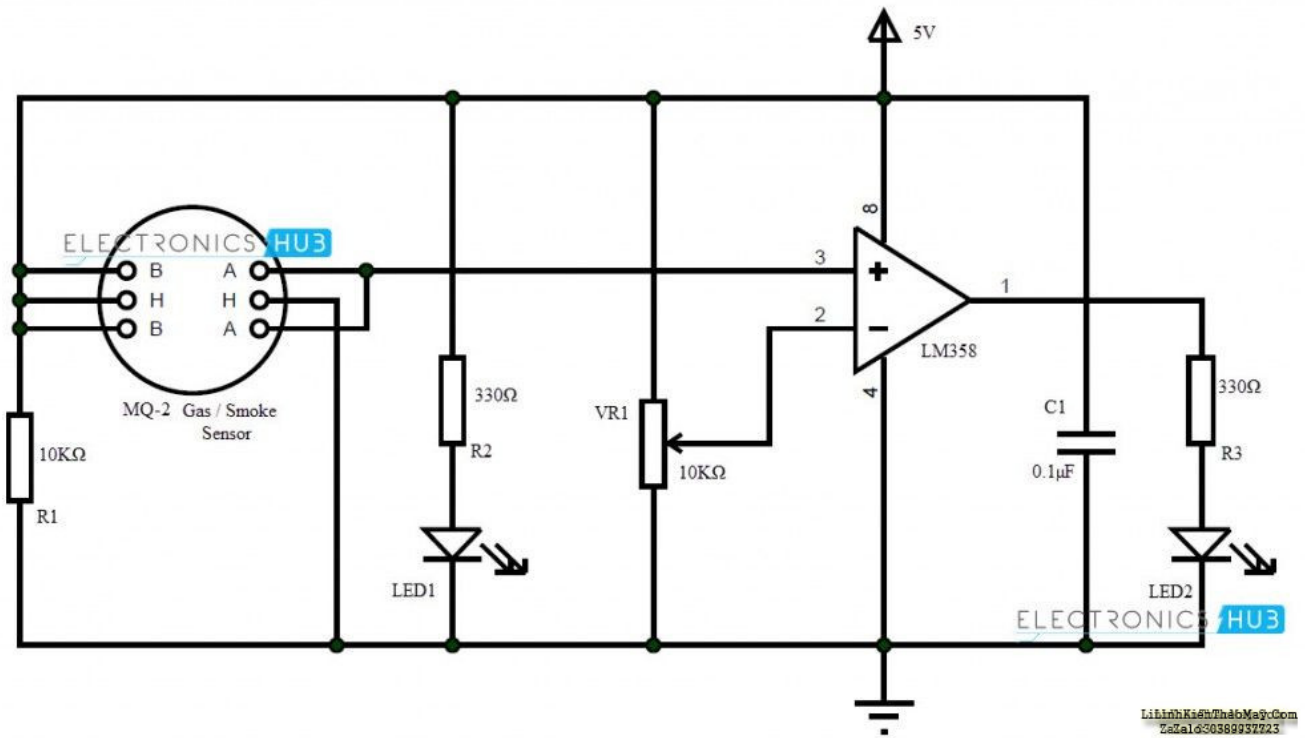
Trong sự hiện diện của khói, buồng chứa đầy khói và làm gián đoạn chuyển động của các ion. Các điện cực không tiến hành nữa. Tùy thuộc vào loại cảm biến và nhà sản xuất, các điều kiện dẫn điện có thể thay đổi nhưng ý tưởng vẫn giữ nguyên.

Dựa trên đầu ra của máy dò khói, hệ thống báo động có thể được thực hiện.

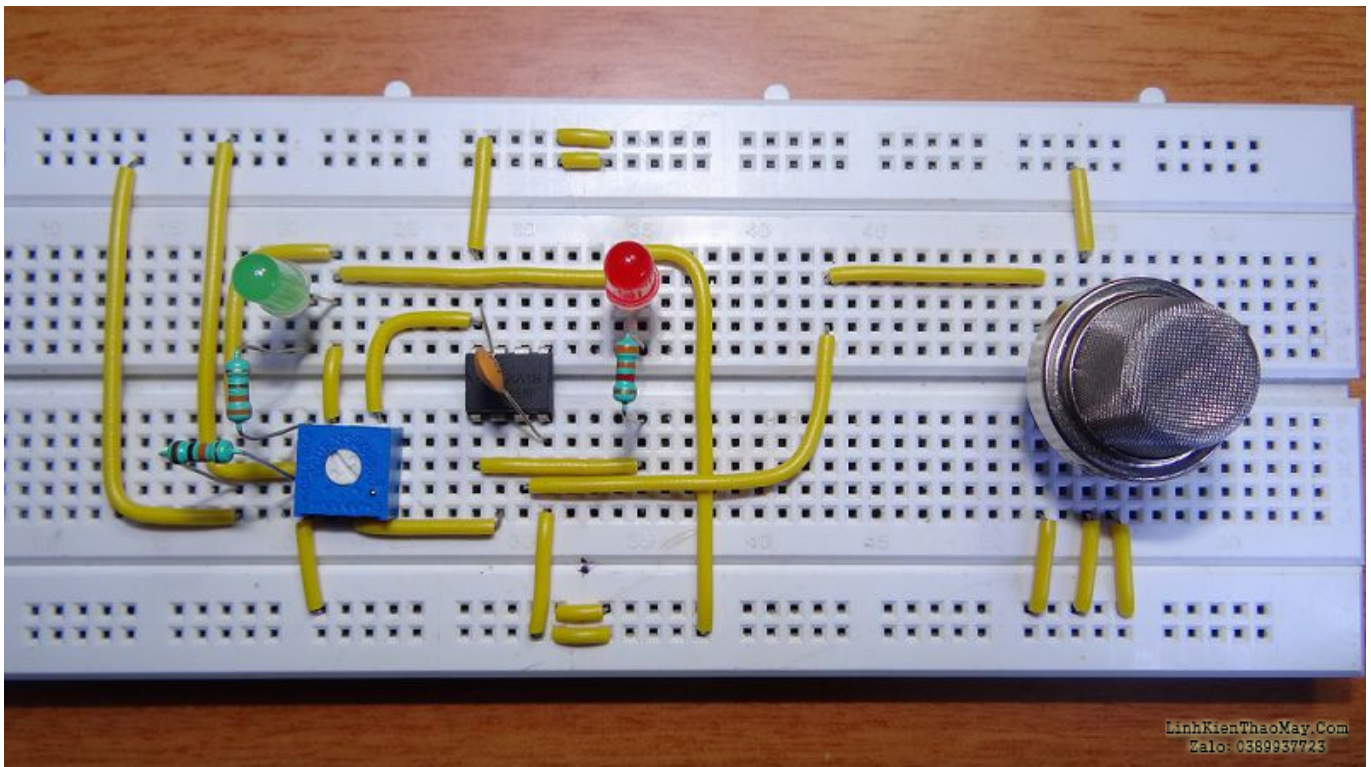
Cảm biến được sử dụng trong Project này là cảm biến Khí / Khói MQ-2. Nó rất nhạy cảm với LPG, Hydro, Khói, Methane, Propan, Rượu, Butan và các loại khí dễ cháy công nghiệp khác.

Nó có hai điện cực được làm bằng nhôm oxit (Al_2O_3) và một yếu tố làm nóng của thiếc dioxide (SnO_2) hoạt động như lớp cảm biến chính.

Sơ đồ mạch



LinhhKienThaoMay.Com
Zalo:0389937723



Yêu cầu linh kiện

- Cảm biến MQ-2
- LM358
- 10K Ω
- 330 Ω
- LED
- 0,1 μ F
- 10K Ω POT

Đang làm việc

Đầu báo khói là những thiết bị tuyệt vời vì chúng nhỏ, rẻ nhưng rất hữu ích. Trong Project này, mình đã triển khai một Mạch dò khói đơn giản với độ nhạy có thể điều chỉnh được.

mình đã sử dụng Bộ cảm biến khói MQ-2 làm thiết bị cảm biến chính. Công việc của mạch rất đơn giản và được giải thích dưới đây.

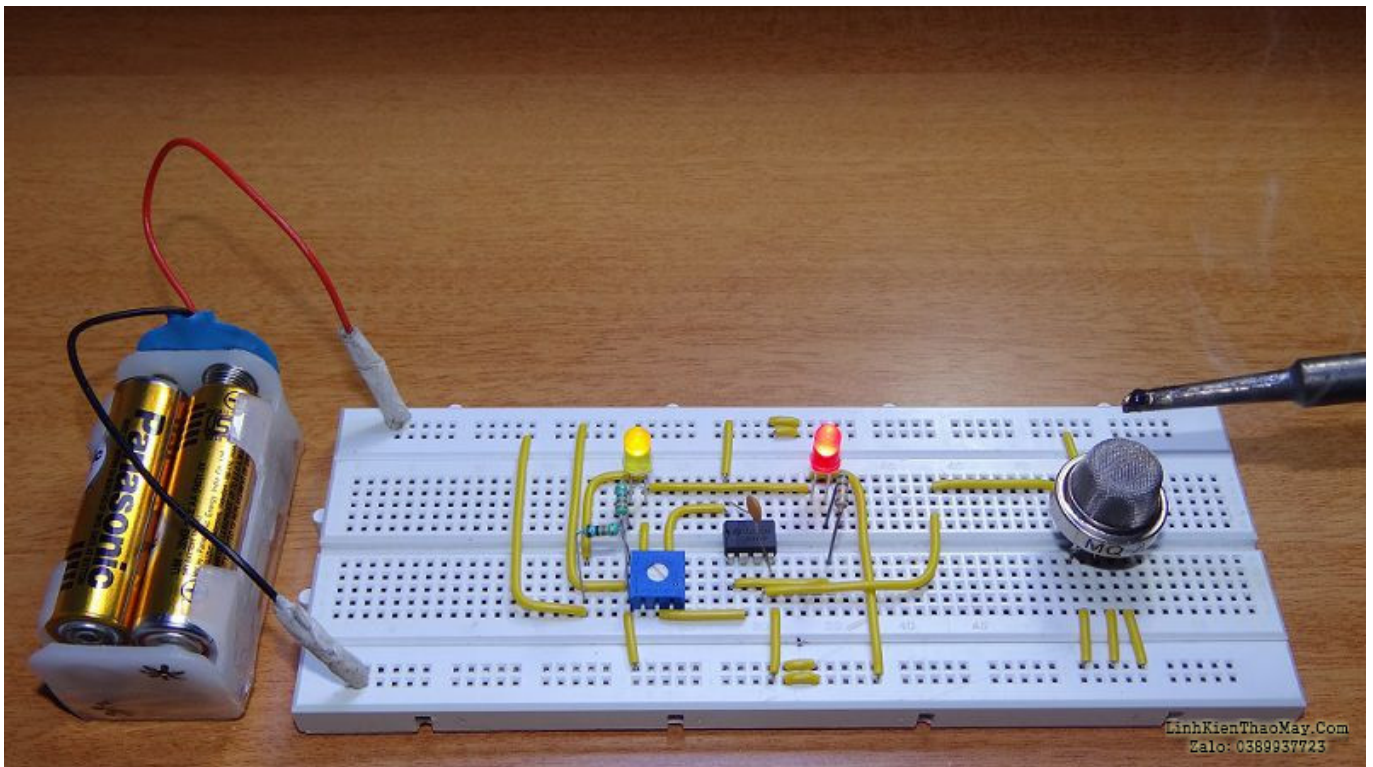
LM358 hoạt động như một bộ so sánh trong mạch này. Đầu cuối đảo ngược của LM358 được kết nối với POT sao cho độ nhạy của mạch có thể được điều chỉnh.

Đầu ra của LM358 được gán cho đèn LED làm chỉ báo mặc dù có thể sử dụng chuông báo làm báo thức. Thiết bị đầu cuối không đảo ngược của LM358 được kết nối với đầu ra của cảm biến khói.

Ban đầu, khi không khí sạch, độ dẫn giữa các điện cực ít hơn, vì điện trở ở mức 50KΩ. Đầu vào đầu cuối đảo ngược của bộ so sánh cao hơn đầu vào đầu cuối không đảo ngược. Đèn LED chỉ báo TẮT.

Trong trường hợp hỏa hoạn, khi cảm biến tràn đầy khói, điện trở của cảm biến giảm xuống 5KΩ và độ dẫn điện giữa các điện cực tăng lên.

Điều này cung cấp một đầu vào cao hơn tại đầu cuối không đảo ngược của bộ so sánh so với đầu cuối đảo ngược và đầu ra của bộ so sánh cao. Đèn LED báo động được bật ON làm chỉ báo về sự hiện diện của khói.



chú thích

- Phần tử gia nhiệt trong Bộ cảm biến khói phải được làm nóng trước khi nó có thể cảm thấy các khói hoặc khí nào.
- Cảm biến bị nóng vì cuộn dây nóng và không nên chạm vào cảm biến trong khi nó được bật.
- Độ nhạy của mạch với nồng độ khói khác nhau có thể được điều chỉnh bằng cách sử dụng POT.
- Đèn LED đầu ra có thể được thay thế bằng bộ rung lớn để báo động hiệu quả.



Các bài viết tương tự:

- [bếp từ ...sau khi thay nguồn khác - báo lỗi E1 đã thử nguồn khỏe hơn...em ngập ngừng ngập dài buồn ngủ chẳng muốn dò mạch tạo nèo...muốn nghỉ ngơi...mấy anh,mấy bạn tư vấn giúp em](#)
- [Canon lbp 2900 - Máy in khi khởi động nó cứ chạy liên tục khoảng 5 phút thì dừng, khi lệnh in thử thì trên màn hình xuất hiện thông báo lỗi Communication error "thông báo kiểm tra xem máy cap may in"](#)
- [đầu kỹ thuật số call tech dvb usb...bắt dc 1 số kênh ko bắt dc kênh vtc1 đến vtc 11 - em dò ko dc em chọn mặc định nhà sản xuất...giờ ko load dc kênh nữa...có cách nào khác ngoài chạy lại ram bằng cách mua bộ nạp lại chương trình ko các bác](#)
- [IBM T40 - Hiện tượng là khi khởi động thì quạt gió chạy được 1 lúc thì ngừng hẳn. Máy hoạt động được 1 lúc quạt gió không quay dẫn đến máy tự động tắt nguồn, sau đó em bấm khởi động lại không được và phải rút sạc ra cắm lại mới khởi động được. Mong các bác giúp đỡ em với.](#)
- [laptop JDL máy của Nhật sài điện 110v - nhận cây máy JDL nguyên con của Nhật dùng điện 110v máy bị lỗi không nhận ổ HDD báo enter password thử dùng đĩa, usb, ổ HDD di động để cài win hoặc ghosh lại đều không được nó không cho vào chế độ boot , lắp ổ hdd bên máy khác đang chạy tốt nó kg nhận, sao đó lắp lại ổ hdd đó vào máy củ trước đó nó cũng báo bass hdd luôn, làm hư hết mấy cái ổ cứng rồi. pin mod đã tháo ra thử rồi. thấy bệnh lạ quá nên up lên diễn đàn để mong sự giúp đỡ của các tiền bác đi trước xin chia sẻ .](#)
- [main biostar 945 GC - may khai dong duoc khoang 1p thi khai dong lai 1 lan nua.duoc khoang 5s thi may khai dong lai khong nen man hinh](#)
- [mainboard biosstar G31 - - main luc dau khai dong vao may boot vo win binh thuong,de khoang vai phut may khai dong lai khong len hinh,ran card test main vao khong bao code hic, nhưng ma rut dien ra khoang 30 phut khai dong lai thi len binh thuong cho em hoi benh main nay la gi vay may anh emkiem tra roi ma khong ra hic](#)
- [Màn hình máy tính delll - Các bác cho em hỏi là cái màn hình máy tính dell nhà em khi khởi động lên thì vẫn sáng bình thường nhưng khi khởi động xong thì màn hình không lên, đèn báo vẫn sáng, lúc tắt màn hình đi rồi bật lại thì sáng độ khoảng 3s thì lại tắt](#)
- [máy in serox phaser 3155 - bấm phím mở nguồn máy khởi động bình thường, xong báo lỗi đèn đỏ, máy không có báo đèn nhận giấy , đưa giấy vào khay phụ máy vẫn kéo giấy vào bình thường, nhưng vẫn báo không có giấy , như anh em đã gặp bệnh này chỉ giúp mình với](#)
- [may tinh cay - may chay binh thuong,ban em\(nguoii yeu\)kiem dau cai o cung ve bao em test thu,e lien thao o cung cua may ra dong o cung nay vao va bat may thi may ko chay \(o cung chet\) sau do e lap lai o cung cua may roi bat len thi cay van co tieng tit bao chay nhu binh thuong\(luc chua thay o cung\) nhưng ma ko co lenh mo cho man hoat dong](#)
- [toi co may in canon2900 khi ket noi may tinh thi bao co nhan USnhung khong ket noi dc voi may in va may tinh khong tim dc thiet bi B nhưng khong ket noi dc voi may in va may tinh khong tim dc thiet bi - toi co may in canon2900 khi ket noi may tinh thi bao co nhan USnhung khong ket noi dc voi may in va may tinh khong tim dc thiet bi B nhưng khong ket noi dc voi may in va may tinh khong tim dc thiet bi](#)
- [Tu lanh - Bị dò điện 120v](#)