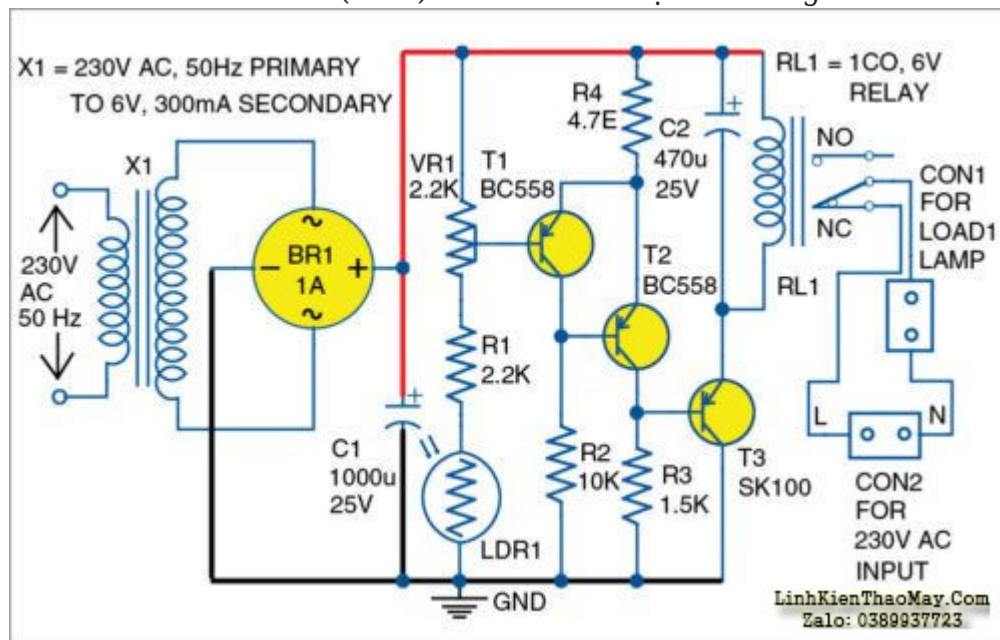


## Hoạt động của mạch

Sơ đồ mạch của công tắc kích hoạt ánh sáng được hiển thị trong Hình 1. Cơ sở của transistor pnp T1 (BC558) được kết nối với 6V thông qua VR1 (2.2K) đặt trước và nối đất qua điện trở R1 (2.2K) và ánh sáng điện trở phụ thuộc LDR1. Đầu ra của T1 được kết nối thêm với T2 (BC558) và transistor điện T3 (SK100). Cả hai bộ phát của T1 và T2 được kết nối với nhau và sau đó đến 6V đến R4 (4.7E). Role 6 volt được kết nối giữa +6 Vcc và bộ phát của T3.



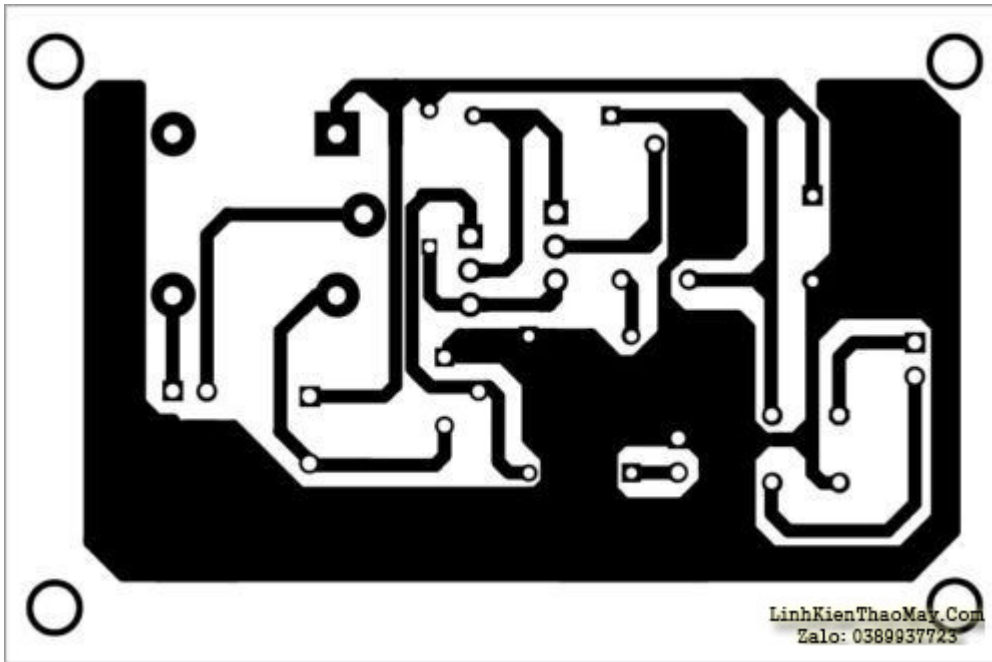
Hình 1: Sơ đồ mạch của công tắc kích hoạt ánh sáng

Khi ánh sáng rơi vào LDR1, điện trở của nó giảm. Kết quả là, T1 tiến hành, T2 tắt và T3 tiến hành. Điều này nhấn mạnh RL1 role, và đèn tắt. Điều này là do, khi RL1 được cấp năng lượng, tiếp điểm cực hướng tới KHÔNG tiếp xúc. Khi bóng tối bùng xuống, điện trở của LDR1 tăng lên, và T1 và T3 ngừng tiến hành. Điều này dẫn đến việc tắt RL1 và đèn được kết nối thông qua tiếp điểm NC chuyển tiếp bật.

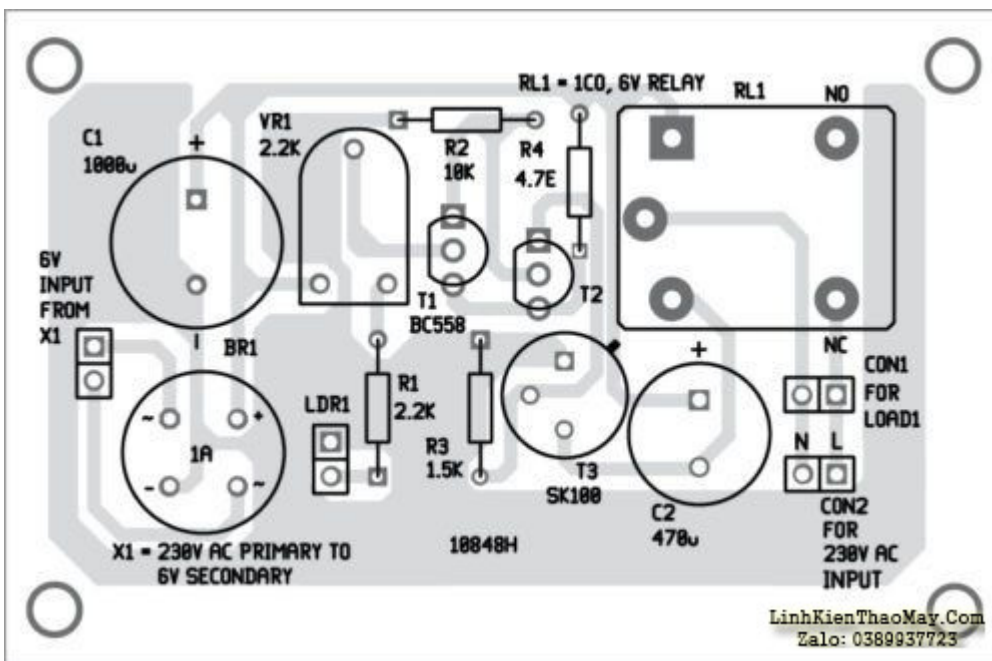
Cung cấp năng lượng. Cần có điện áp DC 6V để cấp nguồn cho mạch. Một biến áp 230V sơ cấp đến 6V, 300mA X1 và IC chỉnh lưu cầu được sử dụng để chuyển đổi nguồn điện 230V AC thành 6V DC. Tụ điện điện phân C1 (1000 HayF / 25V) được sử dụng để lọc điện áp từ đầu ra của bộ chỉnh lưu cầu.

## Xây dựng và thử

Bố cục PCB kích thước thực của công tắc kích hoạt ánh sáng được hiển thị trong Hình 2 và bố trí các linh kiện của nó trong Hình 3.



Hình 2: Bố trí PCB của công tắc kích hoạt ánh sáng



Hình 3: Bố trí các linh kiện cho PCB

Tải xuống PCB và bố cục linh kiện PDF: **bấm vào đây**

Hàn tất cả các linh kiện trên PCB. Role gắn PCB được sử dụng để hàn trên PCB. Một tản nhiệt phù hợp được khuyến nghị cho T3.

## PARTS LIST

### Semiconductors:

T1-T2	- BC558 pnp transistor
T3	- SK100 pnp transistor
BR1	- 1A bridge rectifier
LDR1	- 5mm LDR

### Resistors (all 1/4-watt, $\pm 5\%$ carbon):

R1	- 2.2-kilo-ohm
R2	- 10-kilo-ohm
R3	- 1.5-kilo-ohm
R4	- 4.7-ohm
VR1	- 2.2-kilo-ohm preset

### Capacitors:

C1	- 1000 $\mu$ F, 25V electrolytic
C2	- 470 $\mu$ F, 25V electrolytic

### Miscellaneous:

CON1	- 2-pin connector for load
CON2	- 2-pin connector for 230V AC mains
RL1	- 6V, 1CO relay
X1	- 230V AC, 50Hz primary to 6V, 300mA secondary transformer
LOAD1	- 60W lamp

[LinhKienThao.Com](http://linhkiemthao.com)  
ZaZalo36389937723

Sau khi đặt các linh kiện và hàn chúng, hiệu chỉnh và điều chỉnh mạch. Kết nối nguồn điện 6 volt vào mạch. Kết nối đèn thông qua CON1 được kết nối qua RL1. Mặt LDR1 về phía ánh sáng mặt trời. Lấy một tuốc nơ vít nhỏ và điều chỉnh giá trị đặt sẵn 2.2K (VR1) cho đến khi RL1 bật. Cản trở ánh sáng đến LDR1 bằng tay để RL1 tắt. Bạn có thể điều chỉnh VR1 để đặt mức nguồn sáng mong muốn.



## Các bài viết tương tự:

- [1. Ampli denon AVR-1603 - nhan nut ampli roi khoang 5giay nghe mat tieng bup hình như loa phát ra thì phai roi may tat luon chi co đen on/standBy la Chóp tat Chóp tat Chóp tat ma bat may lai thì đen on/standBy cu Chóp tat Chóp tat vay cho hoi la may bi hu gi vay](#)
- [2. chào các thành viên mình mới làm thêm máy giặt tủ lạnh - mới nhận con máy giặt AW-E920Lv cọn chế độ giặt và cấp nước\(ko vắt và xả\)thì máy giặt xong tự tắt máy được,,còn nếu chọn giặt có vắt có xả máy giặt xong các quá trình thì ko tự tắt được chỉ hiện về 0 phút nhưng ko tắt\(tắt là tắt nguồn \)](#)
- [3. Màn hình máy tính delll - Các bác cho em hỏi là cái màn hình máy tính dell nhà em khi khởi động lên thì vẫn sáng bình thường nhưng khi khởi động xong thì màn hình không lên, đèn báo vẫn sáng, lúc tắt màn hình đi rồi bật lại thì sáng độ khoảng 3s thì lại tắt](#)

4. [máy giặt sanyo \(aqua\) ASW 80VT - Máy bấm nút nguồn không lên . mình đã kiểm tra nút ấn vẫn tốt nguồn 5v vẫn có. mình đã thay thạch anh chạy ok được khoảng 3 ngày . nay nó lại bị lại mặc dù mình đã thay lại thạch anh và mình kiểm tra 2 chân thạch anh 4M 1 chân là 5v chân còn lại là gân 1V . mình đang tập tộ tự học sửa bo mạch mong anh em giúp đỡ](#)
5. [máy chơi game ps3 slim - xin chào tất cả anh em. mình gặp 1em ps3 bật nguồn lên đèn xanh sau khoảng 5 giây kêu tí tí rồi chuyển sang đèn đỏ nhấp nháy bấm thêm cái nữa thì đèn đỏ kô nháy, bấm thêm lần nữa thì chuyển đèn xanh rồi lại sang đèn đỏ nhấp nháy.](#)
6. [máy giặt panasonic F70A6 lồng đứng - + máy bật nguồn để khoảng 30s máy tự động kéo xả .nhưng khi bật chạy thì lại ngắt xả và cấp nước giặt bình thường nhưng đến lần giặt thứ 2 thì lại tự động kéo xả và cấp nước nhưng khi nhắc canh của hoạc án tạm dùng sau đó bấm lại thì lại hoạt động bình thường](#)
7. [May han INVERTER JASIX ZX7-200 - Ban dau khach mang den em kiểm tra thi bi chap 4con IGBT 40N60 Va bi đut câu chi.em da thay 4 con so noi cau chi nhưng may khong hoạt động.khi cap nguồn thi may sang ca hai đèn mau xanh va mau vang.em nhìn trên biểu tuong 2 đèn thi đèn mau xanh la bao may san sang hoạt động.con đèn mau vang hình nhu la bao loi qua nhiệt.](#)
8. [Máy in cp1025 - Lỗi "Printer Mispick" - In test trên máy thì ok nhưng in xong thì nó báo đèn nhấp nháy đèn vàng và đèn xanh tắt. In trên PC thì in được lệnh đầu tiên in xong thì nó báo nhấp nháy đèn vàng và đèn xanh vẫn sáng, trên PC thì báo "Printer Mispick" và hỏi mình có "Resumed" không, mình ấn thì nó in lại lệnh trc đó, mình nhấn nút hủy lệnh nó cũng lại lệnh đó, đến khi mình tắt máy bật lên lại mới in lệnh tiếp theo được nhưng in xong cũng bị trường hợp trên, và khi mình in thì giấy vẫn còn trong khay.](#)
9. [tivi sam sung , model fc21z57 - tivi sam sung lúc mới mở chạy bình thường ,được 2 phút bỗng nhiên tự tắt máyđèn nguồn cũng không sáng, tắt máy đi bật lại ti vi chạy được 2 phút lại tắt như vậy, em mở máy kt lúc đầu tắt cả nguồn nuôi đều bình thường nhưng được 2 phút thì tắt cả nguồn nuôi đều không có ở cuộn thứ cấp , e có thay tụ nhưng không được , mong các anh chỉ bảo](#)
10. [Tủ đông DARLING 210lít - Mỗi lần xả tủ là bị nghẹt k làm lạnh đc,mình xả gas rút chân không nạp gas lại thì chạy đc,nhưng khi tủ bám tuyết nhều xả đá xong thì block vẫn chạy nhưng k làm lạnh đc,kt đông hồ gas thì báo dưới 0psi,mong ae chỉ cách trị pan này](#)
11. [Tủ quây SANAKY - chiếc tủ quây SANAKY cắm điện chạy bình thường nhưng ở phía dưới đáy tủ không lạnh , không làm đá đc ,ở trên mặt kính tủ bị đóng tuyết gân tấm kính](#)
12. [tuyển thợ phụ sửa chữa điện tử- điện lạnh\(ưu tiên thợ điện tử muốn học thêm điện lạnh\) - tuyển thợ sửa chữa điện tử - điện lạnh\(ưu tiên thợ điện tử muốn học thêm điện lạnh,và ngược lại\)có chỗ ăn ở+lương thỏa thuận](#)