

## Giới Thiệu

Cảm biến ánh sáng sử dụng arduino : Trong hướng dẫn dành cho người mới bắt đầu này, bạn sẽ học cách xây dựng một mạch chiếu sáng tự động đơn giản bằng cách sử dụng Điện trở quang (LDR) và Arduino. Có rất nhiều ứng dụng của mạch này như,

- Bắt đèn trong nhà tự động bật khi trời tối và tắt khi ban ngày
- Đèn đường tự động đơn giản, v.v.

Nó cũng có thể được sử dụng cùng với các cảm biến khác để làm những việc khá thú vị.

mình cho rằng tại thời điểm này bạn biết rất ít về Arduino và vì vậy mình đã cố gắng đơn giản hóa và giải thích mọi thứ để bạn có thể dễ dàng hiểu được.

Về cơ bản, LDR cảm nhận lượng ánh sáng xung quanh và thông báo cho Arduino. Arduino được lập trình để bật đèn LED khi trời tối và tắt đèn LED khi có đủ ánh sáng xung quanh.

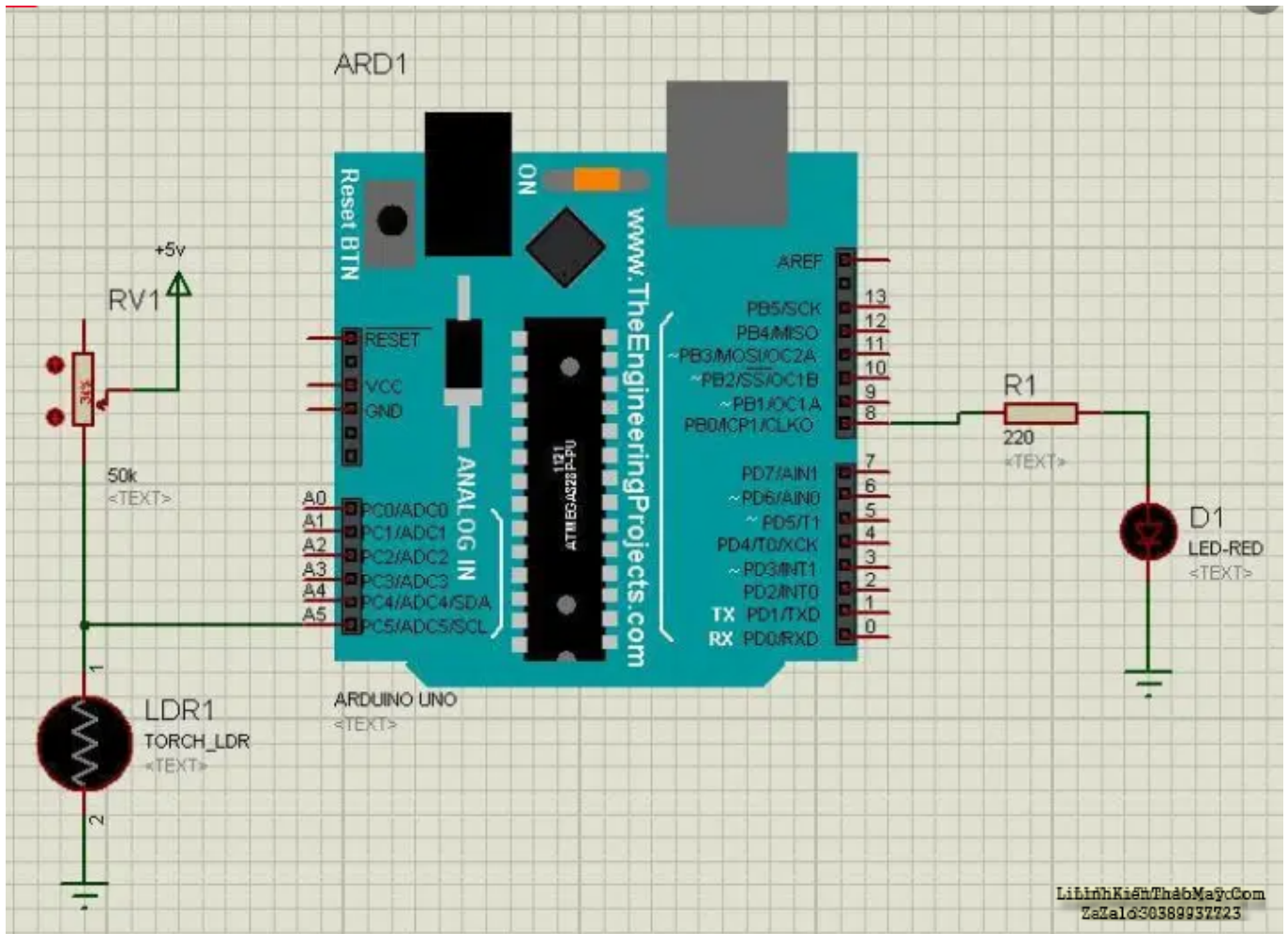
## Các Linh kiện được sử dụng

Để xây dựng mạch này, bạn sẽ cần các linh kiện sau

- Arduino
- LDR
- Chiết áp 10k hoặc 50k
- Breadboard
- Đèn LED
- Điện trở 220 ohm
- Dây kết nối

## Sơ đồ

Đây là sơ đồ của mạch



Sơ đồ Proteus cho Project

## Hoạt động của Cảm biến ánh sáng sử dụng arduino

Điện trở của LDR thay đổi theo lượng ánh sáng chiếu vào nó. Điện trở tăng khi có ít ánh sáng xung quanh và giảm khi có ánh sáng chói. Trời càng tối, điện áp rơi trên LDR càng cao. Điện trở tối đa của mỗi LDR có thể khác nhau tùy thuộc vào loại LDR nhưng nó thường từ  $1k\Omega$  đến  $10k\Omega$  mặc dù nó có thể cao hơn.

Mạch hoạt động theo nguyên tắc khi một LDR và một điện trở được kết nối để tạo thành một bộ chia điện áp, điện áp rơi trên LDR tỷ lệ với điện trở của LDR tỷ lệ thuận với lượng ánh sáng chiếu vào nó.

Chiết áp và LDR tạo thành mạch Phân chia tiềm năng. Khi trời tối hơn, điện trở của LDR tăng và điện áp giảm trên nó tăng. Điện áp này được gửi đến Pin A0 của Arduino để chuyển đổi điện áp tương tự đo được thành một số trong khoảng từ 0 đến 1023. Tùy thuộc vào kết nối của bạn, điện áp giảm trên LDR càng cao, con số này càng gần với 1023.

Chiết áp dùng để điều chỉnh độ nhạy của toàn hệ thống.

## Mạch Breadboard

TRUNG TÂM SỬA CHỮA ĐIỆN TỬ QUẢNG BÌNH

MR. XÔ - 0901.679.359 - 80 Võ Thị Sáu, Phường Quảng Thuận, tx Ba Đồn, tỉnh Quảng Bình

GIÁ RẺ

NHANH CHÓNG

LINH KIỆN CHÍNH HÃNG

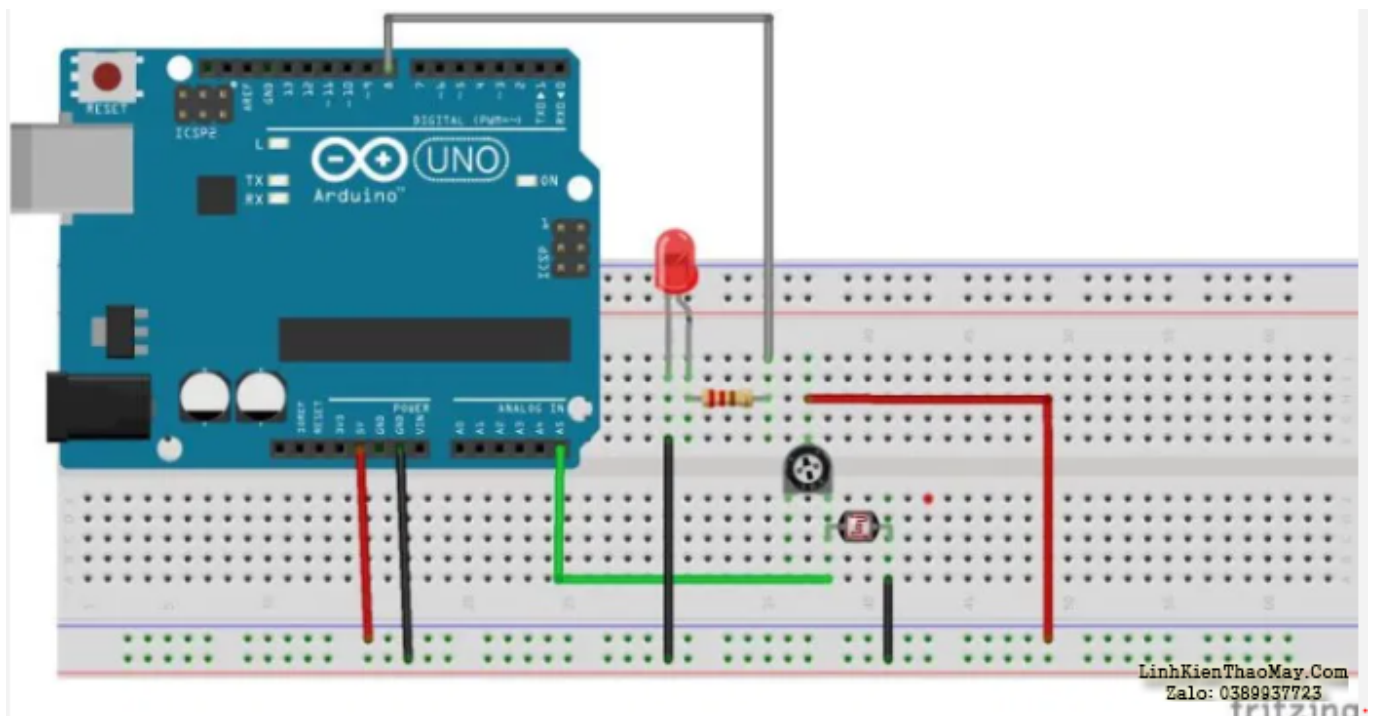


TRUNG TÂM SỬA CHỮA ĐIỆN TỬ  
XÔ NGUYỄN

- Dịch vụ sửa chữa điện tử tại nhà
- Cung cấp linh kiện điện tử
- Tư vấn lắp đặt nhà thông minh

Đc: Quảng Thuận. tx Ba Đồn,  
tỉnh Quảng Bình - 0901.679.359

Đây là thiết kế Fritzing của mạch. Nếu bạn đang xây dựng mạch trên một breadboard, bạn có thể xem trên Fritzing Design.



## Code Cảm biến ánh sáng sử dụng arduino

Code Arduino được viết để bật đèn LED khi điện áp trên LDR vượt quá một giá trị ngưỡng nhất định. mình đã nhận xét từng dòng của mã để bạn hiểu rõ hơn về cách code hoạt động.

/\* Tự động chiếu sáng với LDR và Arduino

```
int LDR = A5; // Nói với Arduino mình sẽ kết nối LDR với Arduino Pin
```

Tài liệu này được tải từ website: <http://linhkienthaomay.com>. Zalo hỗ trợ: 0389937723

```
A5
int LED = 8; // Nói với Arduino mình sẽ kết nối đèn LED với Arduino
Pin 8

void setup () {
    pinMode (LDR, INPUT); // mình sẽ đọc điện áp (INPUTING) từ LDR
    pinMode (LED, OUTPUT); // mình sẽ gửi một điện áp (OUTPUTING)
    đèn LED
    Serial.begin (9600); // Đặt speed mà Arduino giao tiếp với
    Serial Monitor (9600 có nghĩa là 9600 bit được truyền mỗi giây)
}

void loop () {
    lightLevel = analogRead (LDR); // Đọc giá trị đo được từ LDR
    Serial.println (lightLevel); // Hiện thị giá trị trong màn
    hình mỗi tiếp
    if (lightLevel >= 600) // Nếu giá trị đo được từ LDR lớn hơn
    hoặc bằng 600
    {
        digitalWrite (LED, HIGH); // Bật đèn LED
    }
    else {
        digitalWrite (LED, LOW); // Tắt đèn LED
    }
}
```

## Các bài viết tương tự:

- [bếp từ media,, cảm biến chạm bàn phím - cảm điện lên đèn led hiển thị số và led sáng,,, rồi tắt ,, chạm phím cảm ứng ko tác dụng gì,,](#)
- [biến trở và Inverter - a chị em xin cho hỏi biến trở và Inverter hoạt động như thế nào a Inverter làm tăng giảm động cơ \(động cơ vd như máy bơm động cơ điện\) còn biến trở có thể tăng giảm động cơ như Inverter hok](#)
- [dạ em có con quạt hơi nước hiện tượng các nút ok riêng nút nguồn ko hư hỏng bấm ko tác dụng,,, khi bấm nút tắt ko tác dụng bấm nút này đèn led hiển thị của các nút yếu đi,,, mạch in dẫn tới nút ăn thẳng vào vi xử lý ko qua trở,,,, em chưa kiểm tra nguồn - laoj quạt này\(quạt hơi nước\) cảm nguồn bấm nút chức năng số\(tốc độ\), hoặc quay hoặc hện giờ hoặc tạo âm vãn bình thường riêng nút tắt ko tắt dc,,, nguyên bản là tắt dc nhưng giờ là ko tắt dc](#)
- [điều hòa toshiba máy 12000btu hàng thường - bật điều hòa lên quạt dàn lạnh chạy khoảng 1 phút sau đó dừng sau đó lại chạy. dàn lạnh chạy được 2 phút thì đèn xanh operation nháy liên tục báo lỗi máy dừng. khi bị lỗi dừng điều khiển không tắt được phải tắt attomat sau đó bật lại máy vẫn bị lỗi như vậy. Em đã thay cảm biến dàn lạnh nhưng vẫn không được\( Cảm biến dàn lạnh 7.76K em thay đúng chỉ số\)](#)
- [Giới thiệu Op-Amp và Ứng dụng tạo một mạch cảm biến ánh sáng đơn giản.](#)
- [laptop Ssamsung R 61 - Khi cắm sạc bật nút nguồn máy có chạy nhưng màn hình](#)

không hiển thị được hình ảnh ( màn hình toàn sọc ngang ko nhìn thấy được hình ảnh).Khi không cắm sạc ( dùng Pin) bật nút nguồn thì máy chạy bình thường lúc này cắm sạc vào thì ko sao cả.

7. LCD SS 740N - Cam nguồn man sang trang, roi tat. Rut cap tin hieu ra roi cam cam nguồn , den hinh sang len, sau do moi cam cap tin hieu thi man chay binh thuong.
8. Mạch đo điện cảm và điện dung sử dụng arduino
9. man hinh fujshi - ban dau cam dien vao man hinh sang binh thuong sau 5 giay man hinh bi toi lai mat anh sang nhung dung den pin chieu vao man hinh van thay hinh anh
10. may giat lg cua ngang - cam điện cac đen bao nhap nhay mơ mơ fai cắm di cắm lai moi đc minh đa thay thach anh cac tu loc ic 7805 di ot rồi fòi khô ma vân vậy la khi bi mất điện fai rut ra va cắm nhap nhay phích cắm moi lên nguồn
11. Máy sam sung 29z57 - Máy hư sò dòng em đã thay sò c5411 cắm vào nếu không cắm lái thì máy chạy cắm lái vào hư sò ngay em thay bằng sò c5144 thân to thì sò không hư máy không chạy cao áp kêu tạch tạch. Em kiểm tra lái không sao thay thử cao áp không được kiểm tra tất cả tụ c sò bằng đồng hồ đo tụ không có con nào hư. Hôm nay cắm lên kiểm tra thì máy tự dừng lại chạy cao áp réo sò nóng lên rất nhanh vậy mong các anh chỉ giúp
12. Tea2025b sử dụng với mạch stereo - Tự nhiên 1 bên của e k còn nghe thấy nữa e đã ktra kĩ hết đầu input ổn cả lúc sau thử thì cả 2 bên đều k thấy rì cả e đã thay 2 con 16v450uf nhưng vẫn bị.