

## TRUNG TÂM SỬA CHỮA ĐIỆN TỬ QUẢNG BÌNH

MR. XÔ - 0901.679.359 - 80 Võ Thị Sáu, Phường Quảng Thuận, tx Ba Đồn, tỉnh Quảng Bình

GIÁ RẺ

NHANH CHÓNG

LINH KIỆN CHÍNH HÃNG



## TRUNG TÂM SỬA CHỮA ĐIỆN TỬ XÔ NGUYỄN

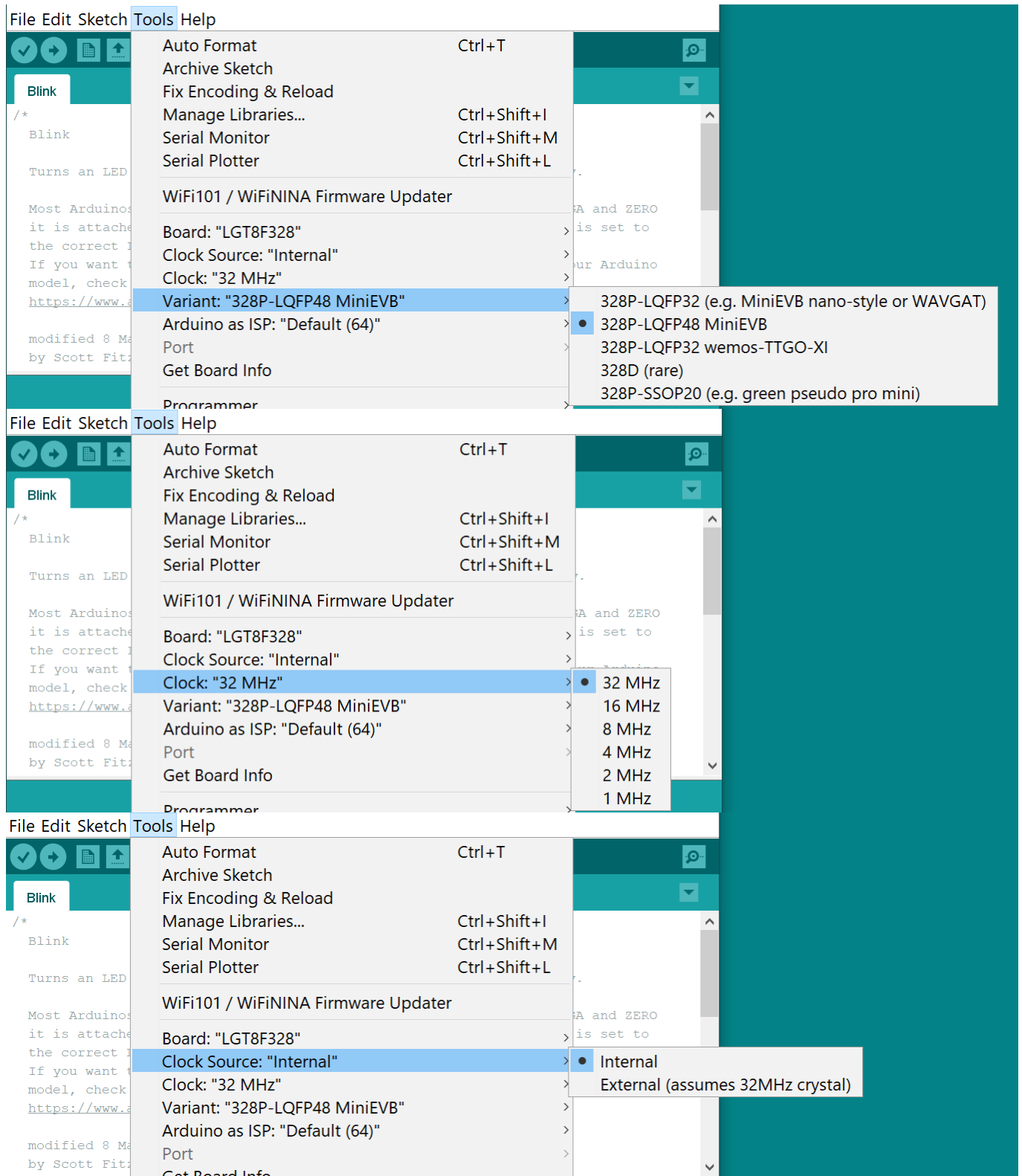
- Dịch vụ sửa chữa điện tử tại nhà
- Cung cấp linh kiện điện tử
- Tư vấn lắp đặt nhà thông minh

Đc: Quảng Thuận. tx Ba Đồn,  
tỉnh Quảng Bình - 0901.679.359

Thêm gói vào Url của Trình quản lý bảng arduino:

- Đi tới Tùy chọn
  - dán url này vào URL Trình quản lý bảng: `https://raw.githubusercontent.com/dbuezas/lgt8fx/master/package_lgt8fx_index.json`
- Chuyển đến Trình quản lý Công cụ/Bảng/Bảng
  - Nhập lgt8fx vào hộp tìm kiếm
  - cài đặt lgt8fx





32Mhz nhanh gấp đôi so với arduino nano thông thường! Trên thực tế *thậm chí còn nhanh hơn* vì nhiều thao tác mất ít chu kỳ xung nhịp hơn trong atmega328p.

## Điện năng tiêu thụ @ 5v

### Phong cách mini chuyên nghiệp không có đèn LED nguồn

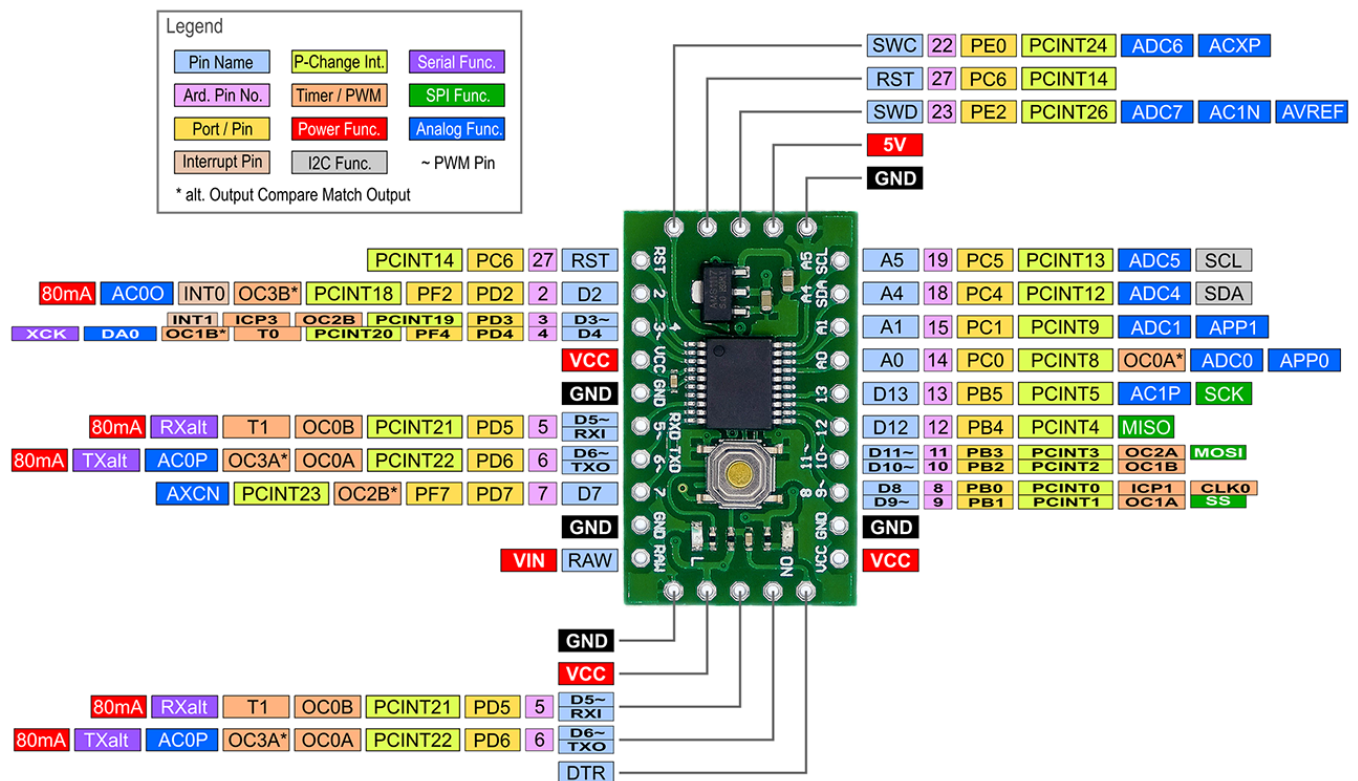
32 MHz	12,7mA
16 MHz	9,2mA
8 MHz	7,1mA
4 MHz	5,9mA
2 MHz	5,3mA
1 MHz	5.0mA

### Phong cách mini chuyên nghiệp

15,0mA
11,5mA
9,4mA
8,2mA
7,6mA
7,3mA

### phong cách nano

32,6mA
27,8mA
25,4mA
23,3mA
23,4mA
22,8mA



### Các bài viết tương tự:

- [Bên trong đồng hồ đo điện vạn năng zoyi zt-s4](#)
- [Bếp từ rommelsbacher ct3410in - Bếp bị lỗi e3 , quạt chạy bình thường](#)
- [Đọc giá trị ADC trên STM8S hiển thị lên LCD sử dụng Cosmic C Compiler](#)
- [ESC 915 m10 - máy chạy vào win đc khoảng 2 phút tắt lịm. sờ tay vào 2 con fet gần short VGA nóng bỏng tay](#)
- [Hạ cấp H196A của A7 từ Firmware C16 về C8/ Brazil bằng phương pháp UART \( phần cứng\) - minhchung](#)
- [máy giặt panasonic mono cửa trên ,model NA-F76VB6 - hiện tượng bật máy bấm start thì van xả kéo luôn và báo lỗi h21 \(em xin được giúp đỡ cách giải quyết\)](#)
- [máy giặt toshiba 990,,,inverter,,,,,cần mua đồ - chia sẻ anh em như sau,,,,,máy giặt bình thường,nhưng về chế độ vắt,van xả vẫn xả nước và kéo cần nhựa nhôm nhựa còn,,,,mâm từ quay trái,phải lắc lắc vài lần rồi quay chịu vắt dc nửa mâm thì đứng lại,van xả đóng lại,máy lại cấp nước về chế độ xả,rùi lại tới vắt,,,cứ như thế lặp lại ,,,](#)

8. [may in lase hp1300 - may guồng khởi động xong đèn vàng nhấp nháy .không in tet được.](#)
9. [monitor crt lg 17 ich - nguồn B+ vẫn có 50v cao áp đóng ngắt liên tục tháo đường hồi từ chân S mosfet 630 ve vxl thì không ngắt nữa nhưng đo g2 chỉ được 40v dùng máy hiện sóng đo xung dòng vẫn có sò dòng không hư](#)
10. [tivi - hư hóc do nhiệt](#)
11. [tivi SAM - méo gói và khuyết dòng dưới](#)
12. [Tủ lạnh SHARP 227 lít của Thái Lan SJ - D28N - SLG - Khi làm đá đông lạnh được 1/2 khay, tủ đã nghỉ, đá non](#)