

Điều khiển từ xa RF 4 kênh được chế tạo bằng IC PT2262 và PT2272-M4 từ công nghệ Princeton. PT2262 được sử dụng làm IC mã hóa (Transmitter) và PT2272-M4 Decoder (Receiver) là trái tim của Project. Phần thu cung cấp 4 kênh đầu ra Mo moment. Tất cả các đầu ra là mức TTL có thể được giao tiếp với các mạch khác hoặc bảng chuyển tiếp. Bộ phát hoạt động với 5V đến 12V DC. Bộ thu hoạt động với 5V DC. Hãy tham khảo với **Hocwiki** nhé.

Khi nhấn các công tắc nào trong số SW1-SW4 (S1-S4), nguồn được cấp cho IC mã hóa và mô-đun bộ phát RF, bộ mã hóa sau đó bắt đầu quét Jumper J1-J8 và truyền trạng thái của địa chỉ 8 bit và dữ liệu theo thứ tự. IC giải mã nhận dữ liệu và so sánh hai lần với bộ nhảy địa chỉ J1-J8 và cung cấp đầu ra cao và đèn LED VT cũng Bật, nếu dữ liệu là Hợp lệ và địa chỉ của Bộ phát và Bộ nhận giống nhau. Điều quan trọng là phải có cùng cài đặt jumper J1-J8 ở Phần phát và Phần thu để ghép nối cả hai. Nhiều điều khiển từ xa có thể được sử dụng để điều khiển các thiết bị tại cùng một vị trí bằng cách thay đổi mã địa chỉ. Tất cả địa chỉ là Tri-State và cung cấp 6561 sự kết hợp.

- 74hc595 là gì ? hướng dẫn sử dụng IC 74hc595
- LM2576 ADJ là gì ? Nguyên Lý LM2576
- Thông số transistor D718 lung đồng tháo máy và Nguyên lý làm việc của D718
- TL431 là gì ? Nguyên Lý IC TL431
- IRF3205 lung đồng tháo máy lấy ở đâu

## Bộ mã hóa - Phần phát (PT2262)

PT2262 là bộ mã hóa điều khiển từ xa được ghép nối với PT2272 sử dụng công nghệ CMOS. Mã hóa dữ liệu và chân địa chỉ của nó thành dạng sóng được mã hóa nối tiếp thích hợp cho điều chế RF. Mạch sử dụng 8 bit chân địa chỉ ba trạng thái cung cấp tới 6561 mã địa chỉ, do đó, giảm mạnh mọi khả năng xung đột mã và khả năng quét mã trái phép.

PT2262 mã hóa địa chỉ mã và tập dữ liệu thành dạng sóng đặc biệt và xuất nó tới DOUT khi TE được kéo xuống mức thấp. Sóng được đưa đến bộ điều chế RF (ASK RF TX Module) để truyền. Tần số vô tuyến đã truyền được nhận bởi bộ giải điều chế RF (ASK RF RX Module) và được định hình lại thành dạng sóng đặc biệt. PT2272 sau đó được sử dụng để giải mã dạng sóng và thiết lập các chân đầu ra tương ứng. Như vậy là hoàn thành chức năng mã hóa và giải mã điều khiển từ xa.

## Bộ thu giải mã (PT2272-M4)

PT2272 giải mã dạng sóng thấy và đưa vào chân DIN. Dạng sóng được giải mã thành từ mã chứa địa chỉ, dữ liệu và các bit đồng bộ. Các bit địa chỉ được giải mã được so sánh với địa chỉ được đặt tại các chân đầu vào địa chỉ. Nếu cả hai địa chỉ khớp với 2 từ mã liên tiếp, PT2272 sẽ chuyển các chân đầu ra dữ liệu có các bit dữ liệu tương ứng được giải mã thành bit 1 và (2) đầu ra VT - lên trạng thái cao.

## VT (Truyền hợp lệ)

TRUNG TÂM SỬA CHỮA ĐIỆN TỬ QUẢNG BÌNH

MR. XÔ - 0901.679.359 - 80 Võ Thị Sáu, Phường Quảng Thuận, tx Ba Đồn, tỉnh Quảng Bình

GIÁ RẺ

NHANH CHÓNG

LINH KIỆN CHÍNH HÃNG



TRUNG TÂM SỬA CHỮA ĐIỆN TỬ  
XÔ NGUYỄN

- Dịch vụ sửa chữa điện tử tại nhà
- Cung cấp linh kiện điện tử
- Tư vấn lắp đặt nhà thông minh

Đc: Quảng Thuận, tx Ba Đồn,  
tỉnh Quảng Bình - 0901.679.359

Khi PT2272 thấy một từ mã truyền, ban đầu nó sẽ kiểm tra thời tiết xem đây có phải là một đường truyền hợp lệ hay không. Để quá trình truyền có hiệu lực, (1) nó phải là từ mã hoàn chỉnh, và (2) các bit địa chỉ phải khớp với cài đặt địa chỉ tại các chân địa chỉ. Sau hai lần truyền hợp lệ liên tiếp, PT2272 (1) điều khiển các chân dữ liệu theo các bit dữ liệu thấy và (2) nâng VT lên trạng thái cao.

**LƯU Ý:** Jumper J1 đến J8, Để đặt Jumper cao được cung cấp ở lớp dưới cùng của PCB, Jumper và đóng cung cấp để đặt mức thấp, không sử dụng các thứ nào trong số này để thả nổi.

### ĐẶC ĐIỂM

- Phạm vi điện áp 5V đến 12V
- Cung cấp đầu **thu** DC 5V
- Đèn LED truyền dữ liệu trên bo mạch
- Dao động điện trở đơn
- 4 đầu ra tạm thời
- 4 đầu ra Mức TTL
- Cài đặt địa chỉ 3 trạng thái CAO, THẤP và NỔI
- Điều khiển từ xa cung cấp 6561 sự kết hợp có thể định địa chỉ bằng cách thiết lập J1-J8 thành Cao, Thấp và Nổi.
- Nguồn trên bo mạch và Bộ thu LEDES truyền hợp lệ
- Điều chế ASK
- Liên kết RF hoạt động trên Tần số 433,92 MHz
- Công nghệ CMOS
- Tiêu thụ ít điện năng
- Khả năng hạn chế nhiễu cao
- Lên đến 8 ghim địa chỉ mã ba trạng thái

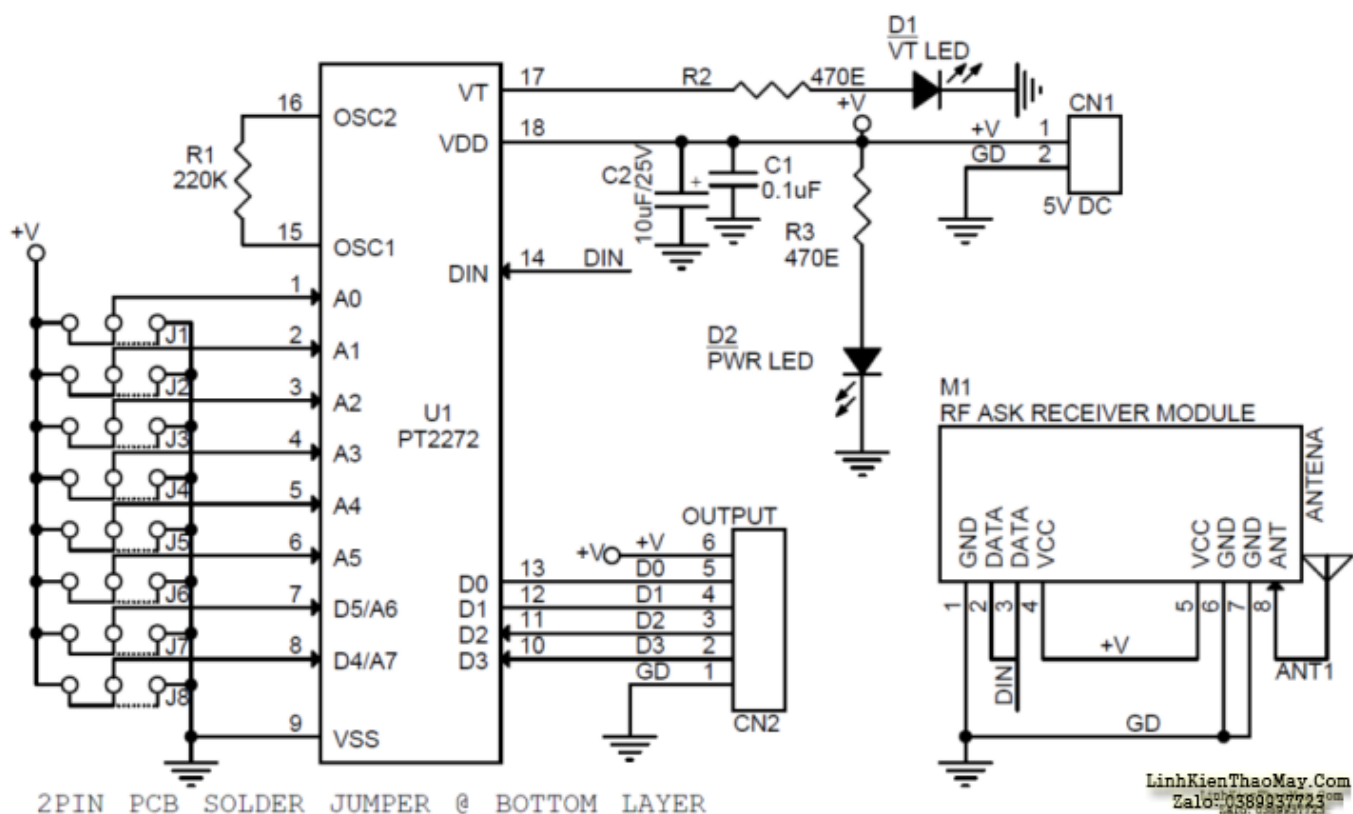
Tài liệu này được tải từ website: <http://linhkienthaomay.com>. Zalo hỗ trợ: 0389937723

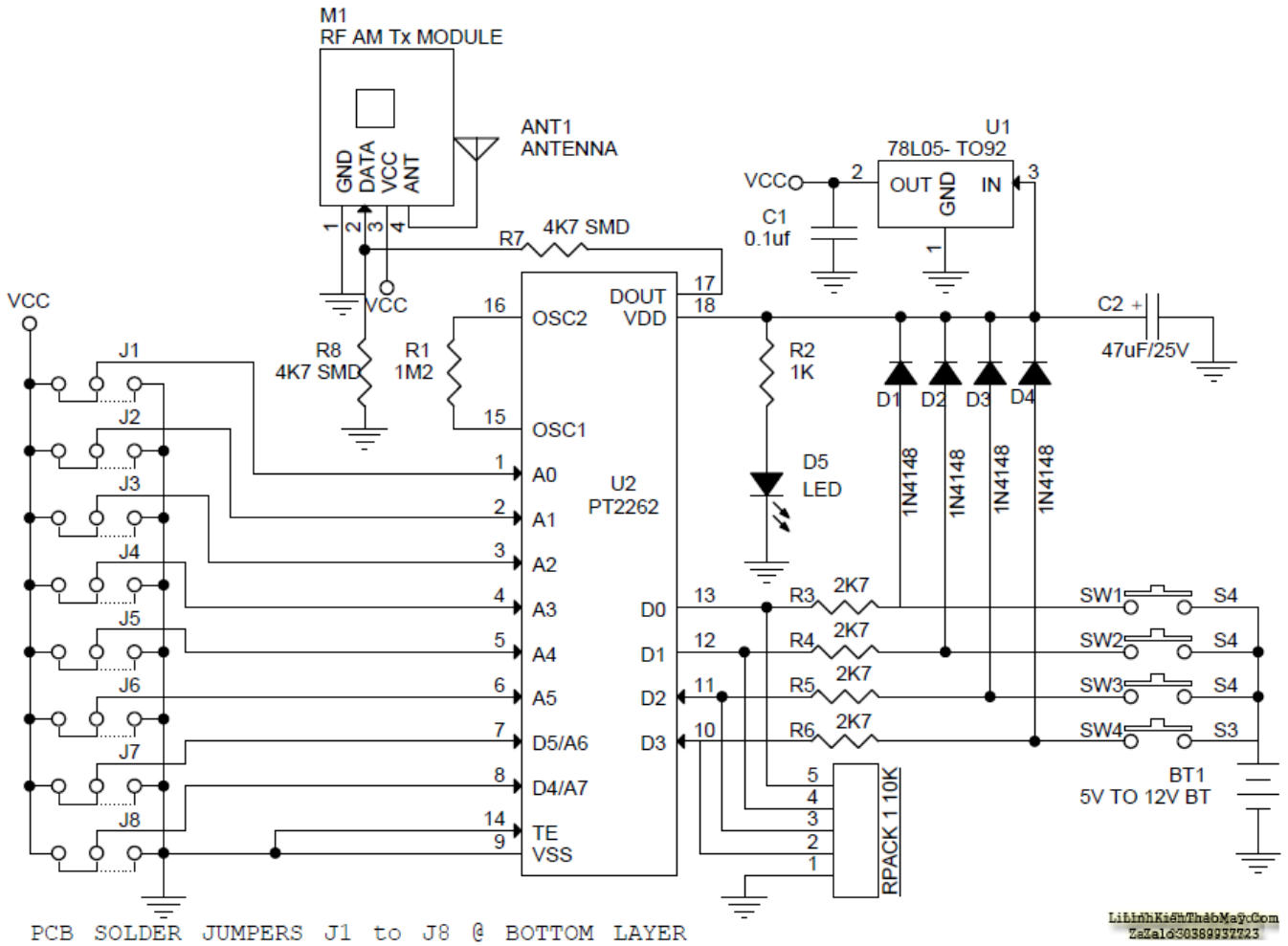
- Kích thước Phân phát PCB 36MM X 26,67MM
- Kích thước PCB Bộ thu 45,40 MM X 26,67

## ỨNG DỤNG

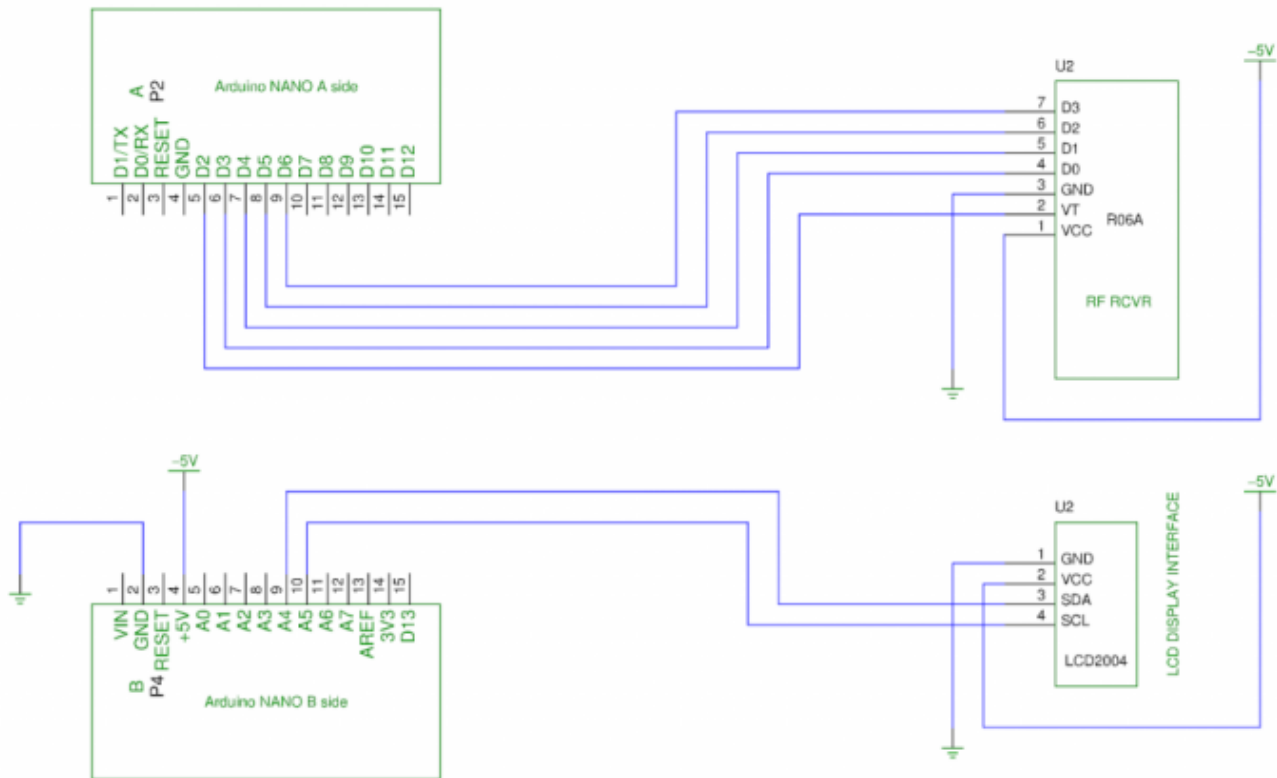
- Hệ thống an ninh ô tô
- Bộ điều khiển cửa nhà để xe
- Quạt điều khiển từ xa
- An ninh gia đình
- Hệ thống tự động hóa
- Đồ chơi từ xa
- Rô bốt
- Điều khiển từ xa để sử dụng trong công nghiệp

## SƠ ĐỒ





## Sơ đồ kết nối mạch thu rf PT2272 315Mhz với arduino r3



DZRMO.WORDPRESS.COM

Test Circuit for AK-R06A PT2272 Receiver		
TITLE		
FILE	ro6a-test.sch	REVIS: LinhKienThaoMay.Com
PAGE	1	OF 1
		DRAWN BY: EDWARD FOURNER

## Các bài viết tương tự:

- [âm ly 8 sò \(4 sò 1 vẽ\) tối hôm trước hát bình thường kéo dài vài tiếng ok,, sáng hôm sau trời âm khách bật máy ko có nghe dc j,, khách say cứ để vài phút,, lúc sau em lên kiểm tra BA om nóng,, rơ le ko đóng, fuse ko nổ cho\) - em sửa con này tính ra dc 1 tháng,, nhà ông này hay hát hò karaoke,, lần trước cũng chết công suất đứt fuse,, rơ le ko đóng,, thay cũng đúng loại cầu chì ampe và công suất,, lần đó cũng hát bình thường hôm sau trời âm là chết công suất nổ fuse](#)
- [chào các bác.e có nhận 1 con đầu kts nhãn hiệu sonicson chắc của trung quốc. - nguồn vẫn tốt.nhưng trên mặt chỉ báo đèn đỏ chứ k hiện số.e đang ngi chết rôm.ace trên diễn đàn ai có rôm e này cho e xin với](#)
- [dạ em có con quạt hơi nước hiện tượng các nút ok riêng nút nguồn ko hư hỏng bấm ko tác dụng,, khi bấm nút tắt ko tác dụng bấm nút này đèn led hiển thị của các nút yếu đi,, mạch in dẫn tới nút ăn thẳng vào vi xử lý ko qua trở,, em chưa kiểm tra nguồn - laoj quạt này\(quạt hơi nước\) cắm nguồn bấm nút chức năng số\(tốc độ\),hoặc quay hoặc hẹn giờ hoặc tạo âm vãn bình thường riêng nút tắt ko tắt dc,, nguyên bản là tắt dc nhưng giờ là ko tắt dc](#)
- [Kết nối máy INTERNET chủ với các máy con - Chưa rõ cách kết nối](#)
- [lcd acer v173 - khi e cắm nguồn vào thì vẫn hiện logo,nhưng màn hình chỉ hiện thị khoảng mấy giây rồi tắt,khi rút cáp tín hiệu thì màn hình lại hiện thị không có tín hiệu](#)

được kết nối, e không kết nối cáp tín hiệu thì để cả tiếng không vấn đề gì và vẫn hiện thị không có thiết bị được kết nối

6. Máy chích cá - Có bạn nào trong diễn đàn pro máy chích cá ko chỉ mình với , hôm trước mình thấy 1 máy chích cá dùng sò b688 nhưng có mạch dao động dùng 2 con d880 với mấy con điện trở và tụ nữa bạn nào biết mạch này thì chỉ mình với
7. Máy giặt Toshiba AW-8970SV - khi giặt máy chỉ quay được chiều thuận đến chiều ngược thì máy ì ì rồi lại đảo chiều thuận được vài lần thì máy báo lỗi E7-1. chuyển sang chạy mỗi chế độ vắt thì máy vắt bình thường sau đó mình cho chạy lại tất cả chu trình thì máy lại chạy lại bình thường. mình đã thử ấn tổ hợp phím mực nước + xả + hẹn giờ + mở nguồn nhưng vẫn không được
8. Mấy hôm nay làm có 2 hiện tượng thấy lạ như ma ám. hj. 1 là tgvj tq, nên đổ lè nỏ đường hôj, đo đường kR = 10v. Tháo vĩ đèn ra đo cũng 10v. Sau đó rút con 4282 trên đg kr ra đo có 150v trên kr, sau đó lắp lại máy đã chạy bình thường ko pjt bị j lun hehe. 2. Máy trung quốc chj? Bị lỏng mạch nhưg khj đo H thấy 22v. Nhưng vẫn chạy pjh thuog lạ thật. - .
9. nồi cơm điện đài loan chạy 110vol AC - khách mang tới em muốn chuyển sang dùng dc điện 220vac,,cục đổi nguồn khách dùng yếu ko nấu dc cơm,,nói dùng nioa thì khỏi cân mang tới,,cấu tạo giống nồi cơm bình thường,,loại này nấu phải có đổ ít nước phía dưới cơm nấu rất ngon,,,
10. Sam sung cs 21z45ml - Khởi động nguồn cho chạy , rít cao áp , nóng sò ngang . E đã kt các tụ và diot xung quanh sò , cũng đã thay thử cao áp và sò , nhưng vẫn vậy .
11. Tivi panasonic mode no.tc-25fg74v . - Nổ c553 và chết r713 chết sò ngang . C 553 và R713 mất chỉ số . Mong được các bác giúp đỡ ạ .
12. toi co may in canon2900 khi ket noi may tinh thi bao co nhan USnhung khong ket noi dc voi may in va may tinh khong tim dc thiet bi B nhưng khong ket noi dc voi may in va may tinh khong tim dc thiet bi - toi co may in canon2900 khi ket noi may tinh thi bao co nhan USnhung khong ket noi dc voi may in va may tinh khong tim dc thiet bi B nhưng khong ket noi dc voi may in va may tinh khong tim dc thiet bi