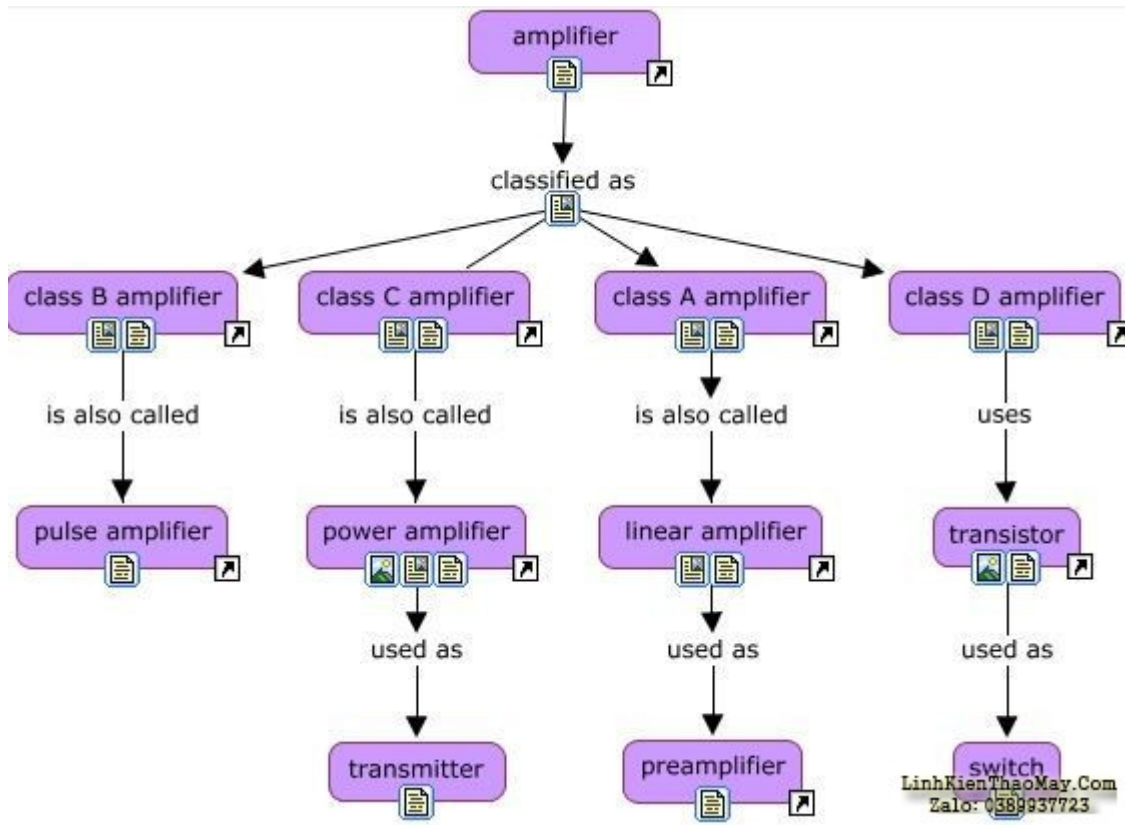
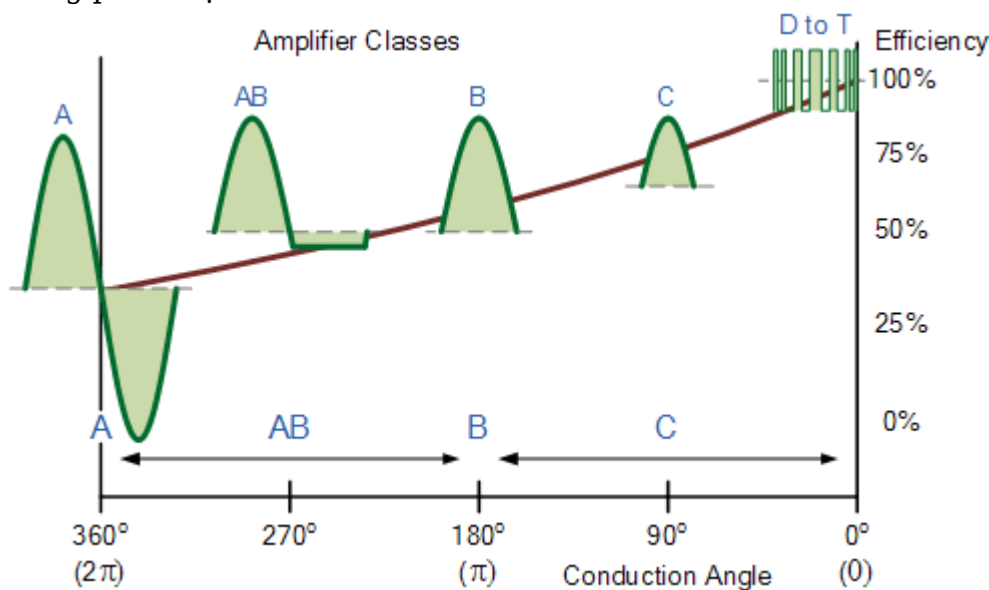


Mặc nhiên khi nghĩ tới Amplifier mình lại hình dung ra những thiết bị hình chữ nhật to nặng công kênh (amplifier cổ), nhưng hiện tại mình không bắt gặp khi bắt gặp những chiếc Amplifier Class D với hình hài nhỏ bé mà công lực vô cùng thâm hậu, tiếng nhạc vẫn rất hay.

Các thế hệ Amplifier cổ được chế tạo dựa trên phương pháp tương tự, và để nâng cao chất lượng, cải tiến hiệu suất... mà nảy sinh ra các loại Class khác nhau như: Class A, Class B, Class AB, Class G, Class H...



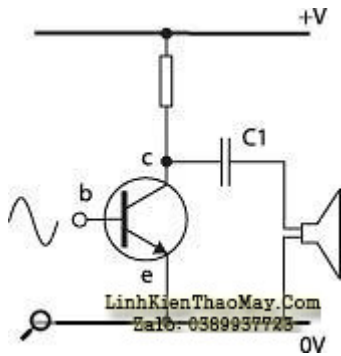
Bảng phân loại Class



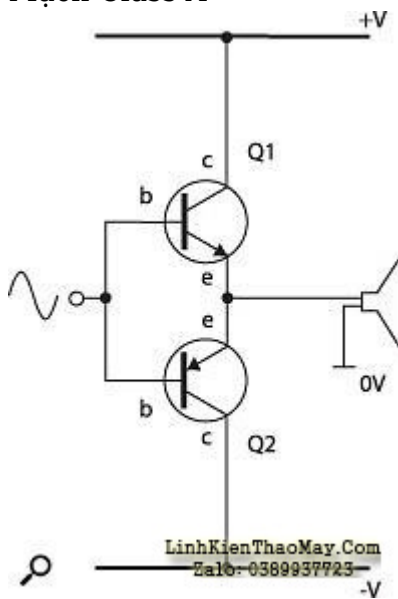
Hiệu suất và Góc dẫn

Ngoài ra mình còn nghe thêm thấy có Amplifier Class T, nhưng sự thực là Amplifier Class T cũng

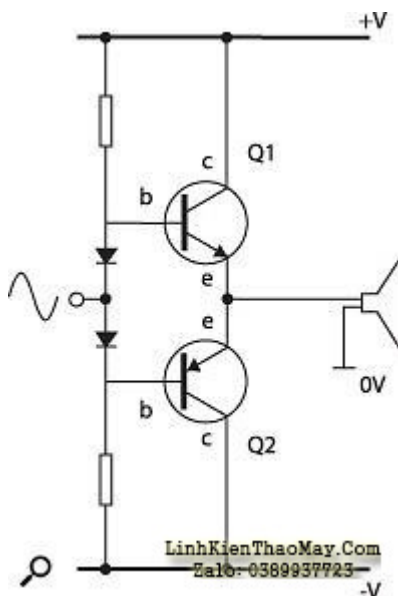
chỉ là Amplý Class D mà thôi, nó có tên như vậy vì nó là sản phẩm của công ty TriPath Company. Amplý Class T hoạt động ở tần số 650 Khz cùng với bộ điều biến độ quyền nên có chất âm tốt.



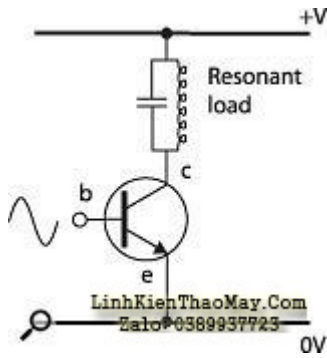
Mạch Class A



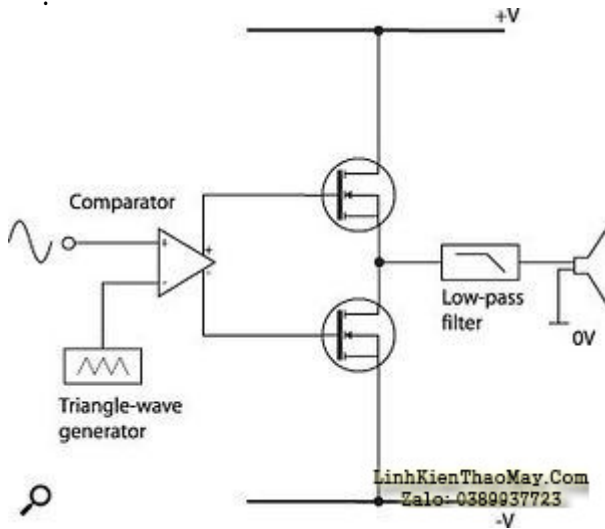
Mạch Class B



Mạch Class AB



Mạch Class C

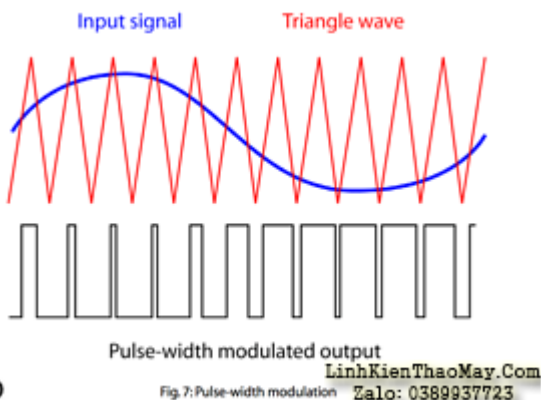


Mạch Class D

Tìm hiểu Amplify Class D là gì?

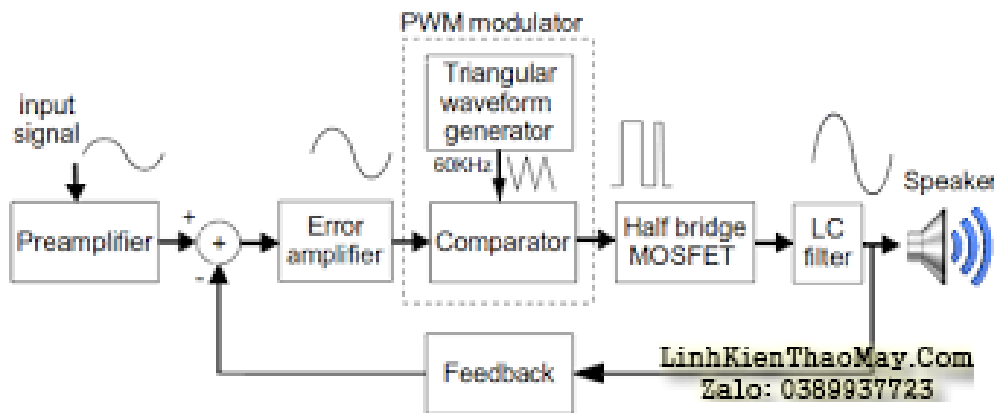
Amplify Class D là một dạng mạch khuếch đại tín hiệu sử dụng kỹ thuật điều chế dạng xung (switching, gọi là kỹ thuật băm xung PWM). Nếu như trong amply cổ điển kiểu Analog các transistor mở nhiều ít tùy thuộc vào mức độ của tín hiệu đầu vào thì ở Amplify Class D các transistor chỉ làm việc ở 2 trạng thái đóng hoặc mở.

Chính vì ở trạng thái đóng sẽ có công suất nên nó có điện trở vô cùng lớn và ngược lại ở trạng thái mở có điện trở vô cùng nhỏ (dưới 0.5 Ohm) dẫn đến tiêu hao năng lượng (tỏa nhiệt) trên các transistor này tương đối thấp. Điều này làm cho hiệu suất của Amplify chạy mạch Class D là rất cao, có thể đạt từ 80% - 90%.



Tín hiệu Class D

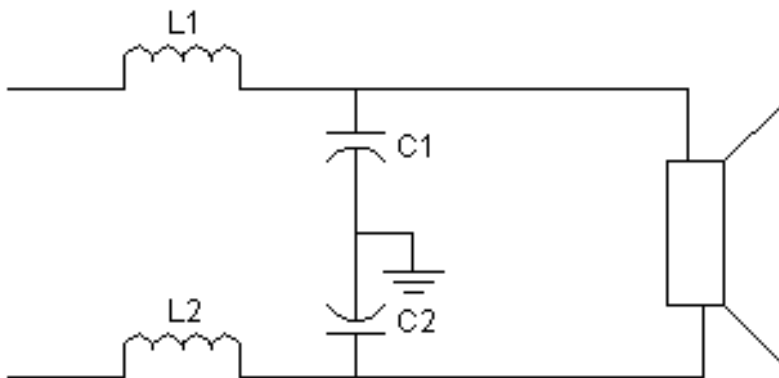
Do quá trình đóng là hoàn toàn, mà mở là hoàn toàn nên nhiệt tỏa ra trên sò là rất nhỏ, không yêu cầu phải gắn vào các khối nhôm có kích thước lớn để tỏa nhiệt, vì vậy mình có thể thấy các Amplify Class D thường có kích thước tương đối nhỏ và cho công suất lớn có thể lên tới vài nghìn oát.



Sơ đồ cấu trúc mạch Class D

Chất tiếng Amplify Class D liệu có hay?

Theo như nhìn nhận của đa phần những người sành nghe hoặc nghe lại từ người khác nói đều cho rằng chất âm thanh từ Amplify Class D là không hay. Lý do được đưa ra là Amplify chạy dựa vào nguyên tắc hệ thống số (nhị phân). Và cho rằng phương pháp số thì không thể tái tạo lại đầy đủ tín hiệu tương tự đầu vào nên cho ra chất âm khô gáp, cứng và thiếu cảm xúc.



Sơ đồ cấu trúc mạch lọc đơn giản Amplify Class D

Ngoài yếu tố đó thì còn một yếu tố khác ảnh hưởng đến chất lượng âm thanh nữa là quá trình biến từ tín hiệu số công suất lớn (sau sò công suất) thành tín hiệu tương tự qua bộ lọc. Với các mạch Amplify rẻ tiền bộ lọc này thường có cấu trúc đơn giản và sử dụng các linh kiện rẻ tiền dẫn đến sai số nhiều và không xử lý triệt để nhiễu (nhiều do xung tần số cao cỡ 300-500KHz, nhiễu do Mosfet, IGBT, nhiễu do khuếch đại không cân bằng 2 nửa chu kỳ của âm thanh..., sóng hài) nên ảnh hưởng rất lớn đến chất âm.

Tuy nhiên nhiều người trong quá trình nghe một số dòng Amplify Class D lại cho chất âm khá chi tiết và có sức mạnh, âm thanh cởi mở, nhanh nhẹn, chi tiết và đồng thời chúng có thể nghe rất mượt ở mọi dải công suất, đặc biệt ở công suất thấp tiếng không bị ghet như các Amplify Class AB, thích hợp để nghe loại nhạc có nhiều nhạc cụ như hòa tấu, nhạc giao

hưởng, nhạc trẻ và nhất là nghe giọng ca sĩ nữ thì bay.

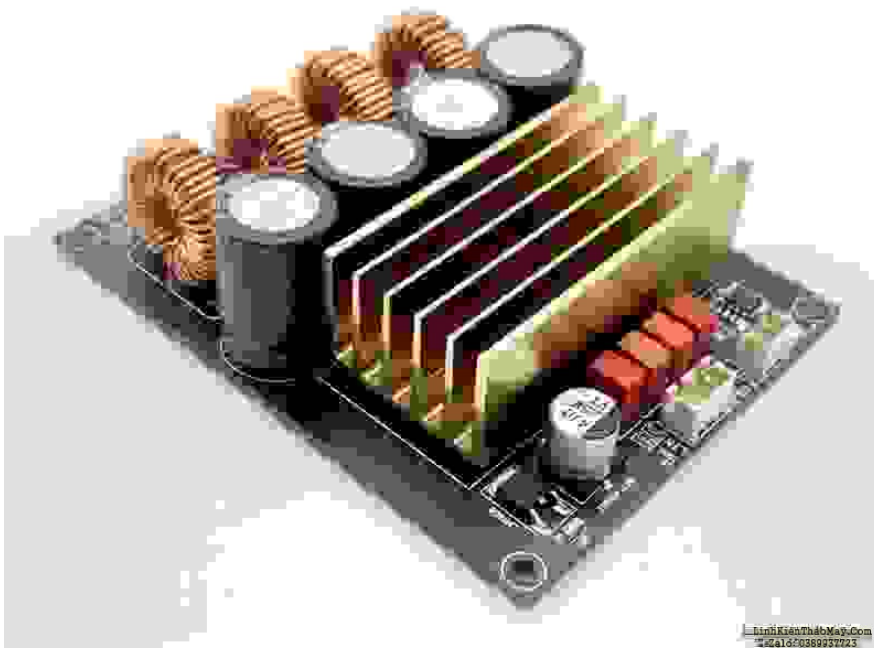
Một số mẫu Amplý và Module Class D chất lượng cao

Từ cuối năm 2020 bắt đầu xuất hiện các mẫu module mạch Class D sử dụng chip đời mới nhất TPA3221. Đây là một mẫu chip được đánh giá hay hơn hầu hết các chip Class D đã xuất hiện trước đó bao gồm cả Class T, và tiệm cận với các mạch công suất Class AB dành cho giới Audio, mạch dùng nguồn 8V-24V.

Chip TPA3221 có các thông số kỹ thuật vô cùng tốt:

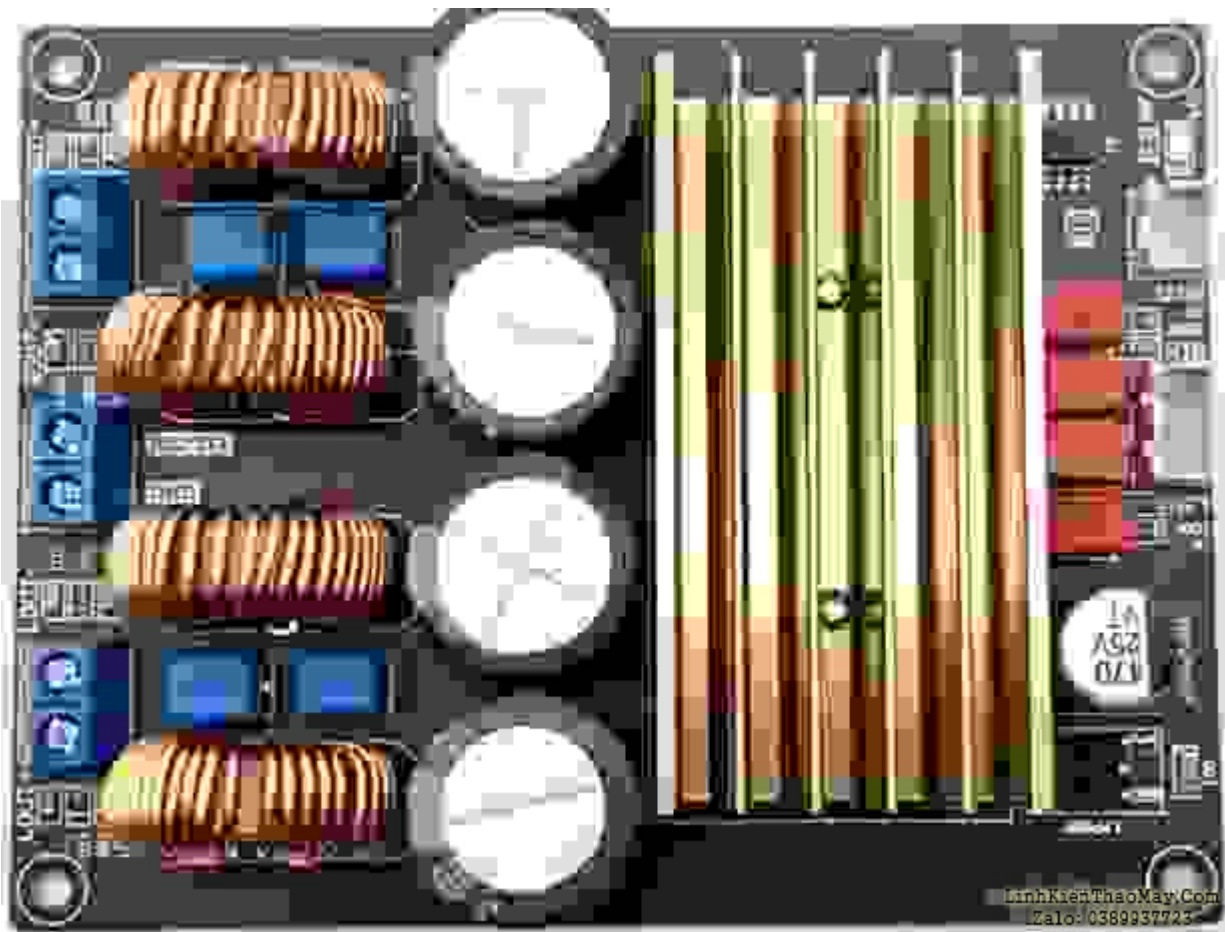
- Tổng méo 0.03%/1w thấp hơn rất nhiều so với chip TPA3116 và LM3886 có mức tổng méo hài là 0.1%/1w ở loa 4ohm và 8ohm (theo thông số của Texas Instrument)
- Hiệu xuất chuyển đổi công suất từ nguồn sang âm thanh, mức tiêu tán công suất ở chế độ nghỉ cực thấp.
- Khả năng xử lý lọc nhiễu cực tốt khi sử dụng gần như không cảm thấy ù xì khi ghé sát tai gần loa.

Amplý Class D TPA3221 2*100w không tích hợp Bluetooth.



- Khả năng tiết kiệm điện hơn rất nhiều so với Tpa3116 ở chế độ chờ giúp tiết kiệm pin hơn
- Bộ lọc nhiễu cực tốt khi sử dụng ít khi ù xì.
- Ampli được nhà phát triển thiết kế cho bộ PCB với đường dẫn tín hiệu và tiếp điểm bằng đồng nguyên chất để tối ưu hoá việc truyền dẫn tín hiệu,
- Tụ lọc chính Nichicon (Nhật)
- Tụ lọc tín hiệu In/Out Wima (Nhật), Siemens
- Điện trở KOA chất lượng cao.

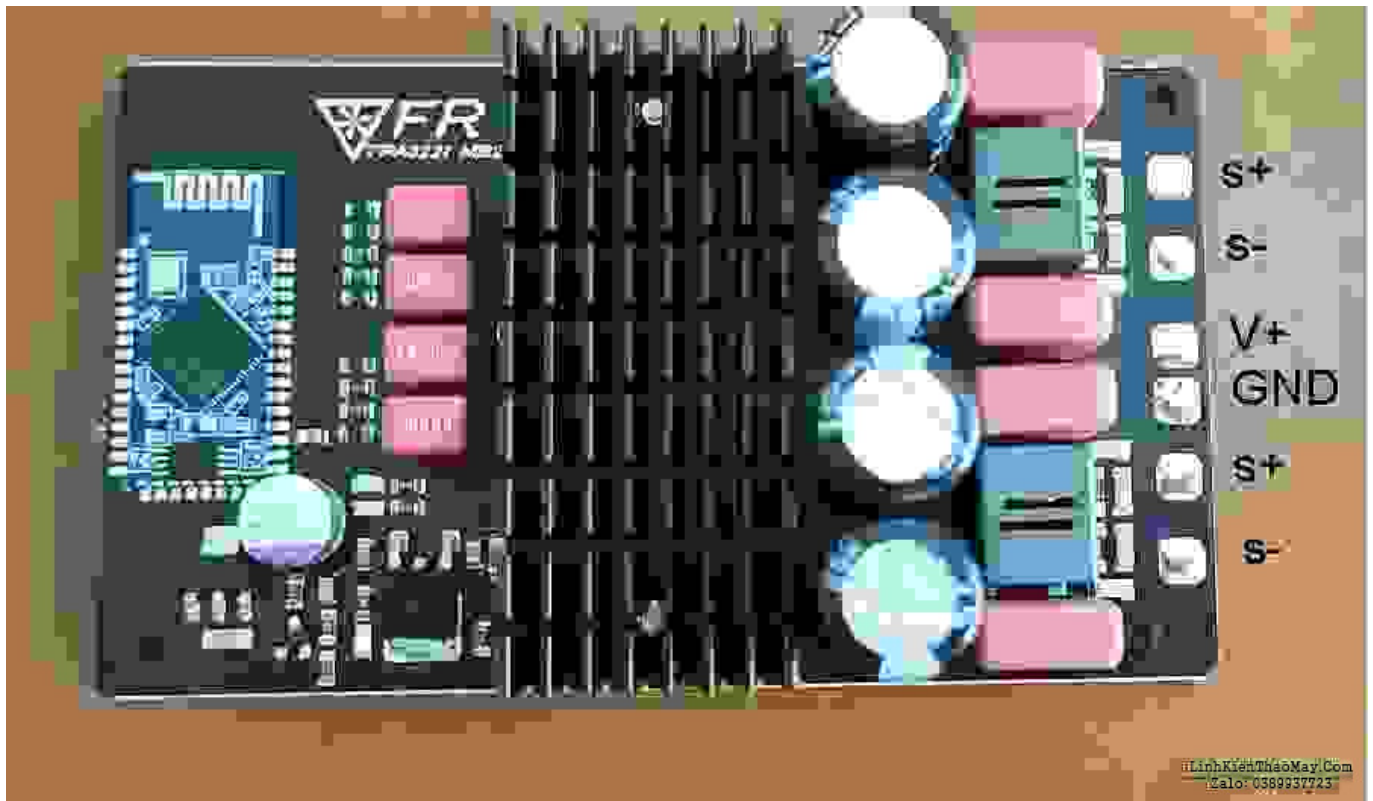
Tài liệu này được tải từ website: <http://linhkienthaomay.com>. Zalo hỗ trợ: 0389937723



Tất cả các yếu tố trên tạo thành một amply class D với thân hình Mini nhưng mang trên mình nội công âm thanh rất vượt trội. Chất lượng âm thanh rất chi tiết, mượt mà, đặc biệt là ở giọng ca nữ nghe bổng và bay hơn. Dòng mạch mới này còn được nhà sản xuất trang bị thêm op amp khuếch đại, đảm bảo công suất đầu ra đủ công suất và ít bị méo tiếng.

Bo mạch amply TPA3221 có tích hợp bluetooth 5.0

Tương tự như mẫu amply trên, mẫu này có tích hợp mạch nhận tín hiệu không dây Bluetooth chuẩn 5.0 sử dụng chip Bluetooth chất lượng QCC3008 của hãng Qualcomm (Mỹ) truyền dẫn tín hiệu âm thanh chuẩn Aptx đạt chuẩn âm thanh như nghe từ CD.



Mẫu mạch này đã thấy nhiều lời khen như: chất âm mượt, sáng, rõ ràng

Mạch Class D 2 kênh max P2500W RMS

Nếu bạn cần một mạch âm thanh có công suất lớn và rất sồn cho những cặp loa full ba bốn tấc thì mạch này đáp ứng đầy đủ hoàn toàn yêu cầu. Yêu cầu nguồn cấp chính Max +-100VDC và cách nguồn phụ 12VDC nuôi phần bảo vệ loa

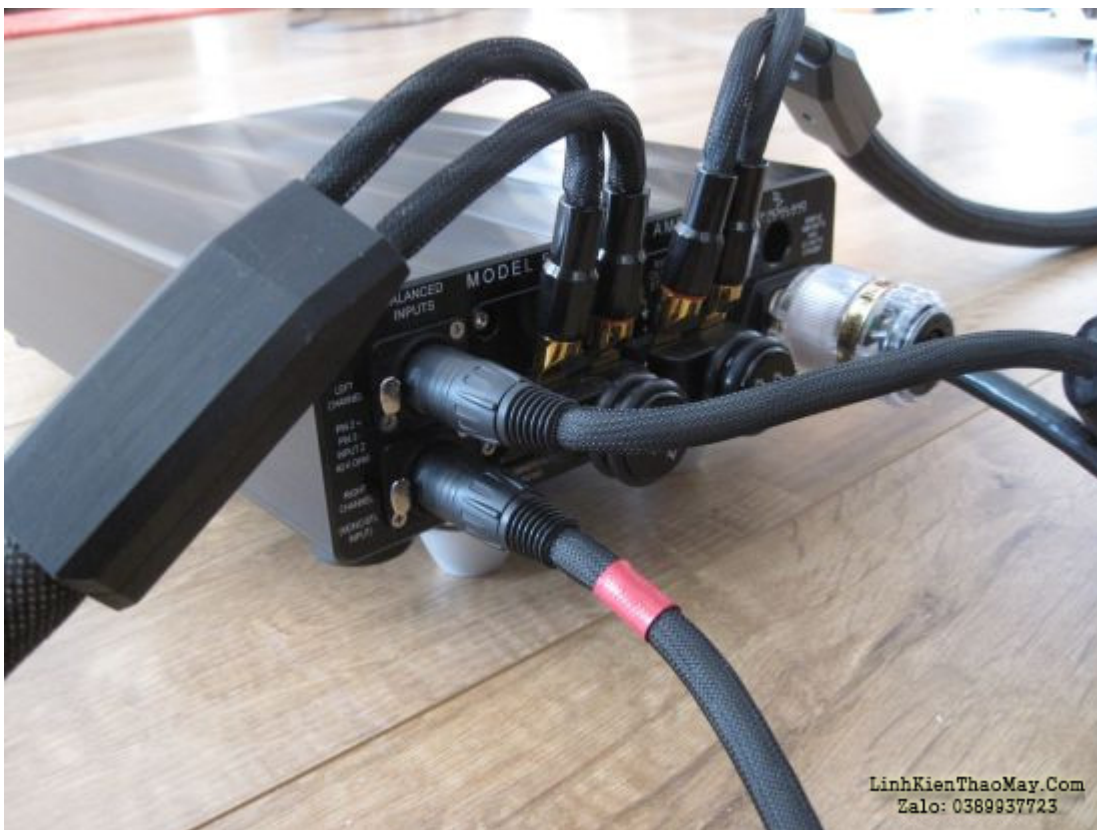


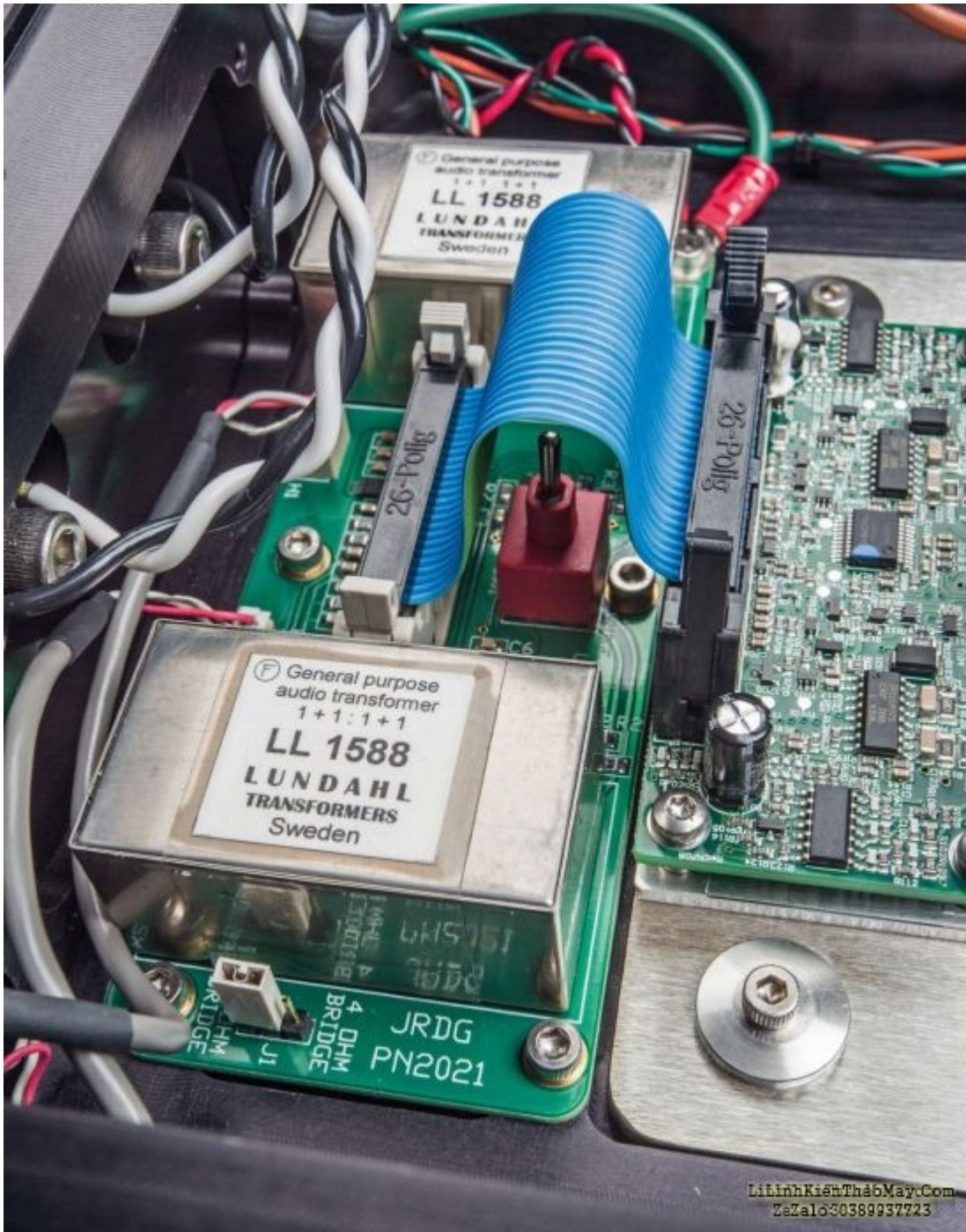
Nhiều người đã sử dụng đánh giá bộ mạch này công suất rất tốt, tiếng hay rất đáng tiền

JRDG Model 525 giá 5.400 đến 5.700 euro









Rogue Audio Hydra Power Amp giá 2995USD





LinhKienThaoMay.Com
Zalo 0389937723



LinhKienThaoMay.Com
Zalo:0389937723

Mạch Class T là gì?

Class T là một trường hợp đặc biệt của Class D, nó được phát triển bởi hãng TriPath và họ đặt tên mới là Class T thay vì Class D như thông thường. Theo những người dùng thì các amp Class T cho chất tiếng hay và ngọt ngào hơn class D. Dưới đây là một số mẫu IC làm nên danh tiếng của Class T:

TRUNG TÂM SỬA CHỮA ĐIỆN TỬ QUẢNG BÌNH

MR. XÔ - 0901.679.359 - 80 Võ Thị Sáu, Phường Quảng Thuận, tx Ba Đồn, tỉnh Quảng Bình

GIÁ RẺ

NHANH CHÓNG

LINH KIẾN CHÍNH HÃNG

SANYO ELEC
Panasonic TOSHIBA BISHI



TRUNG TÂM SỬA CHỮA ĐIỆN TỬ XÔ NGUYỄN

- Dịch vụ sửa chữa điện tử tại nhà
- Cung cấp linh kiện điện tử
- Tư vấn lắp đặt nhà thông minh

Đc: Quảng Thuận, tx Ba Đồn,
tỉnh Quảng Bình - 0901.679.359

IC TA2024

Chip TA2024 là chip khuếch đại công suất Class-T hai kênh được sản xuất bởi Tripath (Mỹ) giúp cải thiện hiệu quả của âm ly trong khi duy trì độ trung thực của âm thanh, làm cho âm ly Class-T có chất lượng âm thanh tương đương với âm ly âm thanh Class AB.

Các bài viết tương tự:

- [1. Amplý - Ko gắn dây tín hiệu thì tiếng mic rất lớn \(mà ko hú\) khi gắn dây tín hiệu có nhạc vào thì tiếng mic nhỏ xíu chỉnh lớn lên thì nó hú dữ dội ko phải do canh chỉnh mà là do boar mạch....](#)
- [2. amplý califonia Pro_468a - nhạc ra bình thường, tiếng mic nghe có vẻ bị chậm , ví dụ mình “alo” vào mic thì khoảng 0,3 giây mới có tiếng “alo” phát ra ở loa, tiếng mic vẫn bình thường, nhạy tốt, các núm chỉnh trên ví echo vẫn có tác dụng bình thường.](#)
- [3. amplý MARANTZ model PM80 màu đen - amplý chạy mỗi vế 4 sò thuận nghịch xanh đen, một vế ra bình thường một vế mở to không sao nhưng mở nhỏ thì nghe rè trung và treble, bass kém, nút muting luôn ở trạng thái bật \(tiếng vẫn to bình thường\) amplý này khách mang cho thợ khác lúc tets trên chỗ thợ không phát hiện ra, mang về nhà mới phát hiện](#)
- [4. Amplý yamaha AST-A90M - Vì mở to để làm ngoài vườn vẫn nghe được nên em hay mở âm ly ở mức 10h. Nhưng hôm rồi em tải đc mấy bài nhạc audiophile, mở ở mức 10h nghe nhỏ hơn những thể loại nhạc khác, nên em mở lên mức 13h, nghe đc khoảng 30p thì không thấy hát nữa. Vào xem thì PC vẫn chạy\(nguồn phát vào âm ly là từ pc\), xem âm ly thì vẫn có đèn báo nguồn bình thường, ấn bật-tắt công tắc nguồn vẫn nghe thấy tiếng rơ le kêu ko có gì khác. Mấy cái bóng tín hiệu trên âm ly vẫn sáng đầy đủ, em đã kiểm tra dây, giắc đầu nối đều chắc chắn, chỉ tuyệt nhiên không nghe thấy tí tín hiệu nào ra loa\(kể cả tiếng rột rẹt\)](#)
- [5. ASUS P5GL-TMX/S - Chập DS fet dưới Vcore, đường đầu vào 12v không chập. Nhắc hết dàn Fet dưới vẫn chập. Nhắc tiếp IC dao động, Ic đảo pha vẫn chập. Nhắc hết dàn tụ lọc vẫn chập. Nhắc hết dàn Fet trên cũng không khả quan hơn.](#)

6. [bếp từ ML-SV190DC - khi cấp nguồn điện vào thì máy chạy hiển thị bình thường nhưng không đun được sò không chạy ấn phím có điều khiển nhưng bếp không đun được .kiểm tra máy không có điện áp cấp vào chân điều khiển của ic công suất H20R1202](#)
7. [Chỉnh bias để amplý cục đẩy có tiếng nhạc hay hơn](#)
8. [dien thoai galaxy s2 han quoc shw m250s - em danh roi s2 vo man hinh lcd o trong, mo may len thi den ngom nhung khi bat dau mo may thi van co chuong rung va co 2 nut cam ung van sang den , lay may khac goi vao thi van co nhac cho nhung may s2 ko co dong tinh j, nghe thay nhac cho khoang 3den5 giay thi tu dong mat tin hieu. co ai biet ve benh lay ko thi giup em voi hay de lai so dien thoai em se goi mong anh tu van giup em voi em xin cam on](#)
9. [E co con amplý jarguar 203iii - hôm trước e mở nhạc được 1 lúc rồi nó ngắt quãng bài hát, hát 1 đoạn rồi lại im lìm 1 đoạn cứ thế vài lần rồi em tắt đi. Hôm sau mở bật nguồn đèn báo sáng đỏ, e đo điện áp tổng của diod la 102v. sau đó e đo ngõ ra về A khoảng 48v, ngõ ra về B 101v. vậy là nó bị lỗi phần nào nhờ a e giúp đỡ, mở nhạc không lên.](#)
10. [máy giặt sharp ESN75EV - đã lâu rồi không lên dd mình thấy phân máy giặt bây giờ ít người đăng bài lên. theo mình từ khi dangnhattin không lên diễn đàn làm cho diễn đàn về mảng này không sôi động , hỏi nhưng không có ai giúp. bạn dangnhattin lau nay có khoẻ không .?](#)
11. [máy giặt sharp ESN75EV - đã lâu rồi không lên dd mình thấy phân máy giặt bây giờ ít người đăng bài lên. theo mình từ khi dangnhattin không lên diễn đàn làm cho diễn đàn về mảng này không sôi động , hỏi nhưng không có ai giúp. bạn dangnhattin lau nay có khoẻ không .?](#)
12. [Sửa amplý Amplý Yamaha AX-530 nghe không hay](#)