

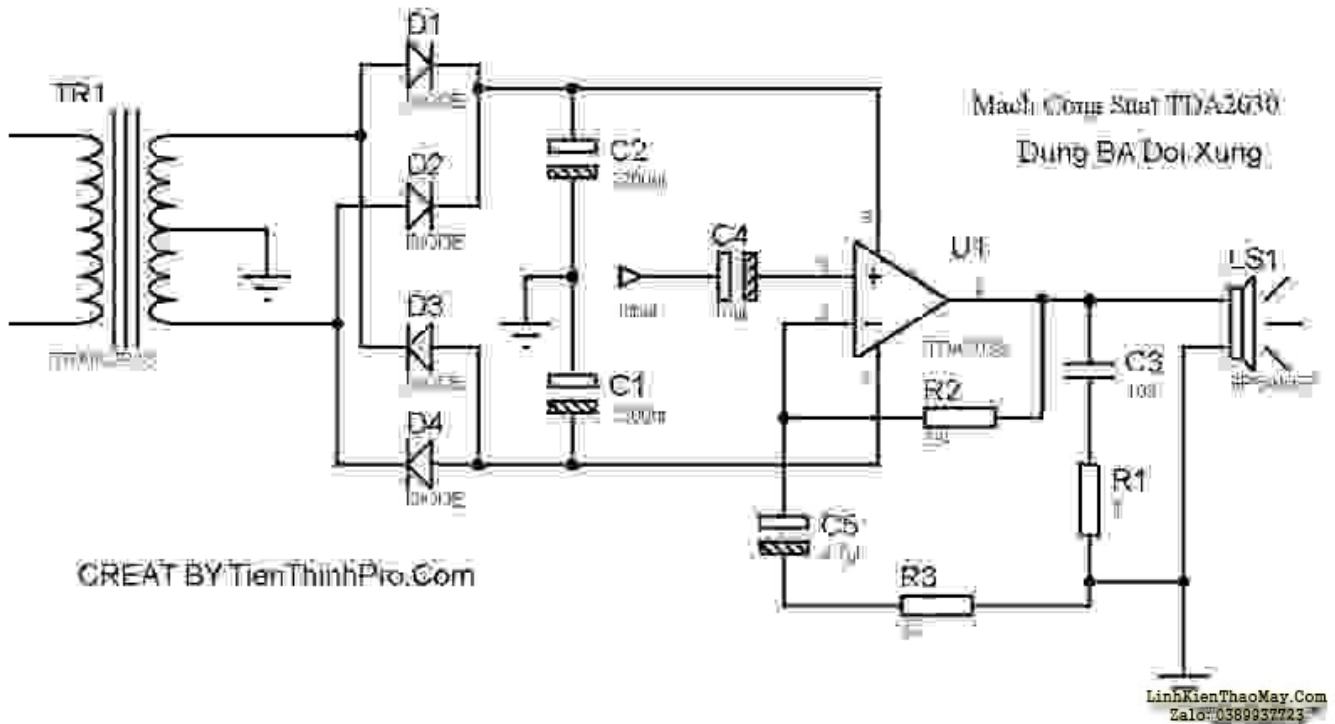
- **Mô tả**
- **Tab tùy chỉnh**
- **Đánh giá**

Chào anh em! Hôm nay rảnh rỗi mình sẽ hướng dẫn anh em sửa loa vi tính nâng cao . Bài viết hôm nay chỉ nói về dòng loa vi tính chạy ic công suất TDA2030A . Theo kinh nghiệm của mình qua nhiều năm chiến đấu với bọn loa vi tính thì TDA2030A là loại ic công suất thông dụng và nhiều loa sử dụng nhất, mạch điện của nó không quá phức tạp nhưng ra rất nhiều bệnh lôm côm khó chịu... Ta vào việc nhé!



LinhKienThaoMay.Com
Zalo: 0389937723

Vì đây là phần sửa loa vi tính nâng cao nên chỉ dành cho những người đang làm thợ hoặc đã có kiến thức về điện tử, chứ những bạn chưa biết đọc trị số điện trở với đếm chân ic thì tốt nhất đừng đọc tiếp vì có thể chọc vào lại hư thêm.



Bổ sung thêm quả sơ đồ nguyên lý cho anh em để hiểu □

1, Bệnh ra điện 1 chiều ở loa bass siêu trầm.

Đây là 1 bệnh vô cùng kinh điển mà ai đã gặp rồi thì không thể không nhớ được.

* Triệu chứng: Vừa bật loa lên màng loa bass đã bị hút chặt vào nếu không để ý 5 giây sau khối luôn con loa bass, sau 1 phút có thể khối luôn cả ic . Đặt thang đồng hồ mức 50v đo điện 1 chiều {đừng để 10v là cong kim đấy} que đen vào mass, que đỏ vào chân số 4 của ic 2030 kéo loa bass sau đó bật loa lên nếu nó lên khoảng vài vôn hoặc vài chục vôn thì nó đã bị dính bệnh dò điện 1 chiều. Chú ý một tay luôn phải giữ công tắc thấy dò như thế lập tức tắt ngay để tránh hư ic 2030 .

* Khắc phục: Đầu tiên ta phải biết cái điện 1 chiều chui ra từ đâu, đây không phải là lỗi của ic 2030 nên ta không cần thay nó. Bạn đo nguồn âm dương cấp cho ic 2030 đã đủ chưa, có nguồn nào mất không. Sau đó đo âm dương của con ic 4558 lọc âm thanh siêu trầm cấp cho tda2030 xem có đủ không??? nếu không đủ thì kiểm tra mấy con điện trở dẫn nguồn cho con 4558 có rỉ chân hay hư rồi ko... Bệnh này chỉ quanh quẩn ở đó khắc phục xong sẽ hết bệnh.

2, Bệnh câm loa bass hoặc các loa con:

Ta phải chắc chắn loa vẫn còn sống đã...

* Nếu câm tất cả các loa thì bạn kiểm tra mạch tiền công suất đã có nguồn chưa, con lm324 hoặc 2 con 4558 của tiền công suất có bị chạm chập không??? Mạch suất đã đủ điện áp âm dương đối xứng chưa, có mạch nào bị cháy đứt không ... Nếu làm đủ các bước đó sẽ ra bệnh.

* Nếu câm chỉ 1 loa (có thể là bass siêu trầm hoặc 1 trong 2 con tress) : Bạn đo âm dương

chân số 3 và số 5 ic tda2030 xem có đủ nguồn không??? Nếu bị sụt áp thì chắc chắn con ic kích cho loa đó hư rồi ta thay ic khác là xong!

Nếu không sụt áp bạn kiểm tra đường mỗi của nó chân số 2 ic tda2030 có 1 con tụ khoảng 2,2uf đến 4,7uf còn tốt không, con trở nối từ tụ xuống mass đó còn sống không??? Nếu còn tốt ta thay ic đó là được . Nếu là loa bass siêu trầm bạn chú ý cả con 4558 lọc âm bass nữa nhé!

3, Bệnh nghẹt tiếng nghe như kiểu người bị nghẹt mũi:

* Nếu bị tất cả các loa bạn kiểm tra con ic ở tiền công suất xem nguồn đủ không, nếu đủ và linh kiện xung quanh còn tốt thì thay nó đi là được. Chú ý là bạn phải xác định đâu là con ic cấp tiếng ở tiền công suất , đâu là ic của mạch quắc nhé, thay nhầm là ko ra bệnh đâu.

* Nếu bị một loa: ta kiểm tra nguồn âm dương đối xứng đủ không??? nếu đủ ta kiểm tra điện trở hồi tiếp của ic tda2030 từ chân số 4 về chân số 2 xem có sống không??? chỉ có 2 nguyên nhân đó thôi!

4, Bệnh rè rè như đài nhưng tiếng ra thì rất rất nhỏ ở tất cả các loa:

Bệnh này là do thiếu nguồn âm hoặc dương thôi, bạn cứ dò theo mạch nguồn đo đủ âm dương đối xứng của cả mạch tiền công suất và mạch công suất đủ điện áp là xong!

5, Hướng dẫn cân bằng âm thanh:

Sau 1 thời gian chiến đấu loa vi tính của bạn bị một bên to một bên bé nghe rất khó chịu... bạn tháo ra mua 2 con tụ 4,7uf thay vào 2 con tụ của chân số 2 ic tda2030 , mỗi con ic có 1 con tụ như thế (nó là số cũ dư lào không cần biết cứ phang 4,7uf/25v là ok) . Đảm bảo thay xong tụ cả 2 bên loa sẽ kêu to như nhau . Nếu vẫn chưa cân ta thay nốt 2 con điện trở 2,2ôm nối từ chân âm tụ đó xuống mass là ok.

Nếu mạch loa bass bạn bị yếu âm bass cũng thay 1 con tụ 4,7uf ở chân số 2 ic tda2030 nhé, đảm bảo sẽ to lên ngay. Chú ý không nên thay tụ quá to vì loa sẽ rất ù nghe khó chịu lắm!

TRUNG TÂM SỬA CHỮA ĐIỆN TỬ QUẢNG BÌNH

MR. XÔ - 0901.679.359 - 80 Võ Thị Sáu, Phường Quảng Thuận, tx Ba Đồn, tỉnh Quảng Bình

GIÁ RẺ

NHANH CHÓNG

LINH KIỆN CHÍNH HÃNG

SANYO ELEC
Panasonic TOSHIBA
MSUNG
BISHI



TRUNG TÂM SỬA CHỮA ĐIỆN TỬ XÔ NGUYỄN

- Dịch vụ sửa chữa điện tử tại nhà
- Cung cấp linh kiện điện tử
- Tư vấn lắp đặt nhà thông minh

Đc: Quảng Thuận, tx Ba Đồn,
tỉnh Quảng Bình - 0901.679.359

6, Đang nghiên cứu:

Đây là những bệnh mình chưa gặp bao giờ nên chưa biết, anh em gửi thêm về để phân tích nhé!

Các bài viết tương tự:

- [Amly - IC Khuyech dai LA 4440M - Minh co gan Mach Amly { voi \[1 con IC Khuyech dai LA 4440M \] + \[1 cai Board mach kem theo \(khi mua con IC LA 4440M \) \] + \[1 Tam tan nhiet cho \(con IC LA 4440M nay \) } -> cam Mach Amly nay vao Lo Loa cua Dien thoai minh thi May thay co Tin hieu Loa vao , nhưng \[Loa cua Mach Amly nay \] ko co keu , phai nho Loa co san cua Dien thoai minh moi keu duoc ; em co cung cap Nguon DC 12V vao Mach Amly nay nhưng Loa Amly van ko keu ;](#)
- [amly CA 5000 \(Day SG\) - Khi tai 2 loa tren mot main va nhung giong noi tram am thi co tieng ret tren loa treeble, giong nhu loa treeble ca con hay long day vay. Loa da kiem tra roi ok . neu doi qua main kia thi khong sao. chung to bi gi trong main ay.](#)
- [Amly vĩ mix và vĩ echo đúng .7 nút volume - Hổng bo echo](#)
- [chao cac ban. - dan am thanh KENWOOD rat mong cac ban gop y giup minh chuyen la the nay minh moi nhan dc cua khach nho sua chua cho dan am thanh kenwood chay radio va doc dia CD nhungmay khach mang toi trong tinh trang chap phan cong suat .DIA va RADIO van hoat dong binh thuong nhưng bi chap CONG SUAT nen kep loa vao dinh u neu de lau loa se bi chay .hien gio minh van chua dam lam gi ca moi kiem tra so bo thi thay chay con STK4150 minh nhìn ma da thay chui roi vi hang xach tay ma lai thay con STK4150 minh chua thay gap con nay bao gio vi vay nho cac ban gop y va giup minh xem tren thi truong co con nay khong vay?tro gioi lieu co ko cac ban nhi?ban nao da tung lam qua ban nay xin giup do minh mot tay.thank cac ban nhieu.](#)
- [Dai kin invecter 1chieu 12000. - Em có con điều hòa Daikin invecter 12000btu 1 chiều. Khi khiển đèn nguồn sáng khoảng 10 s là báo lỗi. Dàn lạnh, dàn nóng ko có động tĩnh j. Ấn nút tets ở mạch dàn nóng thì quạt và bloc chạy bt. Dàn lạnh vẫn báo lỗi. Thay mạch dàn nóng khác vào thì chạy bt. Có pro nào giúp em ca này với. Bác nào có mạch dàn nóng, lạnh daikin inverter 12000 1 chiều báo giá cho em với. Cả mạch sống và mạch chết. Lh. 0969.625.829](#)
- [em mới mua ve chai 4 vĩ crt 5 vĩ bếp từ 1 nguồn ATX mới và được em vang sài gòn chạy](#)

- (BL 0306 ,,50k) về sửa,,test thử karaoke - chỉnh vẫn chưa chuẩn lắm,,
7. giúp em với,,âm ly 8 sò 3 ngày chưa tìm ra bệnh,,,vì nguồn và công suất rơ le bảo vệ nằm chung 1 mạch - nguồn đối xứng +52 vol cho công suất +17 vol cho rơ le quạt,,,rơ le ko đóng kiểm tra nguồn -52vol dc ra thẳng loa 1 bên rơ le ,,1 brn rơ le về kia vài milivon nhỏ,,,,em đã kiểm tra về -52 vol các tran trở tụ diot(đã tháo công suất ra) ko thấy hư hỏng,,
 8. Loa vi tính - Nhà mình có cái loa .hôm nọ cắm điện tự nhưng nổ....mở ra xem cầu chì vỡ nát....loay hoay gắn lại...kết quả lại nổ..các bác cho e hỏi khả năng bị hư. Linh kiện nào vậy....và kiểm tra ntn ạ
 9. Main Asus g31 p5kpl am-se - Mat 1 kênh am thanh. Cam loa 2.1 vào thị chị nghe loa bass va 1 loa c0n. Loa va day AV dang tot.
 10. máy giặt sharp 75EV - máy không bấm được nút nguồn . mình đã thay thạch anh 16M , nhưng vẫn không được còn máy con tụ chưa thay được vì nó là tụ dán mình không biết trị số nó là bao nhiêu để thay .
 11. toi co may in canon2900 khi ket noi may tinh thi bao co nhan USnhung khong ket noi dc voi may in va may tinh khong tim dc thiet bi B nhưng khong ket noi dc voi may in va may tinh khong tim dc thiet bi - toi co may in canon2900 khi ket noi may tinh thi bao co nhan USnhung khong ket noi dc voi may in va may tinh khong tim dc thiet bi B nhưng khong ket noi dc voi may in va may tinh khong tim dc thiet bi
 12. tulanh vtb quá gio vn - tu bi thung dan nong,minh đa thay dan moi,khi bom ga thay dan nong, nong nua dan con nua dan ve phin kg nong.đau dan lanh co it tuyet bam.minh đa kiem tra 2dan nonglanh thay kg bi tuc.