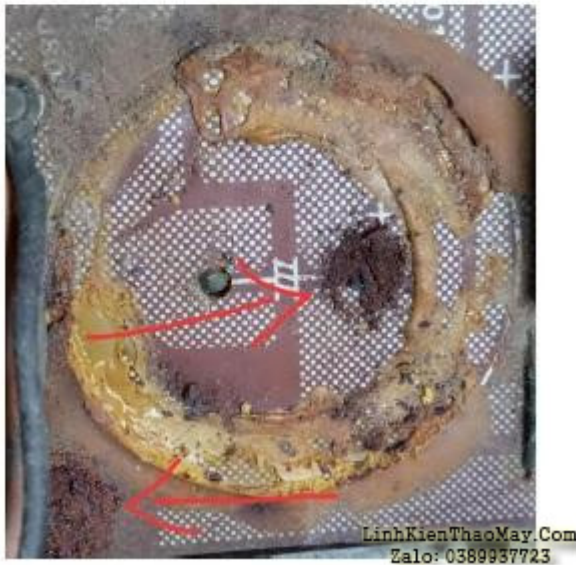


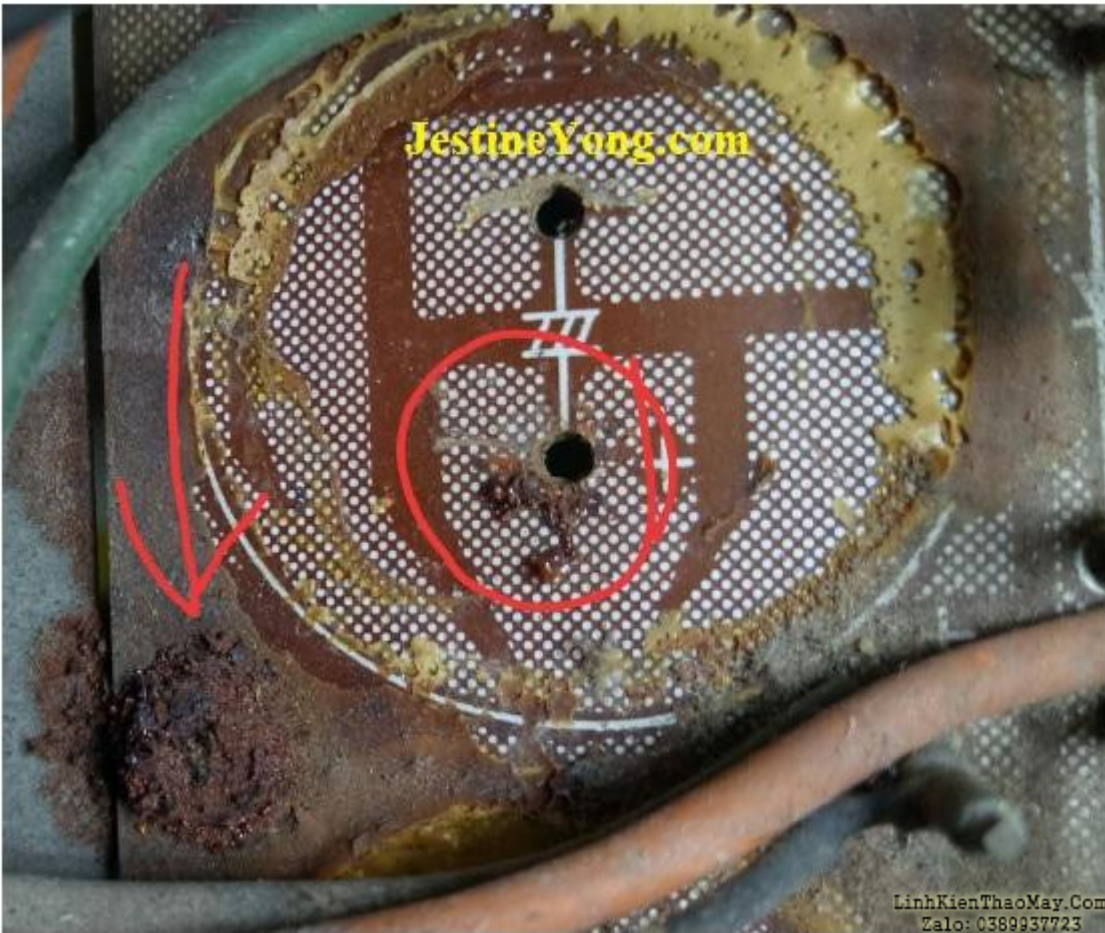
mình đã đưa ra lời kể về âm ly Marantz SM500DC này rằng không có đầu ra từ âm ly, mặc dù đèn quay số đã sáng. Như thường lệ, nhiệm vụ đầu tiên là làm sạch bên trong Amp. Sau khi mở bộ và hoàn thành nó, hãy mang nó đến xưởng của mình để nghiên cứu thêm về các vấn đề.



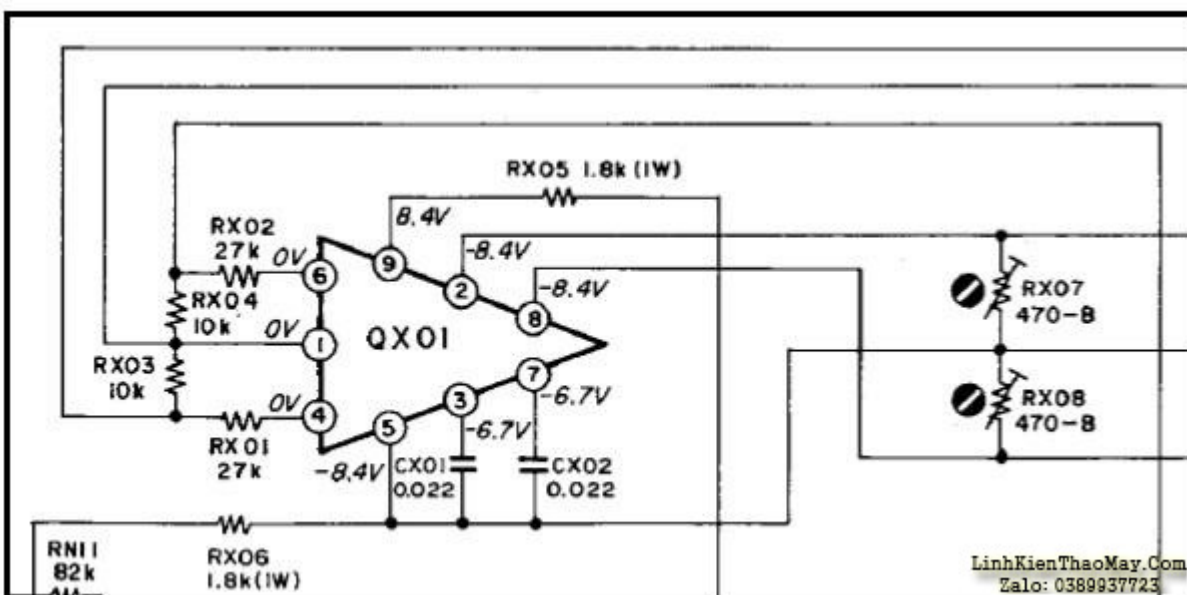
Rơ le không thấy. mình đã kiểm tra xem có các điện áp DC nào trong các đầu ra của loa hay không. Không tìm thấy. Sau đó nghi ngờ nguồn điện và kiểm tra các tụ của Tank.

Khi kiểm tra ESR của các tụ điện, mình nhận thấy chúng có một lối thoát. Trong một trong số đó, đó chỉ là NIL. Vì vậy, hãy loại bỏ Tụ điện trong phần Nguồn điện và xem những gì mình tìm thấy:





Đã thay các tụ điện của bình chứa 10.000 uF / 63V, thay cho 8200 / 50V vì mình không có cùng định mức hoặc nó không có sẵn trên thị trường. mình cũng đã thay thế tất cả các tụ điện trong Amp này, vì các ESR đều bị đứt hoặc ở trong vành. Đã cấp nguồn và nhận thấy rằng rơ le không vào, mặc dù nguồn điện hiện đã ổn định, không bị gợn sóng và không có lỗi do đó IC bảo vệ, TA7317P phải ở chế độ bảo vệ. Tải xuống hướng dẫn sử dụng dịch vụ sau khi thanh toán, vì nó không có sẵn miễn phí và nghiên cứu các điện áp cần có trong các chân IC:



Không có điện áp ở chân 3 và 7. Tại chốt 9, nó ở mức thấp. mình đã tháo nắp ở 3 & 7 và kiểm tra xem có bị chập hoặc dò không. Không thể tìm thấy và trong máy đo điện dung của mình, nó cho thấy kết quả đọc ok. Vì vậy, thay thế IC này và role kích hoạt khi thử, sau thời gian trễ quy định của nó.

mình đã kiểm tra các đầu ra thông qua tai nghe, đưa tín hiệu âm thanh vào mỗi đầu vào. Nó rất ok và ngay cả các máy đo VU cũng cho thấy nó được cân bằng một cách hợp lý. Ở đây, bạn có thể nhìn vào bên trong của chiếc Amp đáng yêu này:





Đây là số phí:



TRUNG TÂM SỬA CHỮA ĐIỆN TỬ QUẢNG BÌNH

MR. XÔ - 0901.679.359 - 80 Võ Thị Sáu, Phường Quảng Thuận, tx Ba Đồn, tỉnh Quảng Bình

GIÁ RẺ

NHANH CHÓNG

LINH KIỆN CHÍNH HÃNG

SANYO SAMSUNG
Panasonic TOSHIBA BISHI



TRUNG TÂM SỬA CHỮA ĐIỆN TỬ XÔ NGUYỄN

- Dịch vụ sửa chữa điện tử tại nhà
- Cung cấp linh kiện điện tử
- Tư vấn lắp đặt nhà thông minh

Đc: Quảng Thuận, tx Ba Đồn,
tỉnh Quảng Bình - 0901.679.359

Đã kiểm tra Amp trong vài giờ mà không gặp các sự cố nào, thử bật / tắt nó nhiều lần ở một số giai đoạn. Nó hoạt động rất tốt!

Một công việc thỏa mãn đã nhảy vào túi bộ sưu tập của nó!

Các bài viết tương tự:

- [1. amply - mình mới sưu tầm được kái amply 8sò c5200/1943 mà sai biến thể tới 42a dây đồng hàng jaguar ko biết amply này thợ nào chế cháo gê thật](#)
- [2. amply califonia Pro_468a - nhạc ra bình thường, tiếng mic nghe có vẻ bị chậm , ví dụ mình "alo" vào mic thì khoảng 0,3 giây mới có tiếng "alo" phát ra ở loa, tiếng mic vẫn bình thường, nhạy tốt, các núm chỉnh trên vĩ echo vẫn có tác dụng bình thường.](#)
- [3. amply california 333a pro - nhờ tư vấn giúp - dàn loa cũ đi cùng amply này của nhà em bị thùng màng nên em muốn thay 1 bộ loa mới. Nhưng em ko biết loại nào match với amply này.](#)
- [4. amply MARANTZ model PM80 màu đen - amply chạy mỗi vế 4 sò thuận nghịch xanh đen, một vế ra bình thường một vế mở to không sao nhưng mở nhỏ thì nghe rè trung và treble, bass kém, nút muting luôn ở trạng thái bật \(tiếng vẫn to bình thường\) amply này khách mang cho thợ khác lúc tets trên chỗ thợ không phát hiện ra, mang về nhà mới phát hiện](#)
- [5. bếp từ ML-SV190DC - khi cấp nguồn điện vào thì máy chạy hiển thị bình thường nhưng không đun được sò không chạy ấn phím có điều khiển nhưng bếp không đun được .kiểm tra máy không có điện áp cấp vào chân điều khiển của ic công suất H20R1202](#)
- [6. CRT sony đời cổ - chào các bác làm ơn chỉ dùm em . em đang cần 1 con sonny xài IC tổng LA76810a bật lên có tiếng nguồn \(tiếng bụp bụp....do lần em thay nguồn ở tiệm về thì khi bật lên có tiếng bụp bụp chứ ko êm\) màn không sang tối um, ko có rít cao áp, ko tiếng . các bác nào có KN chỉ dùm em nhé](#)
- [7. may giat sharp ES-S71 - ấn nút ON đã có điện áp cấp cho van cấp nước là 195V.ấn start đo điện áp ra van cấp nuocs khong thay đổi .minh nghi do hong máy con tranzitor có dung khong. ma cua may con tran zitor la M1J43 thay bang con gi duoc](#)
- [8. máy giặt sharp ESN75EV - đã lâu rồi không lên dd mình thấy phân máy giặt bây giờ ít người đăng bài lên. theo mình từ khi dangnhattin không lên diễn đàn làm cho diễn đàn về mảng này không sôi động , hỏi nhưng không có ai giúp. bạn dangnhattin lau nay có](#)

khỏe không .?

9. máy giặt sharp ESN75EV - đã lâu rồi không lên dd mình thấy phen máy giặt bây giờ ít người đăng bài lên. theo mình từ khi dangnhattin không lên diễn đàn làm cho diễn đàn về mảng này không sôi động , hỏi nhưng không có ai giúp. bạn dangnhattin lau nay có khỏe không .?
10. Sửa amply MARANTZ PM-25 nổ cầu chì
11. Tivi sam sung ua48h5203ak - Có đèn nên, không hình, đã thay thử tcom không được, t com chỉ có sáng 1lét
12. tivi Samsung -model 21k3s -tổng 9381 -cs tiếng 8944 - Mình có con máy samsung bị mất tiếng đã mở mã sang stereo nhưng k được,thay ic tiếng ,hút chân mute ở ic tổng vẫn k được,mình gỡ ic tiếng đã có tiếng bup bup nhỏ