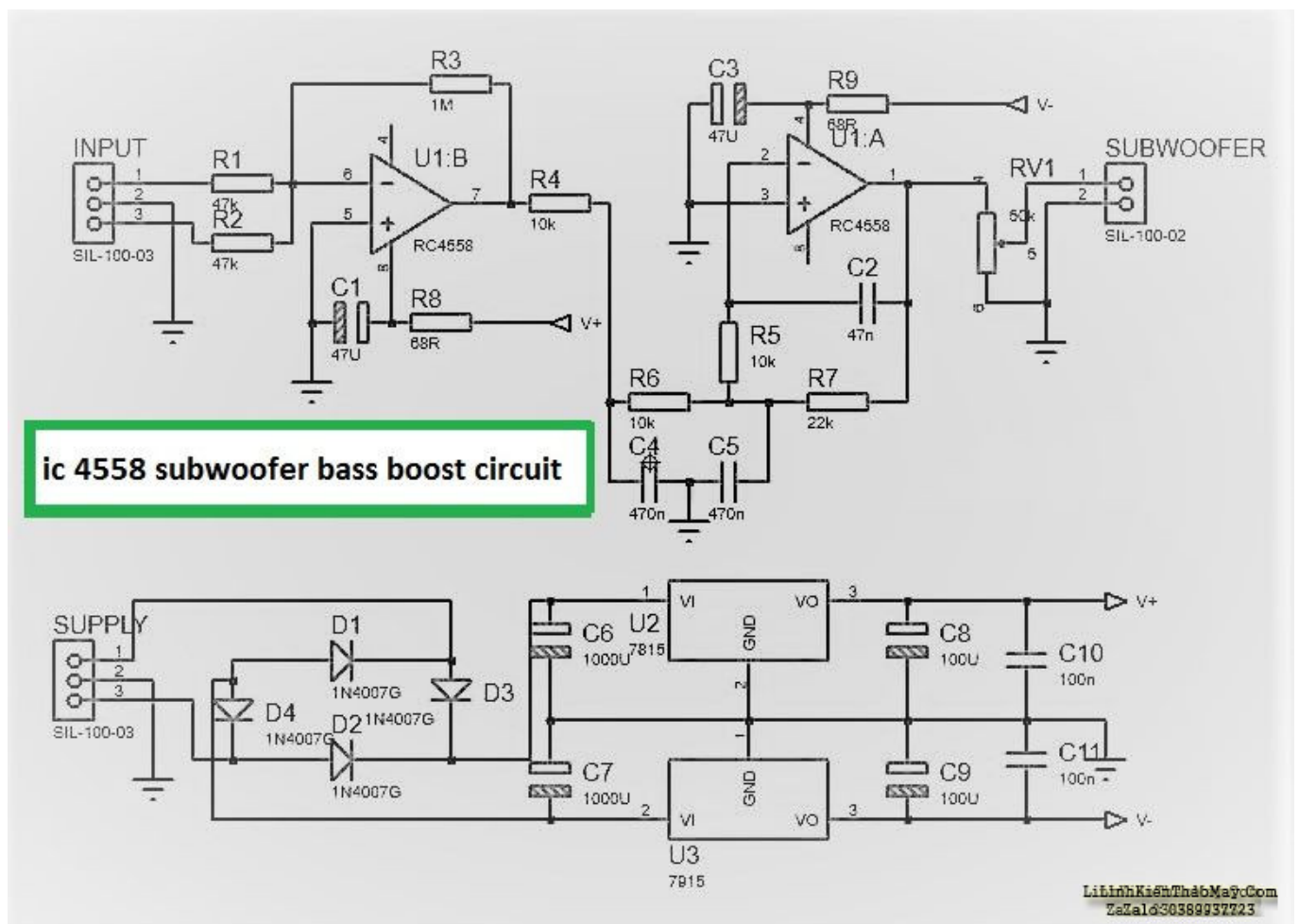


Loa siêu trầm sub hay Subwofer tái tạo giải âm thanh có tần số thấp hoặc siêu thấp từ 20Hz đến 150Hz. Sự hỗ trợ của loa siêu trầm mang đến cảm giác đầy hứng khởi với tiếng bass cực trung thực và sâu lắng làm nền cho bản nhạc hài hòa tình cảm thăng hoa. Không giống như những tiếng bass nông, yếu và kém sức sống gây một cảm giác hơi hợt và nhàm chán cho bản nhạc.

Tiếng trầm của loa subwoofer khác hẳn so với tiếng trầm của loa chính (loa cột/đứng sàn hay loa bookshelf), bởi nó được thiết kế để tạo ra nhiều âm trầm thấp nhất của dải tần với tốc độ chậm, chứ không phải những tiếng trầm chi tiết, nhanh gọn, rõ ràng như ở các loa bass thông thường.

Tuy nhiên, tín hiệu âm thanh thông thường Hi Fi hai kênh L/R không có đường tín hiệu cho giải tần thấp riêng biệt. mình cần phải có một mạch điện có chức năng lọc lại giải tần thấp và nâng cao mức tín hiệu này để đưa vào mạch khuếch đại loa sub. Dưới đây là vài sơ đồ mạch lọc thông thấp cho loa siêu trầm Subwofer. Từ đây bạn có thể tự vẽ lại để thiết kế cho mình một mạch lọc lấy ra tín hiệu âm thanh tần số thấp trước khi đưa nó vào mạch khuếch đại công suất lớn cho loa siêu trầm:

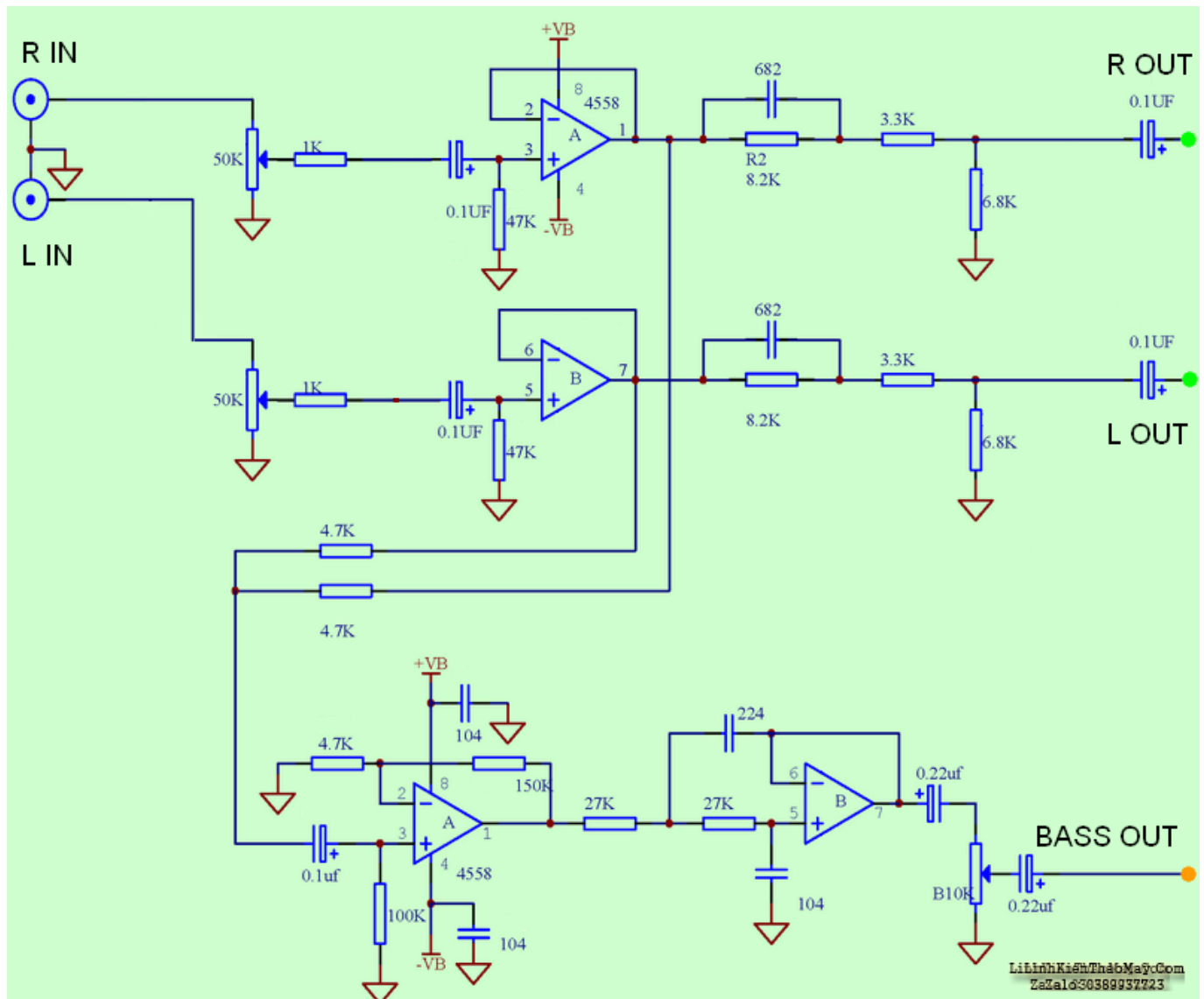
## 1. Mạch siêu trầm dùng IC 4558



Mạch siêu trầm đơn giản, sử dụng 1 IC thuật toán kép 4558 để lọc tần số thấp cho loa subwoofer. Mạch sử dụng nguồn  $\pm 15\text{VDC}$  được ổn áp bởi cặp IC ổn áp LM7815. Mạch đơn giản, ít linh kiện, làm việc hiệu quả, tuy nhiên giải pháp chưa thật sự cắt tót. Ngoài IC 4558 bạn có thể sử dụng các IC thuật toán tương đương.

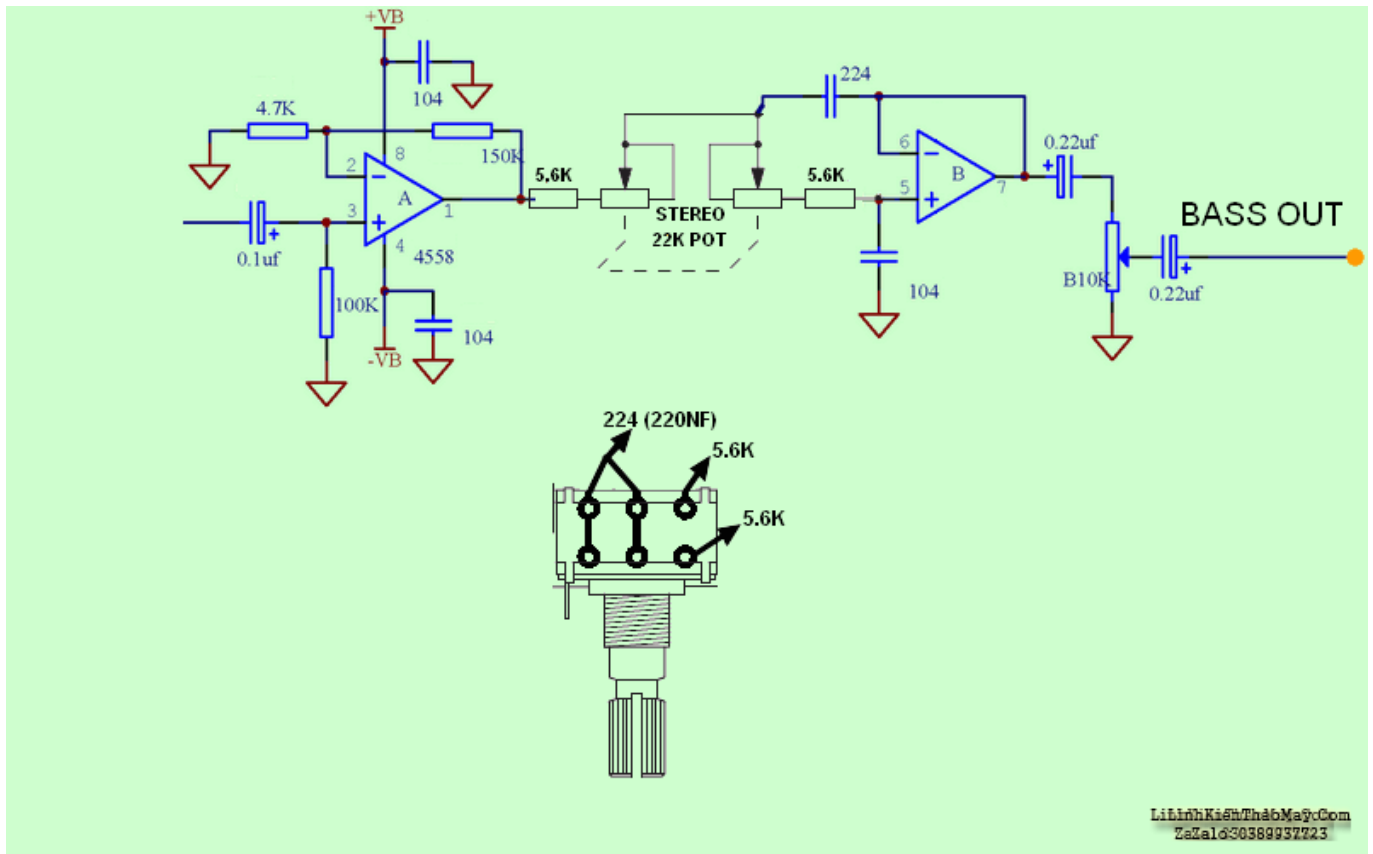
## 2. Mạch tiền khuếch đại kết hợp mạch cắt subwoofer

Khi tín hiệu đầu vào âm ly không đủ lớn hoặc mạch khuếch đại chưa có mạch tiền khuếch đại thì âm thanh ra loa nhỏ hơn sự mong đợi, âm hình tối, không có nhạc tính dù công suất thiết kế mạch công suất lớn. Chính lúc này bạn cần đến một mạch tiền khuếch đại, và nếu trong trường hợp muốn có một cổng sub out thì đây là mạch tiền khuếch đại cho bạn. Chức năng mạch vừa làm bộ tiền khuếch đại và thêm một mạch lọc sub out.

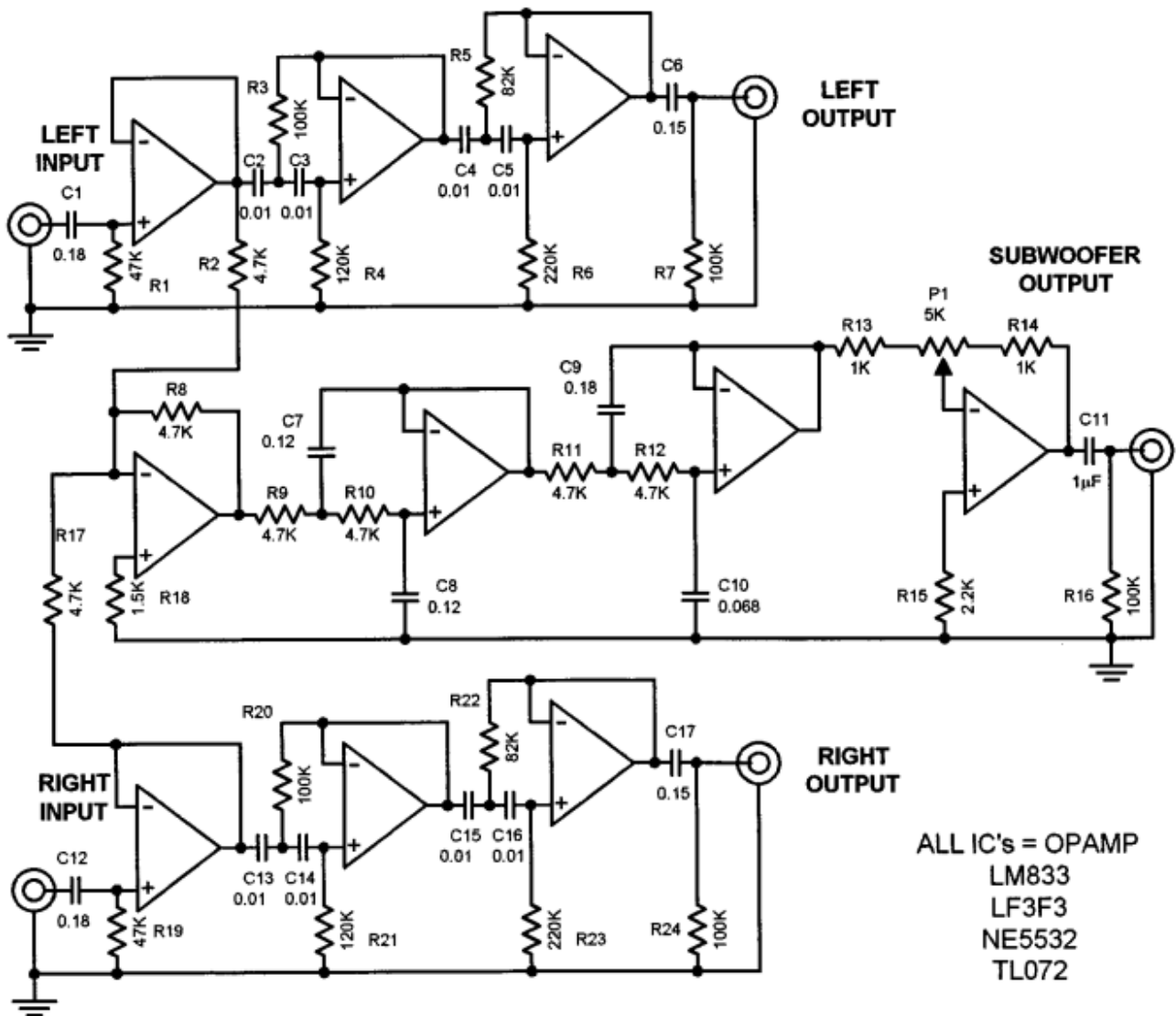


Mạch tiền khuếch đại 2 kênh kết hợp mạch cắt subwoofer

Nếu bạn muốn điều chỉnh tần số bộ lọc âm trầm, bạn có thể kết nối hiệu lực theo sơ đồ sau:



Ngay bên dưới cũng là một sơ đồ mạch tiền khuếch đại (preamp) 2.1 tức là tiền khuếch đại cho 2 kênh trái phải và một đầu ra cho loa subwoofer. Mạch này chạy tốt với các IC thuật toán LM833, LF3F3, NE5532, TL072.



Mạch preamp chạy tốt với các IC thuật toán LM833, LF3F3, NE5532, TL072.

Việc làm mạch và tự mua linh kiện về ráp giúp bạn hiểu và biết cách làm việc và hiệu chỉnh cho mạch hoạt động theo ý mình, tuy nhiên để lắp một mạch điện từ việc thiết kế, làm mạch in, mua linh kiện, hàn, chạy thử đòi hỏi bạn phải tốn tương đối nhiều thời gian.

Một số mạch dưới đây được giới thiệu làm việc lọc tần số sub tốt cho chất tiếng trầm tròn, lực, ít bị ù. Các mạch này có thể chạy nguồn đơn như pin, ắc quy để bạn độ chế loa bluetooth, loa kéo hoặc những mạch chạy nguồn đối xứng lắp trong amply hay cục đẩy.

Các bảng này là bảng tiền khuếch đại siêu trầm, kết nối trực tiếp với loa, sẽ không tạo ra âm thanh lớn. Sản phẩm phải được kết nối với một bo mạch khuếch đại thuần túy để tạo thành một loa siêu trầm hoạt động để tạo ra âm thanh. Công suất của bo mạch khuếch đại bài thuần túy theo nhu cầu cá nhân.

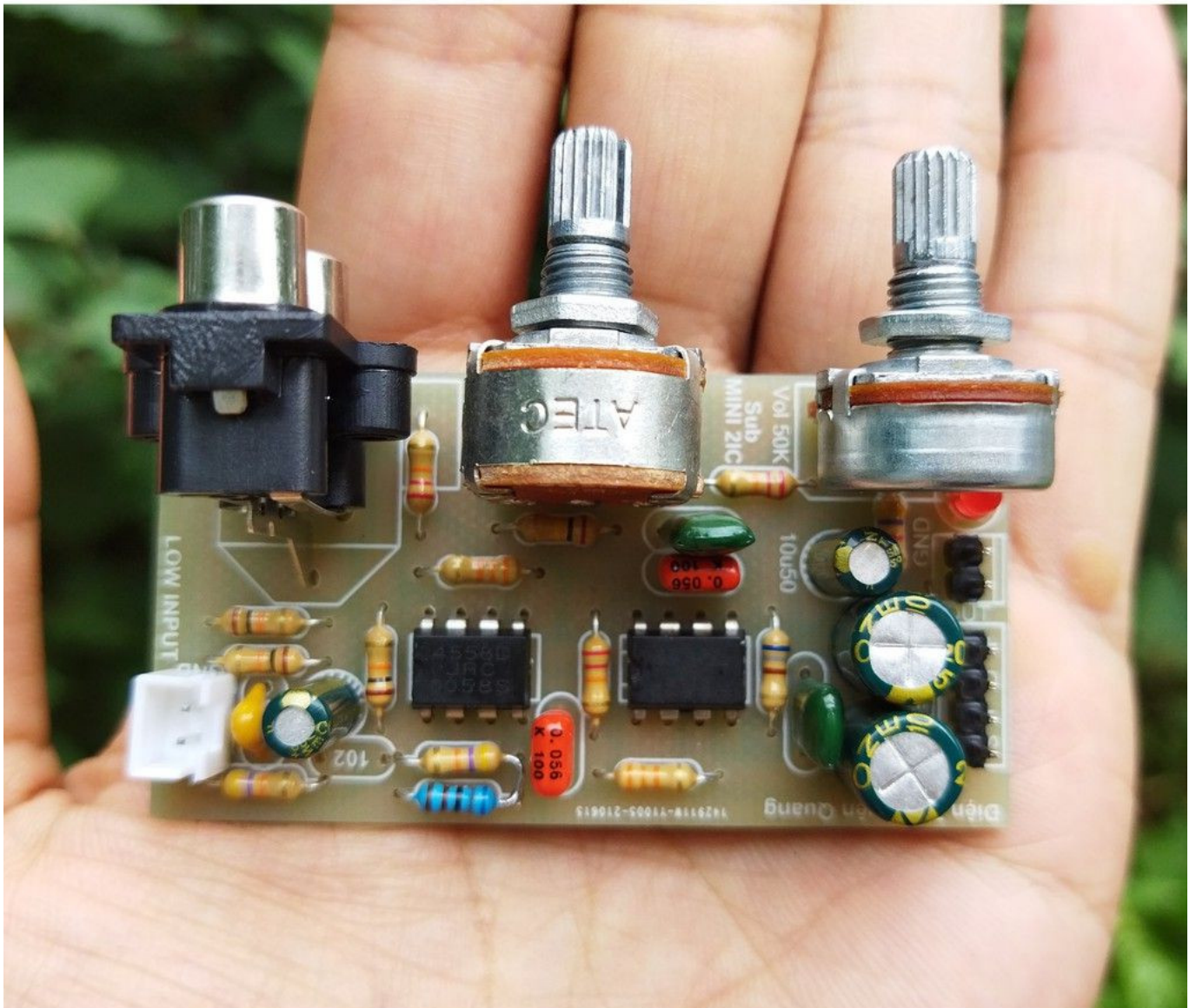
Mức độ lựa chọn, công suất của âm ly thuần công suất càng lớn thì hiệu ứng âm trầm càng lực. Cái gọi là bo mạch lọc thông thấp lọc bỏ phần âm cao phía trên giọng người, và giữ lại phần tần số thấp để khuếch đại nhằm tăng cường độ tái tạo âm trầm. Giọng người và âm thanh nhạc cụ tần số cao sẽ không được nghe thấy trong khi phát lại.

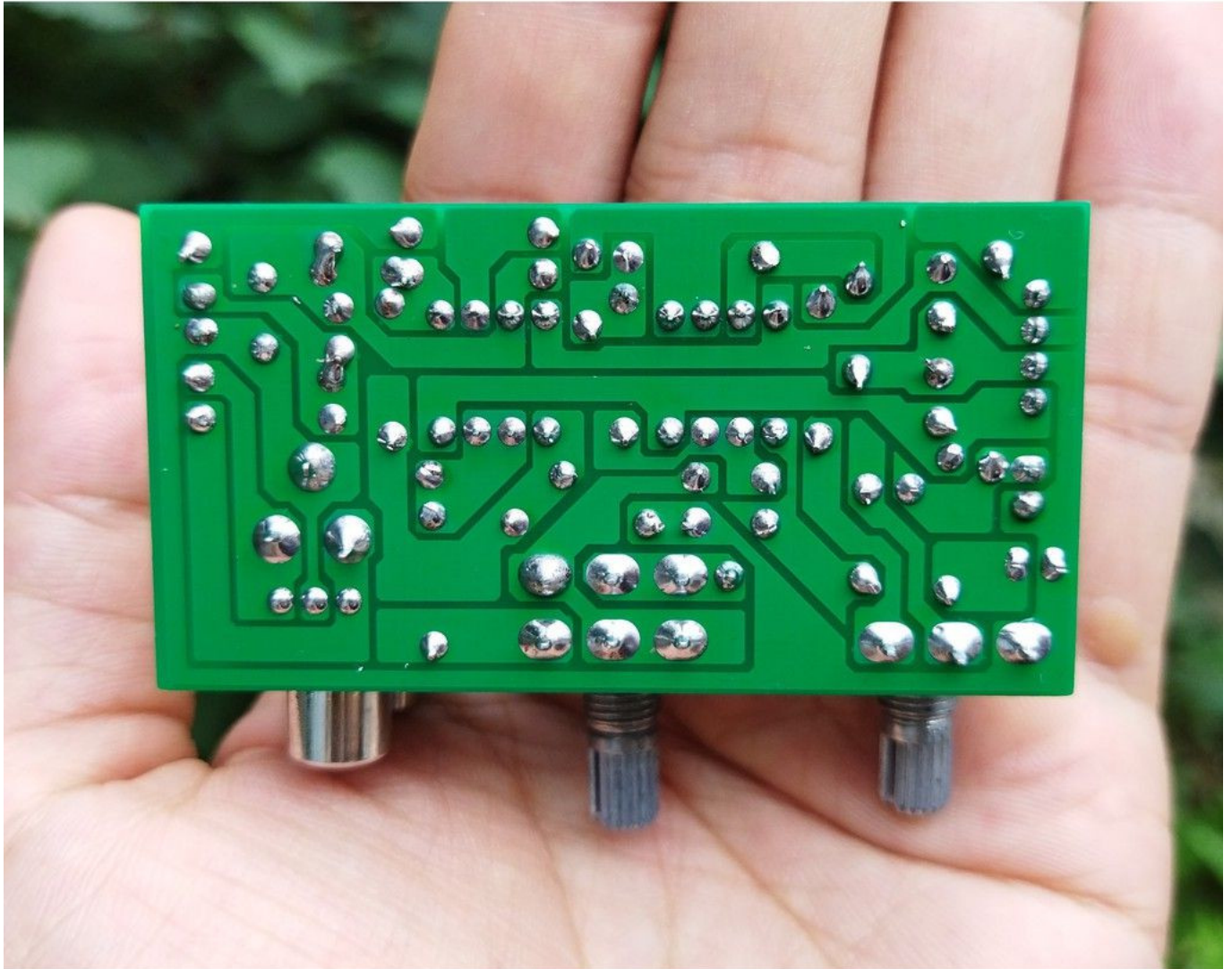
Ưu điểm mạch lọc trầm nguồn đơn: Hầu hết các bo mạch trước loa siêu trầm trên thị trường đều có bộ nguồn kép. Sản phẩm đó không phải là rất thuận tiện cho đa số những người đam mê DIY. Vì một nguồn điện đơn dễ tìm hơn. Các mạch lọc sub nguồn đơn có thể dùng chung nguồn điện với bảng mạch khuếch đại công suất, rất thuận tiện.

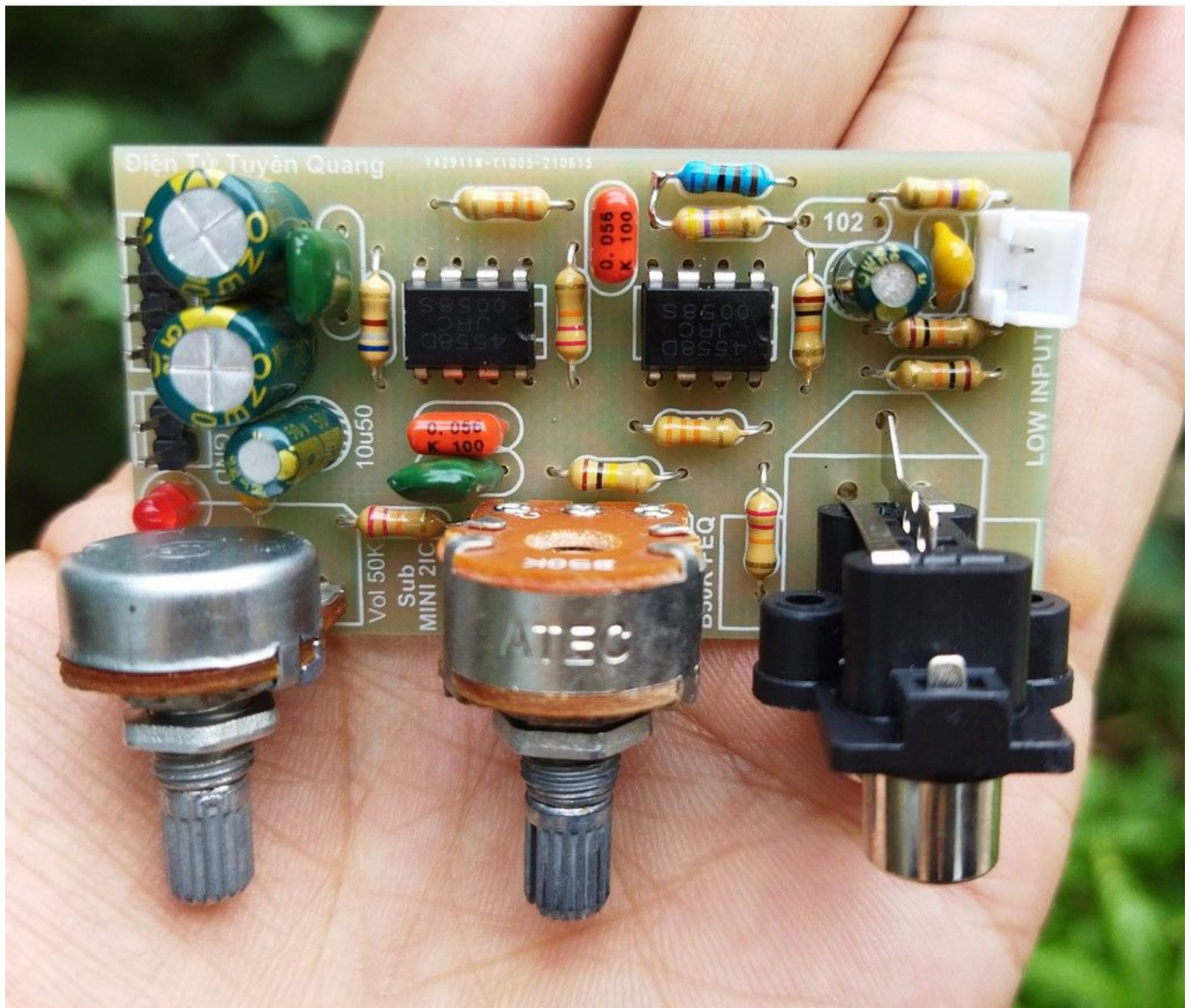
## **Mạch lọc sub Mini JBL bản rút gọn chạy nguồn đôi**

Các bạn nhìn qua có thể thấy rằng nó rất giống mạch lọc sub trung quốc loại 2 IC, tuy nhiên nếu xem kỹ sẽ thấy nó khác hoàn toàn chả giống tí nào. Thiết kế mạch này lấy cảm hứng từ mạch sub trung quốc 2 IC giá rẻ tuy nhiên mạch đó lọc sub rất tệ (tiếng nhỏ và lẫn lời ca) nên mình đã sử dụng nguyên lý mạch lọc Sub siêu trầm loa JBL để rút gọn vào trong bản mạch này.

Vậy nên mạch này có kích thước nhỏ nhưng lọc âm rất sạch, cắt sub sâu, âm thanh lớn và uy lực, vì mạch nhỏ nên giá bán rất rẻ. Điện áp: +/-10V đến +/-15V (điện 1 chiều đối xứng) Kích thước: 36MM X 68MM Chất liệu: Phíp FR4, linh kiện taiwain (Đài loan) Thể loại: Mạch lọc tín hiệu siêu trầm 1 kênh (MONO)







## MẠCH LỌC SUB 3 CÂN CẮT SIÊU SẠCH

Khác với mạch lọc sub ở trên, mạch này có nhiều cân chỉnh tần số trong giải âm trầm giúp bạn chỉnh tối ưu tiếng trầm để phù hợp với loa sub của mình, và lựa chọn được tần số trầm tốt nhất cho phù hợp đôi tai là 32, 64 và 125hz. Nguồn hoạt động đối xứng chạy từ -12 0 12VDC đến -18 0 18 VDC phù hợp từ loa nhỏ tới lớn lọc siêu sạch đảm bảo hài long tuyệt đối.





MR. XÔ - 0901.679.359 - 80 Võ Thị Sáu, Phường Quảng Thuận, tx Ba Đồn, tỉnh Quảng Bình

GIÁ RẺ

NHANH CHÓNG

LINH KIỆN CHÍNH HÃNG



## TRUNG TÂM SỬA CHỮA ĐIỆN TỬ XÔ NGUYỄN

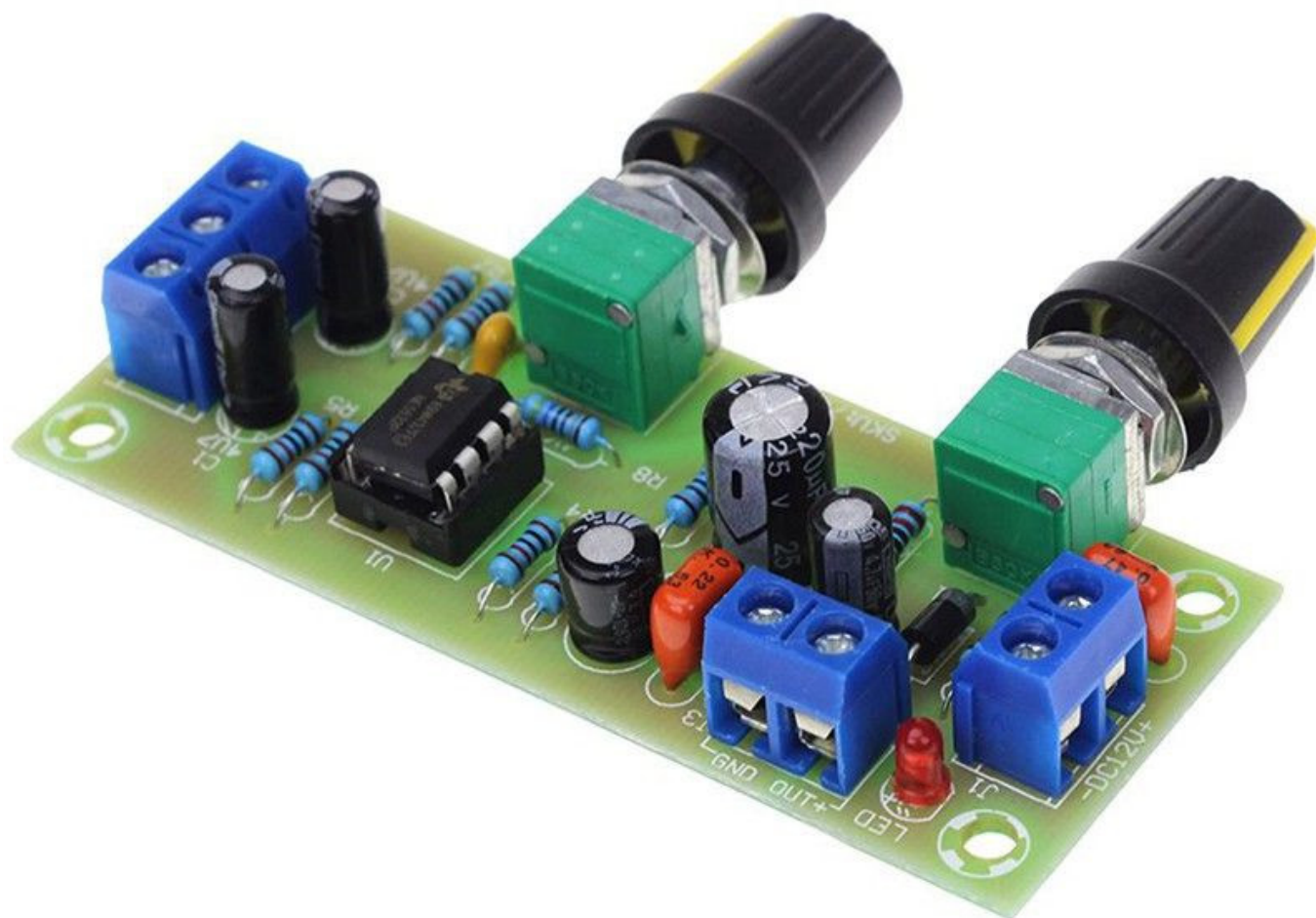
- Dịch vụ sửa chữa điện tử tại nhà
- Cung cấp linh kiện điện tử
- Tư vấn lắp đặt nhà thông minh

Đc: Quảng Thuận, tx Ba Đồn,  
tỉnh Quảng Bình - 0901.679.359

ABC



LinKienThaoMay.Com  
Zalo: 0389937723



LinhKienThaoMay.Com  
Zalo:0389937723

Tất cả các linh kiện linh kiện được lựa chọn từ các mới, các tụ điện điều chỉnh tần số là tụ điện CBB chính hãng của Philips, các chiết áp điều chỉnh là loại kín hoàn toàn do Đài Loan sản xuất và các đầu nối đầu vào và đầu ra, đầu cuối bằng đồng nguyên chất, rất thuận tiện cho việc đi dây. IC thuật toán NE5532 được chọn có thể được thay thế các lúc nào, vì vậy bạn có thể cảm thấy tác dụng của các IC thuật toán khác nhau và cải thiện khả năng chơi nhạc. Đèn báo LED được thiết kế để theo dõi trạng thái nguồn điện trong thời gian thực.

### Các bài viết tương tự:

1. [âm ly 8 sò \(4 sò 1 vẽ\)tối hêm trước hát bình thường kéo dài vài tiếng ok.,sáng hêm sau](#)

Tài liệu này được tải từ website: <http://linhkienthaomay.com>. Zalo hỗ trợ: 0389937723

trời âm khách bật máy ko có nghe dc j,,,khách say cứ để vài phút,,,lúc sau em lên kiểm tra BA om nóng,,,rơ le ko đóng, fuse ko nổ cho) - em sửa con này tính ra dc 1 tháng,,,nhà ông này hay hát hò karaoke,,,lần trước cũng chết công suất đứt fuse,,,rơ le ko đóng,,,thay cũng đúng loại cầu chì ampe và công suất,,,lần đó cũng hát bình thường hôm sau trời âm là chết công suất nổ fuse

2. cân giúp đỡ âm ly 8 sò 2 ngày vẫn chưa tìm ra bệnh\_áp đối xứng +17vol qua 2 ỏn áp 7912 7812 cấp cho rơ le mạch music master mic,,+52 cho công suất - ban đầu hỏng công suất chết cầu chì,,thay thế và kiểm tra các điện áp chân b công suất =nhau 52 vol,các tầng khuyeh đại thúc, đem, trở tụ tốt,(bo nguồn ,ỏn áp và công suất đi liền),,,tháo đường 52 vol thì rơ le lại đóng cấp vào lại ko đóng ,bỏ 1 cầu chì 1 về lại đóng(về đã bị nổ cầu chì lúc đầu),,,,kiểm tra ko thấy bị sao? 2 trở cân bằng về rơ le bảo vệ loa em đo 1 đường về 52vol còn 1 đường vài mili vol,,,ko hiểu là sao lại chênh lệch thế,,,
3. Dieu hoa TCL - Không chỉnh được nhiệt độ.bật nguồn lên nó hiển thị 25\*C nhưng chỉnh giảm xuống hay tăng lên thì số báo và nhấp nháy 1lúc rồi lại trở về 25\*C
4. May giat Toshiba AW-8970SV - khi giặt máy chỉ quay được chiều thuận đến chiều ngược thì máy ì ì rồi lại đảo chiều thuận được vài lần thì máy báo lỗi E7-1.chuyển sang chạy mỗi chế độ vắt thì máy vắt bình thường sau đó mình cho chạy lại tất cả chu trình thì máy lại chạy lại bình thường.mình đã thử ấn tổ hợp phím mực nước +xả+hẹn giờ +mở nguồn nhưng vẫn không được
5. Mấy hôm nay làm có 2 hiện tượng thấy lạ như ma ám.hj. 1là tgvj tq, nên đổ lè nỏ đường hôj, đo đường kR =10v. Tháo vĩ đèn ra đo cũng 10v. Sau đó rút con 4282 trên đg kr ra đo có 150v trên kr, sau đó lắp lại máy đã chạy bình thường ko pjt bị j lun hehe. 2. Máy trung quốc chj? Bị lỏng mạch nhưg khj đo H thấy 22v. Nhưng vẫn chạy pjh thuog lạ thật. - .
6. Quy trình sửa chữa tổng hợp nguồn chính - Quy trình sửa chữa tổng hợp nguồn chính
7. Sam sung cs 21z45ml - Khởi động nguồn cho chạy , rít cao áp , nóng sò ngang . E đã kt các tụ và diot xung quanh sò , cũng đã thay thử cao áp và sò , nhưng vẫn vậy .
8. Tivi panasonic mode no.tc-25fg74v . - Nổ c553 và chết r713 chết sò ngang . C 553 và R713 mất chỉ số . Mong được các bác giúp đỡ ạ .
9. tivi Samsung -model 21k3s -tổng 9381 -cs tiếng 8944 - Mình có con máy samsung bị mất tiếng đã mở mã sang stereo nhưng k được,thay ic tiếng ,hút chân mute ở ic tổng vẫn k được,mình gỡ ic tiếng đã có tiếng bup bup nhỏ
10. trở về thời trẻ trâu - em đang cần ráp một mạch công suất STK 431 hay bất cứ loại nào STK,,,,, a e bác chú ai biết loại STK nào có cs lớn nhất và chuẩn nhất cho em xin số ạ,,,nếu có mạch thì càng tốt.
11. tu lanh panasonic - Ko lam lạnh được.ban đầu quạt ko chạy lốc ko chạy.đã kiểm tra sò lạnh sò nóng điện trở vẫn bt .nhưng e đã thay timer xả đá.bay h lạnh bt nhưng co điều 2 bên hông tủ rất nóng phin lọc hơi ẩm, đầu về ko mát.chạy được 1 tuần thì quạt va lốc lai ko chạy.e đã chỉnh lại timer thì lốc chạy giật giật rồi qutj va lốc ko chạy.sau đó rút điện ra gắm lại chỉnh timer thì quạt va loocf lai chạy bt.sau 6ngay sau thì nó lai bi như cũ
12. xsat 410 - Tình hình là cái xsat của nhà em nó bị chập dây tín hiệu và nó bị hư mất hộp kênh hay sao ý? bây giờ không có tín hiệu nữa. có bác nào biết sửa được hộp kênh thì chỉ em với? hay là phải thay hộp kênh mới ạ?