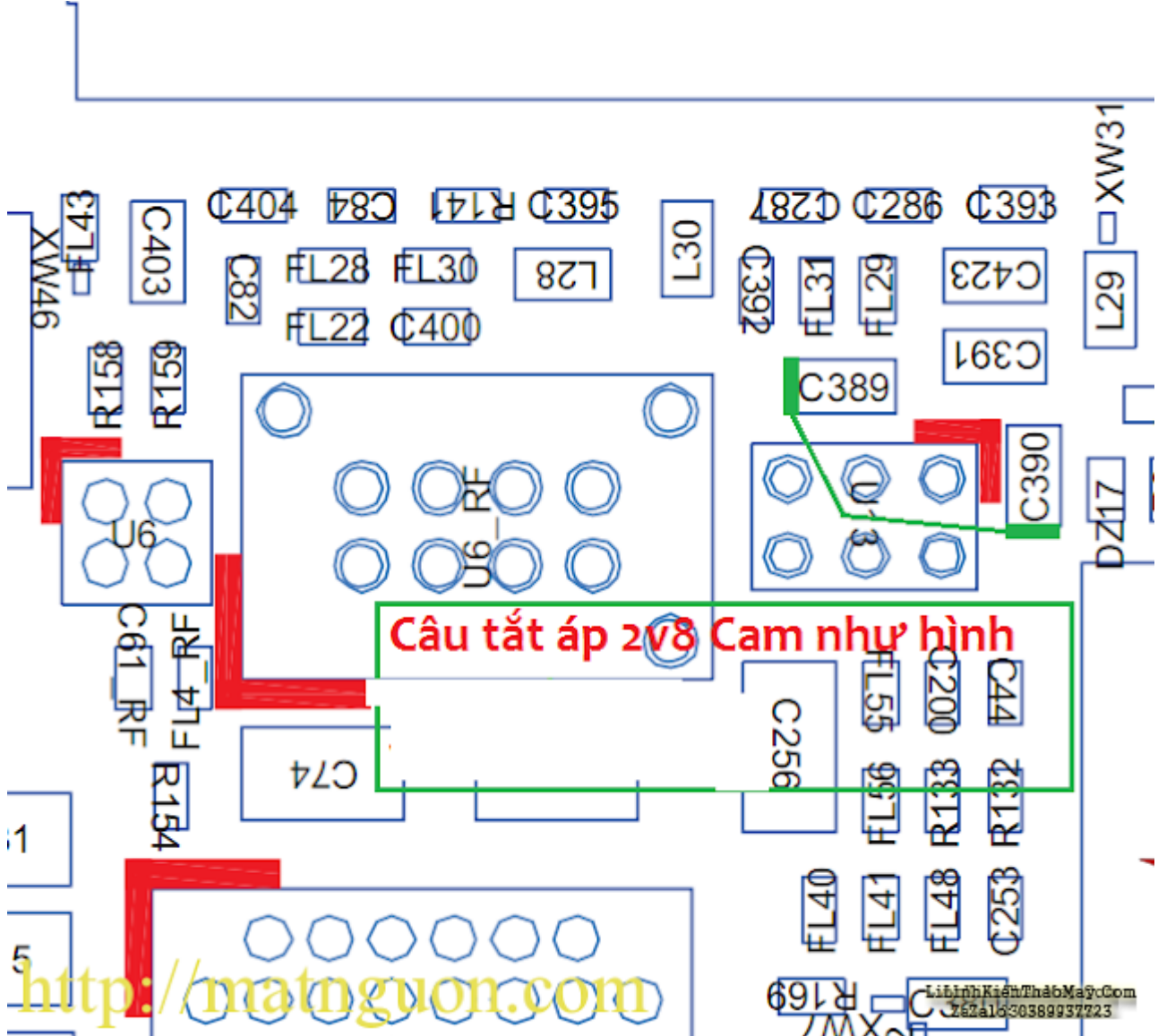


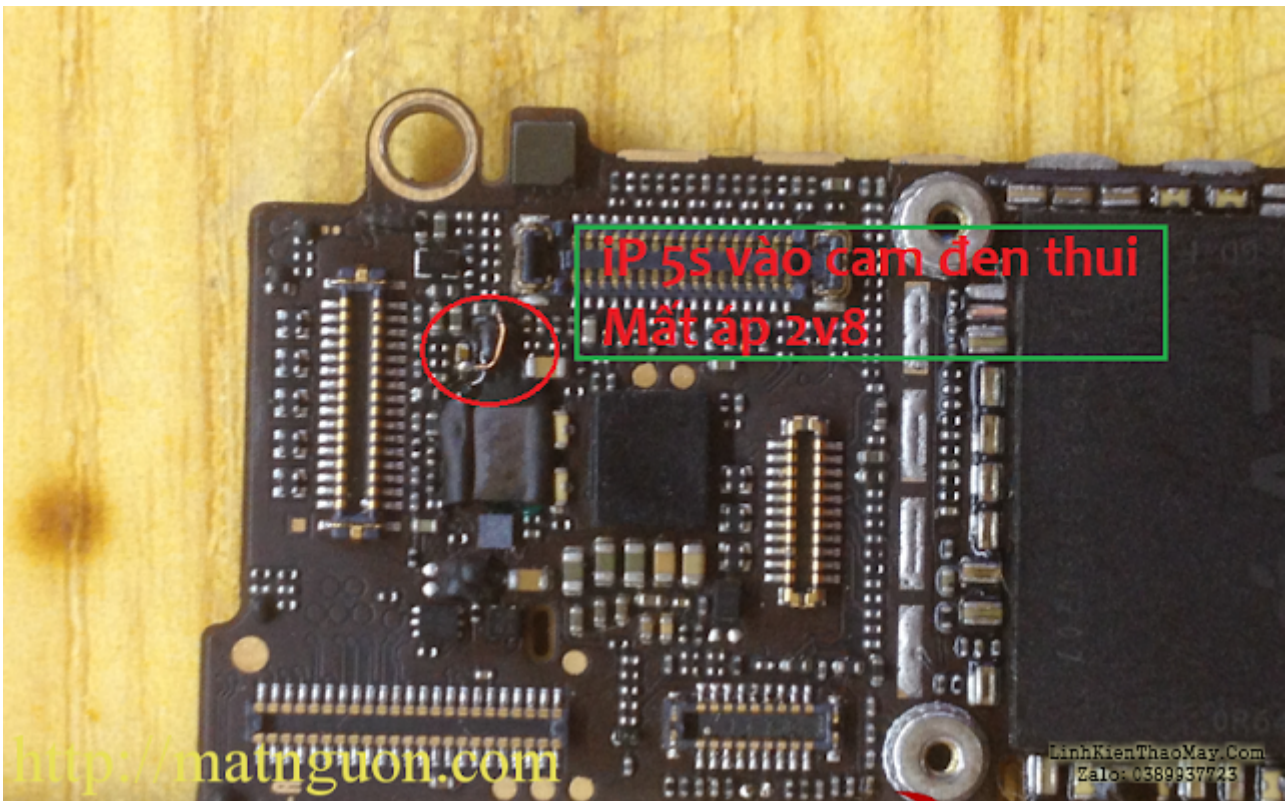
Nếu bạn gặp trường hợp iphone 5s lỗi camera trước và camera sau thì hãy tham khảo phần dưới đây nhé.

Nguyên nhân chính là do mất áp 2.8v bạn hãy cấu như hình :

Sơ đồ cấu áp cho iphone 5s lỗi camera trước và sau :



Hình ảnh thực tế ;



Hy vọng bài viết sẽ giúp ích cho ae kỹ thuật ngoài ra nếu iphone 5s của bạn chỉ lỗi camera trước thì có thể do mất áp 1.2v :



TRUNG TÂM SỬA CHỮA ĐIỆN TỬ QUẢNG BÌNH

MR. XÔ - 0901.679.359 - 80 Võ Thị Sáu, Phường Quảng Thuận, tx Ba Đồn, tỉnh Quảng Bình

GIÁ RẺ

NHANH CHÓNG

LINH KIỆN CHÍNH HÃNG

SANYO ELEC  
Panasonic TOSHIBA  
MSUNG  
BISHI



## TRUNG TÂM SỬA CHỮA ĐIỆN TỬ XÔ NGUYỄN

- Dịch vụ sửa chữa điện tử tại nhà
- Cung cấp linh kiện điện tử
- Tư vấn lắp đặt nhà thông minh

Đc: Quảng Thuận, tx Ba Đồn,  
tỉnh Quảng Bình - 0901.679.359



### Các bài viết tương tự:

- [âm ly 8 sò \(4 sò 1 vẽ\) tối hôm trước hát bình thường kéo dài vài tiếng ok,, sáng hôm sau trời âm khách bật máy ko có nghe dc j,, khách say cứ để vài phút,, lúc sau em lên kiểm tra BA om nóng,, rơ le ko đóng, fuse ko nổ cho\) - em sửa con này tính ra dc 1 tháng,, nhà ông này hay hát hò karaoke,, lần trước cũng chết công suất đứt fuse,, rơ le ko đóng,, thay cũng đúng loại cầu chì ampe và công suất,, lần đó cũng hát bình thường hôm sau trời âm là chết công suất nổ fuse](#)
- [Chia sẻ giải pháp iphone 6 ẩn vân tay và camera trước sau tối thui](#)
- [Chia sẻ giải pháp Samsung S3 i9300 lỗi camera sau](#)
- [điện thoại iPhone 4s 64G - Em có chiếc điện thoại iphone 4s 64G bị mờ phần wifi.e có tham khảo 1 vài cách là tắt nguồn rồi sấy nhiệt nóng nhất của máy sấy vào biểu tượng quả táo sau máy. thì lại dc nhưng dc mấy tiếng lại như cũ.e thử làm lại như lần trước nhưng ko dc.](#)
- [điều hòa toshiba máy 12000btu hàng thường - bật điều hòa lên quạt dàn lạnh chạy khoảng 1 phút sau đó dừng sau đó lại chạy. dàn lạnh chạy được 2 phút thì đèn xanh operation nháy liên tục báo lỗi máy dừng. khi bị lỗi dừng điều khiển không tắt được phải tắt attomat sau đó bật lại máy vẫn bị lỗi như vậy. Em đã thay cảm biến dàn lạnh nhưng vẫn không được\( Cảm biến dàn lạnh 7.76K em thay đúng chị số\)](#)
- [Giải pháp cầu vân và cam iPhone 6 và iphone 6 plus](#)
- [Giải pháp cho iphone 4 mất chuông](#)
- [Giải pháp cho iphone 6s hao nguồn và sóng chập chòn](#)
- [Giải pháp phần cứng cho iphone 6 liệt nút Home](#)
- [Giải pháp sửa iphone 5s lỗi ic sạc](#)
- [Main PC-g31 b - Mong tất cả các đồng nghiệp giúp đỡ mình.hiện em nó khởi động không lên màn hình.led báo cây đang hoạt động kg sáng.quạt cpu vẫn quay.cpu và chip bắc,nam vẫn nóng.ram bình thường.các bạn cho mình hướng để sửa chữa em nó nhé.cây này của mình.nên mình muốn tự sửa và đi sâu vào main.minh chuyên tivi.](#)



12. [máy giặt electrolux EWF549 - máy giặt electrolux 5,5kg chỉ có 2 nút ấn là start và nút ấn chọn tốc độ và núm xoay chọn chương trình . máy cấp nước giặt được khoảng 5 đến 7 phút là mất nguồn. rút điện ra cắm lại thì lại có điện và giặt được khoảng 5 đến 7 phút lại mất điện . chưa thực hiện được 1 chu trình giặt- xả vắt thì mất nguồn](#)