

Tình trạng nhận máy :

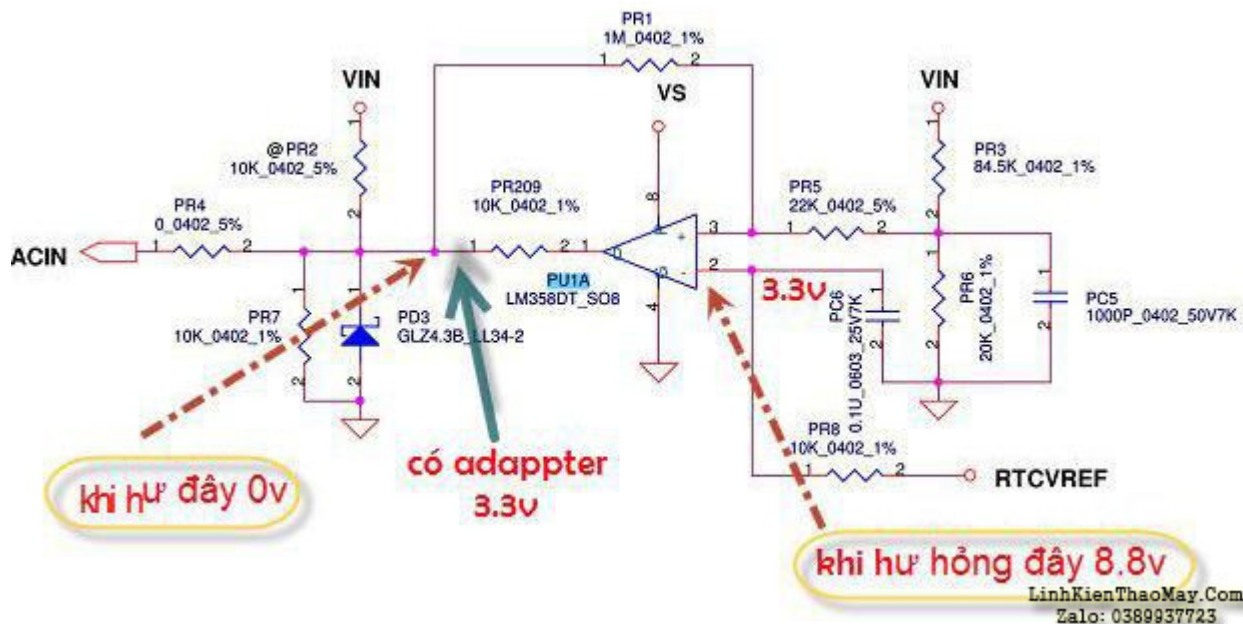
-Máy hoạt động chỉ từ pin hoặc chỉ từ máy cấp nguồn tốt .

-Khi dùng nguồn đa năng + pin thì led báo nguồn vào từ adapter trên máy tắt nhưng máy vẫn hoạt động và báo dòng chạy 1.2A từ máy cấp dòng nhưng không sạc pin (pin đã test).

kiểm tra trong win thấy vẫn nhận pin và báo máy đang hoạt động từ nguồn pin nhưng thực tế thì đang hoạt động từ máy cấp dòng.

Tiến hành tháo máy chỉ cấp nguồn adapter /đo đạc thấy tất cả các lệnh có thông số đo bình thường /cùng lúc gắn pin vào ,nguồn cấp máy vẫn 18.5v nhưng led báo nguồn adapter trên mặt máy tắt ngay.khi đo đạc lại các lện báo thì phát hiện mất áp ACIN tại pin 1 của PU1a đúng ra khi dùng adapter pin này là 3v3 làm lệnh cho led báo khi nguồn dùng là adapter và cũng về I/O làm áp báo đang dùng nguồn từ adapter.Lúc này khối nhận dạng nguồn đầu vào adapter hoạt động độc lập và vẫn tốt nên nguồn adapter vẫn vào máy 18.5v nên máy như vậy máy hoạt động từ nguồn adapter lại nhận dạng là nguồn pin.

Tiếp tục ktra phát hiện pin 2 PU1A thấy có áp bất thường 8.8v đúng ra chỉ là 3.3v RTCVREF từ PU2 cấp tới , áp này cũng qua D30 cấp cho khối RTC tại chip nam.



TRUNG TÂM SỬA CHỮA ĐIỆN TỬ QUẢNG BÌNH

MR. XÔ - 0901.679.359 - 80 Võ Thị Sáu, Phường Quảng Thuận, tx Ba Đồn, tỉnh Quảng Bình

GIÁ RẺ

NHANH CHÓNG

LINH KIỆN CHÍNH HÃNG



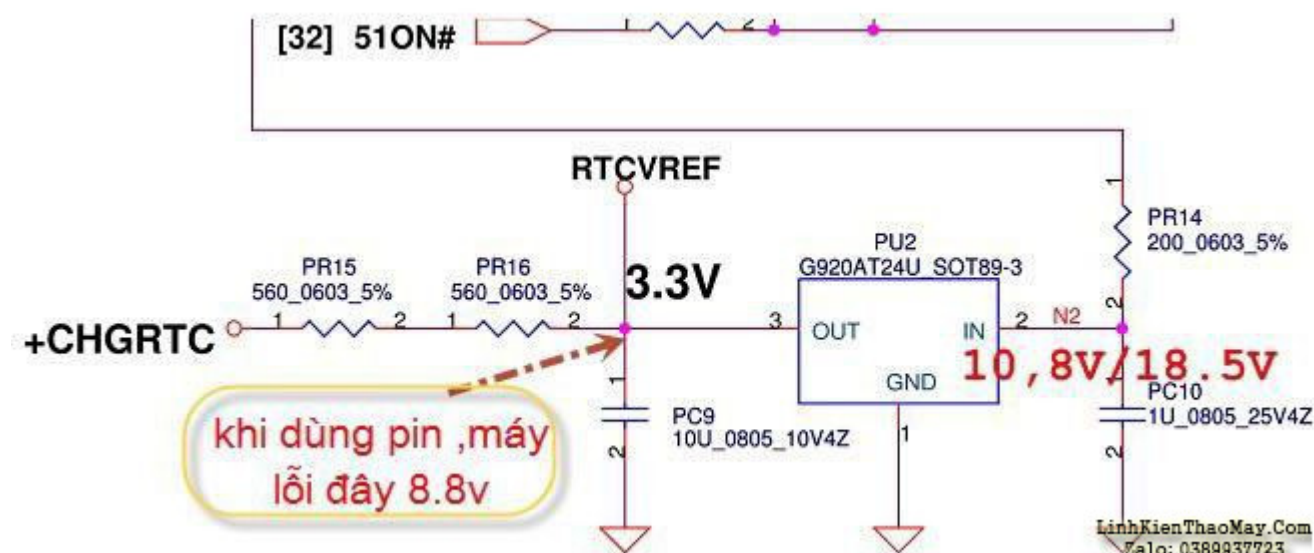
SANYO ELEC
Panasonic TOSHIBA BISHI

TRUNG TÂM SỬA CHỮA ĐIỆN TỬ XÔ NGUYỄN

- Dịch vụ sửa chữa điện tử tại nhà
- Cung cấp linh kiện điện tử
- Tư vấn lắp đặt nhà thông minh

Đc: Quảng Thuận, tx Ba Đồn,
tỉnh Quảng Bình - 0901.679.359

Nghi ngờ PU2 hư tiến hành thay thử ,tình hình kg cài thiện khi dùng pin +adapter nguồn vào pin 2 là 18.5v ,ra pin 3 vẫn 8.8v.



Tiếp tục tiến hành cấp nguồn chỉ từ adapter thấy áp vào pin 2 PU2 là 18.5v nhưng áp ra tại pin 3 PU2 lúc này trở về 3,3v.

Tiếp tục chỉ cấp nguồn từ pin thấy áp vào PIN 2 của PU2 lúc này là nguồn pin 10.8V nhưng đầu ra PIN 3 lại dâng lên 8.8v ,xác định cứ khi có pin máy thì áp ra bất thường tại pin 3 PU2 (8.8v).

qua phân tích cấu trúc mạch nguyên lý thì ngoài việc chạm ,hư PU2 ,PU1 thì không thể có nguyên nhân nguyên lý nào khác làm cho pin 3 pu2 lên 8v (2 ic này đã thay thử) nhưng tại sao khi cấp nguồn chỉ từ adapter thì áp ra tại đây vẫn đúng 3.3v /khi có pin thì 8.8v!

Nghi ngờ có chạm chập giữa các lớp mạch trên main , tiến hành cách ly chân 3 của PU2 khỏi main, cấp nguồn từ pin, từ adapter pin này luôn cho áp đúng 3.3v, lúc này đo phần mạch cách ly thấy có 8.8v. Kết luận nguyên nhân do chạm lớp trên main ..

Khi xác định nguyên nhân chính xác do chạm lớp trên main làm lọt nguồn pin qua đường mạch áp 3.3v này nên hướng sửa chữa duy nhất là cách ly toàn bộ những ic có chân liên quan đến đường nguồn này ra khỏi main, tiến hành đi dây mạch rời thay thế cho đường mạch trên main đã bị chạm.

Cụ thể :

-Cách ly chân 3 -PU2 ra khỏi main để có 3.3v .

Các bài viết tương tự:

1. [acer 4736Z - BAT KHONG LEN](#)
2. [acer aspire 3620 - không có tiếng; có tiếng bup bup nhẹ ở loa](#)
3. [acer aspire 5740 - không shuts down được](#)
4. [acer aspire 5742 - không kích được nguồn, có lúc kích được nguồn báo màu xanh rồi tắt](#)
5. [acer Aspire 5745 - máy cứ dùng được 2 giờ lại tự tắt phụt 1 cái nhiệt độ cpu chỉ 40 độ \(kể cả treo máy không làm gì vẫn bị sập nguồn\)](#)
6. [Acer Aspire 7250 - Màn hình có hình ảnh mờ bên trong, thay màn khác thì okie, nguyên nhân do có thể do BACKLIGHTS hay INVERTERS thì có sửa được không? sửa như thế nào ạ?](#)
7. [Acer Aspire 4736z - bị chập phím do chút nước đổ vào? vẫn vào được windows nhưng thử trên word thì một số phím chạy không đúng \(vd ấn phím A thì nó xuất hiện As..\)](#)
8. [laptop acer aspire 4745 core i3 - Tìm Sematics của main laptop acer aspire 4745 core i3](#)
9. [Laptop Acer Aspire V3-471 mất nguồn](#)
10. [laptop Samsung R 61 - Khi cắm sạc bật nút nguồn máy có chạy nhưng màn hình không hiển thị được hình ảnh \(màn hình toàn sọc ngang ko nhìn thấy được hình ảnh\).Khi không cắm sạc \(dùng Pin\) bật nút nguồn thì máy chạy bình thường lúc này cắm sạc vào thì ko sao cả.](#)
11. [Mạch sạc pin laptop Acer ASPIRE 4736](#)
12. [Mất nguồn laptop Acer Aspire 3680 - 5570](#)