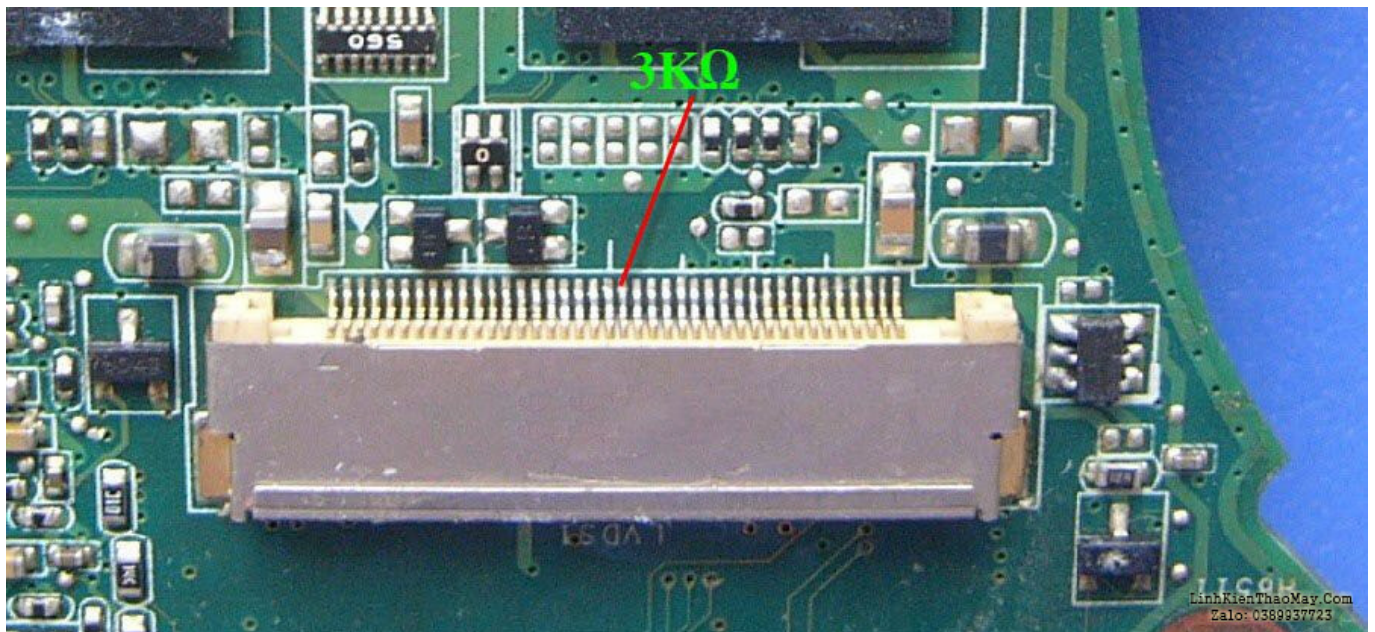


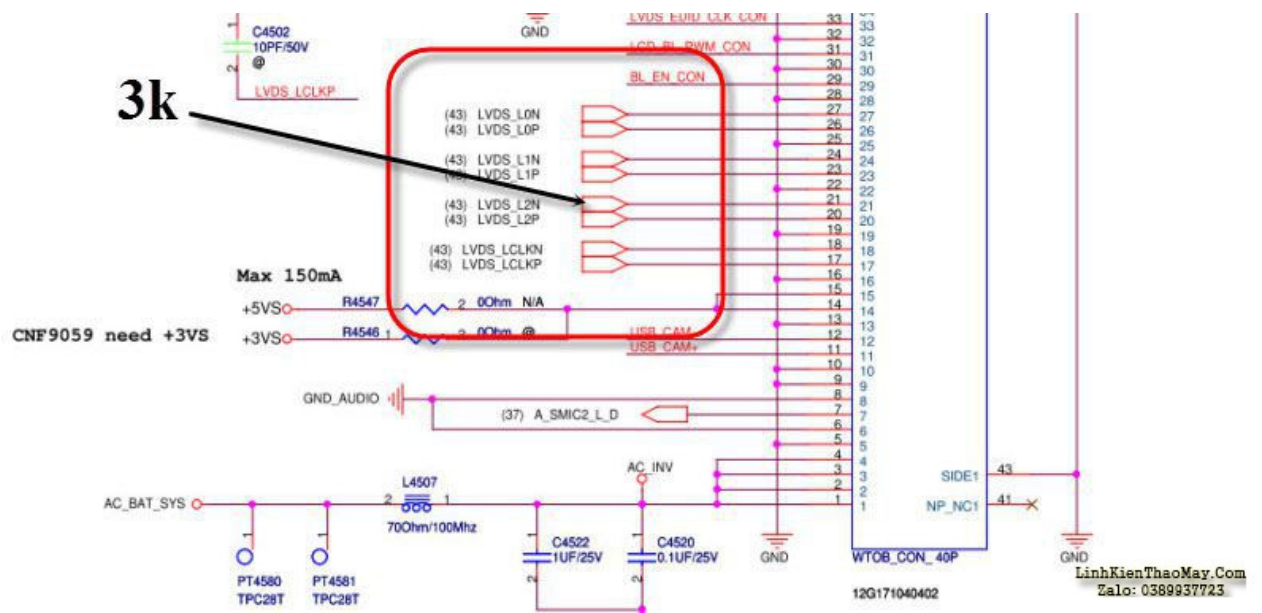
- Khi nhận máy màn hình nhiều rác sọc, xác định cơ bản lỗi hở chip VGA rời Ati 216-0774007.

- Để chắc chắn hơn trước khi gia cố lại chân chip tiến hành làm lại chân chip tiến hành đo đạc lại và nhận thấy có thể không lỗi VGA cụ thể như sau:

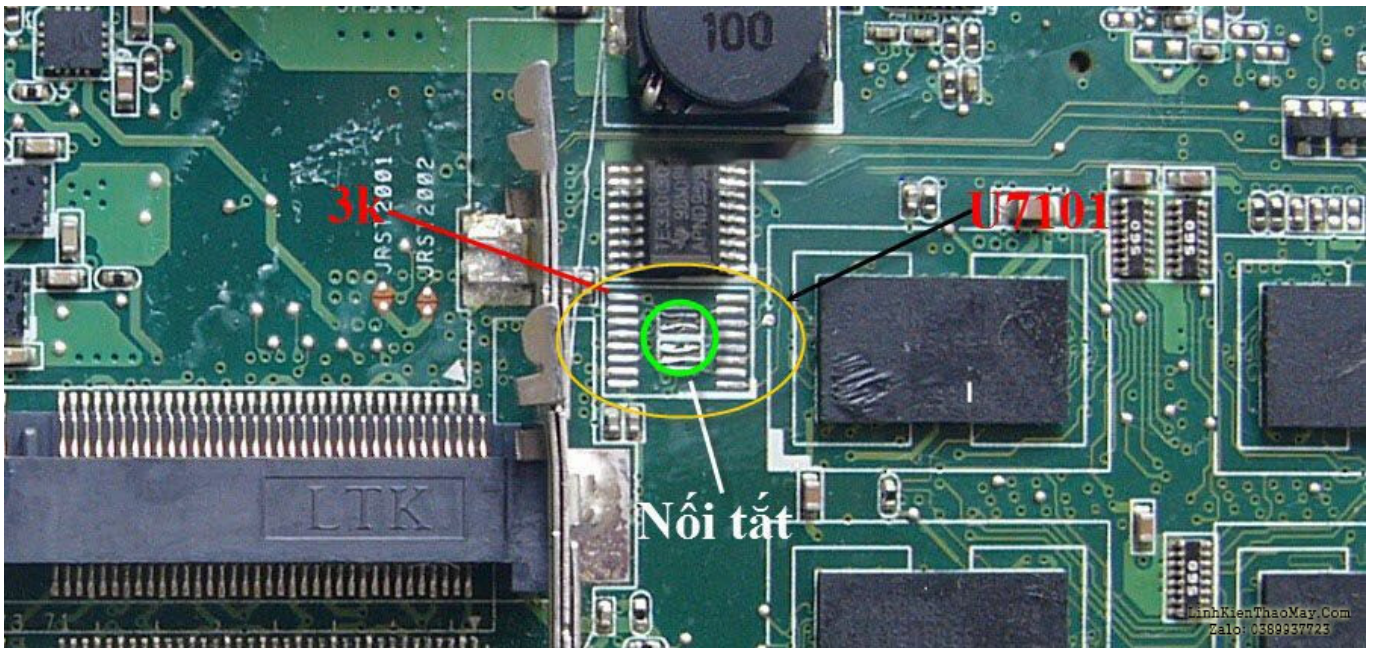
- Các mức áp tại các chân tín hiệu có sai lệch trong đó chân 21 mức áp chỉ 0,5V, nghi ngờ dây này có vấn đề tiến hành tắt máy gỡ cáp màn hình khỏi main board và đo tổng trở thấy chân này có tổng trở bất thường. Các dây khác tổng trở 4MΩ riêng chân 21 có tổng trở so mass chỗ khoảng 3kΩ.

- Cơ bản là đường dây này có vấn đề nên tiếp tục dò ngược về chip VGA nhận thấy bộ dây dữ liệu lên màn hình máy này không đi trực tiếp về chip VGA mà nó từ bộ IC sw chuyển đổi UMA/DIS nên khả năng hiện tượng hư này không do chip VGA .





- Vì chân 21 cấp màn hình đi từ chân 9 U7101 nên gỡ U7101 ra , tổng trở chân 21 Cấp màn hình tăng cao đến vô cùng.



TRUNG TÂM SỬA CHỮA ĐIỆN TỬ QUẢNG BÌNH

MR. XÔ - 0901.679.359 - 80 Võ Thị Sáu, Phường Quảng Thuận, tx Ba Đồn, tỉnh Quảng Bình

GIÁ RẺ

NHANH CHÓNG

LINH KIỆN CHÍNH HÃNG



SANYO ELEC
Panasonic TOSHIBA BISHI

TRUNG TÂM SỬA CHỮA ĐIỆN TỬ XÔ NGUYỄN

- Dịch vụ sửa chữa điện tử tại nhà
- Cung cấp linh kiện điện tử
- Tư vấn lắp đặt nhà thông minh

Đc: Quảng Thuận, tx Ba Đồn,
tỉnh Quảng Bình - 0901.679.359



- Xác định U7101 khả năng lỗi là khá cao, đây là ic công tắc VGA UMA/DIS nên có thể bỏ ic và nối tắt các đường có sẵn như hình trên, kết quả là hình lên đẹp bình thường máy không lỗi chíp VGA mà chỉ hư ic sw.

Các bài viết tương tự:

- [anh chào anh chị IT! mình có màn hình lg 17 lỗi 1 kẻ sọc bên tay phải - mình có màn hình lg 17 lỗi 1 kẻ sọc bên tay phải, anh chị em cho mình biết cách xử lý](#)
- [cần giúp đỡ âm ly 8 sò 2 ngày vẫn chưa tìm ra bệnh_áp đối xứng +17vol qua 2 ôn áp 7912 7812 cấp cho rơ le mạch music master mic,, +52 cho công suất - ban đầu hỏng công suất chết câu chì,, thay thế và kiểm tra các điện áp chân b công suất = nhau 52 vol, các tầng khuyeh đại thúc, đệm, trở tụ tốt, \(bo nguồn, ôn áp và công suất đi liền\),,, tháo đường 52 vol thì rơ le lại đóng cấp vào lại ko đóng, bỏ 1 câu chì 1 về lại đóng \(về đã bị nổ câu chì lúc đầu\),,, kiểm tra ko thấy bị sao? 2 trở cân bằng về rơ le bảo vệ loa em đo 1 đường về 52vol còn 1 đường vài mili vol,, ko hiểu là sao lại chênh lệch thế,,](#)
- [Đĩa DVD trung quốc - Nguồn của đầu DVD khi đo thì đủ áp nhưng khi cắm vào đầu thì lên nhưng lại bị khởi động lại luôn, cứ bị như thế liên tục. \(cắm nguồn khác thì bình thường\)](#)

4. đầu đĩa DVD Boston MIDI 838 - xin chào tất cả các ae. Máy hôm nay cái đầu đĩa nhà mình bật nguồn lên ko thấy gì giống bị tịt , mình tò mò thử tháo ra xem thế nào .Mình tháo hết tất cả rắc cắm trong bo mạch , đo nguồn thì vẫn đầy đủ ,song mình cắm các rắc lại như cũ sau đó bật lên lại thấy chạy dc . Nhưng sờ vào con HD8555 , con ic tổng và con s8550 thấy rất nóng ,nhất là con s8550.
5. màn hình Acer X203H bị hỏng nguồn - bị nổ dao động nguồn
6. Máy hôm nay làm có 2 hiện tượng thấy lạ như ma ám.hj. 1là tgvj tq, nên đổ lè nỏ đường hôj, đo đường kR =10v. Tháo vĩ đèn ra đo cũng 10v. Sau đó rút con 4282 trên đg kr ra đo có 150v trên kr, sau đó lắp lại máy đã chạy bình thường ko pjt bị j lun hehe. 2. Máy trung quốc chj? Bị lỏng mạch nhưg khj đo H thấy 22v. Nhưg vẫn chạy pjh thuog lạ thật. - .
7. Sửa TV CRT Panasonic TC-21FX21C3 nghe rắc rắc bên trong
8. tivi BTV. mất model - bị cao áp đánh vào R(220k) đường ABL, đang sáng thì được 15s thì tối dần và bây giờ đang bị tối màn như giảm độ sáng của mà hình, đã thay cao áp và R(220k) mà màn hình vẫn tối...
9. Tivi LG model 21FU6LR - Chạy ic màn hình STV 9326, nửa màn hình dưới bình thường, trên giữa màn hình có vệt sáng hơn và hình bị gấp, phía trên thì hình bị dẫn, kiểm tra nguồn 26v đủ, đường ra chân số 5 cao 22v, thay ic màn hình và các tụ hóa nhưng vẫn chưa ra bệnh
10. Toshiba - Cho em hỏi công tắc của toshiba loại 3 rắc cắm có thay dk cho loại 4 rắc cắm k các bác
11. tủ lạnh Daewoo 160L - - ngăn trên làm đá bình thường . quạt chạy , đường gió xuống ngăn mát thông không bị tắc,đã để chặn gió xuống ngăn bảo quản lbes nhất .đã tháo kiểm tra đường hút gió xuống ngăn bảo quản không bị chặn hoặc tắc . vậy mà không có gió lạnh xuống , quạt thổi ra nói chung là tất cả các điều kiện ddeuf tốt vậy mà ngăn mát không lạnh gì
12. Xin phép a e d đ cho e hỏi chút ngoài lề - Trả là e mới nhìn thấy loại dây kết nối một đầu rắc 3,5 ra ba đầu rắc sen