

Trong bài này, mình sẽ tìm hiểu về RAM trên mainboard Laptop. Trước hết, các bạn có thể xem lại một số kiến thức về RAM ở bài Bộ nhớ RAM là gì? Các thông số kỹ thuật của RAM và bài Các loại khe cắm RAM trên mainboard.

## Nội dung chính

# 1. Module khe cắm RAM trên mainboard Laptop

Module khe cắm RAM trên mainboard Laptop là loại **SO-DIMM (Small Outline Dual Inline Memory Module)**.

Các máy Laptop thường sử dụng **SRAM (Synchronous Dynamic RAM)** với các loại phổ biến là **DDR, DDR2, DDR3, DDR4**. Các loại RAM này phải có cấu tạo tương thích với module khe cắm RAM SO-DIMM.

### Bảng bên dưới thông kê đặc điểm các loại RAM trên mainboard Laptop

Loại RAM	Tốc độ BUS	Bảng thông (gấp 8 lần tốc độ BUS)	Điện áp sử dụng	Số chân
<b>DDR (SO-DIMM)</b>	200MHz 266MHz 333MHz 400MHz	PC-1600 PC-2100 PC-2700 PC-3200	<b>2,5V</b> 1,25V 3,3V	200 chân
<b>DDR2 (SO-DIMM)</b>	400MHz 533MHz 667MHz 800MHz 1066MHz	PC2-3200 PC2-4200 PC2-5300 PC2-6400 PC2-8500	<b>1,8V</b> 0,9V 3,3V	200 chân
<b>DDR3 (SO-DIMM)</b>	800MHz 1066MHz 1333MHz 1600MHz 1867MHz 2133MHz	PC3-6400 PC3-8500 PC3-10600 PC3-12800 PC3-14900 PC3-17000	<b>1,5V</b> 0,75V 3,3V	204 chân
<b>DDR4 (SO-DIMM)</b>	1600MHz 1866MHz 2133MHz 2400MHz 2666MHz 2933MHz 3200MHz	PC4-12800 PC4-14900 PC4-17000 PC4-19200 PC4-21333 PC4-23466 PC4-25600	<b>1,2V</b> 0,6V 2,5V	260 chân

Trên Laptop, RAM DDR và DDR2 có 200 chân, mỗi mặt có 100 chân, có rãnh ở giữa chia thành RAM theo tỷ lệ **20 : 80**. RAM DDR3 có 204 chân, mỗi mặt có 102 chân, rãnh ở giữa chia thành RAM theo tỷ lệ **36 : 66**.



20 Pin

80 Pin

Dung lượng 256MB

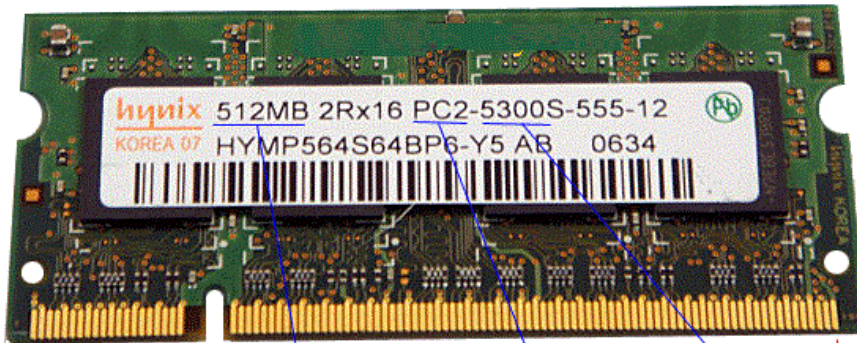
Bảng thông = 2700

Chủng loại DDR

Tốc độ BUS 333MHz

DDR có 200 chân

### RAM DDR trên Laptop



20 Pin

80 Pin

Dung lượng RAM = 512MB

Chủng loại RAM PC2 là DDR2

Bảng thông 5300S

Tốc độ BUS = Bảng thông / 8 = 5300 / 8 = 667MHz

DDR2 có 200 chân

### RAM DDR2 trên Laptop



36 Pin

66 Pin

Dung lượng RAM = 1GB

Chủng loại RAM PC3 là DDR3

Bảng thông = 8500S

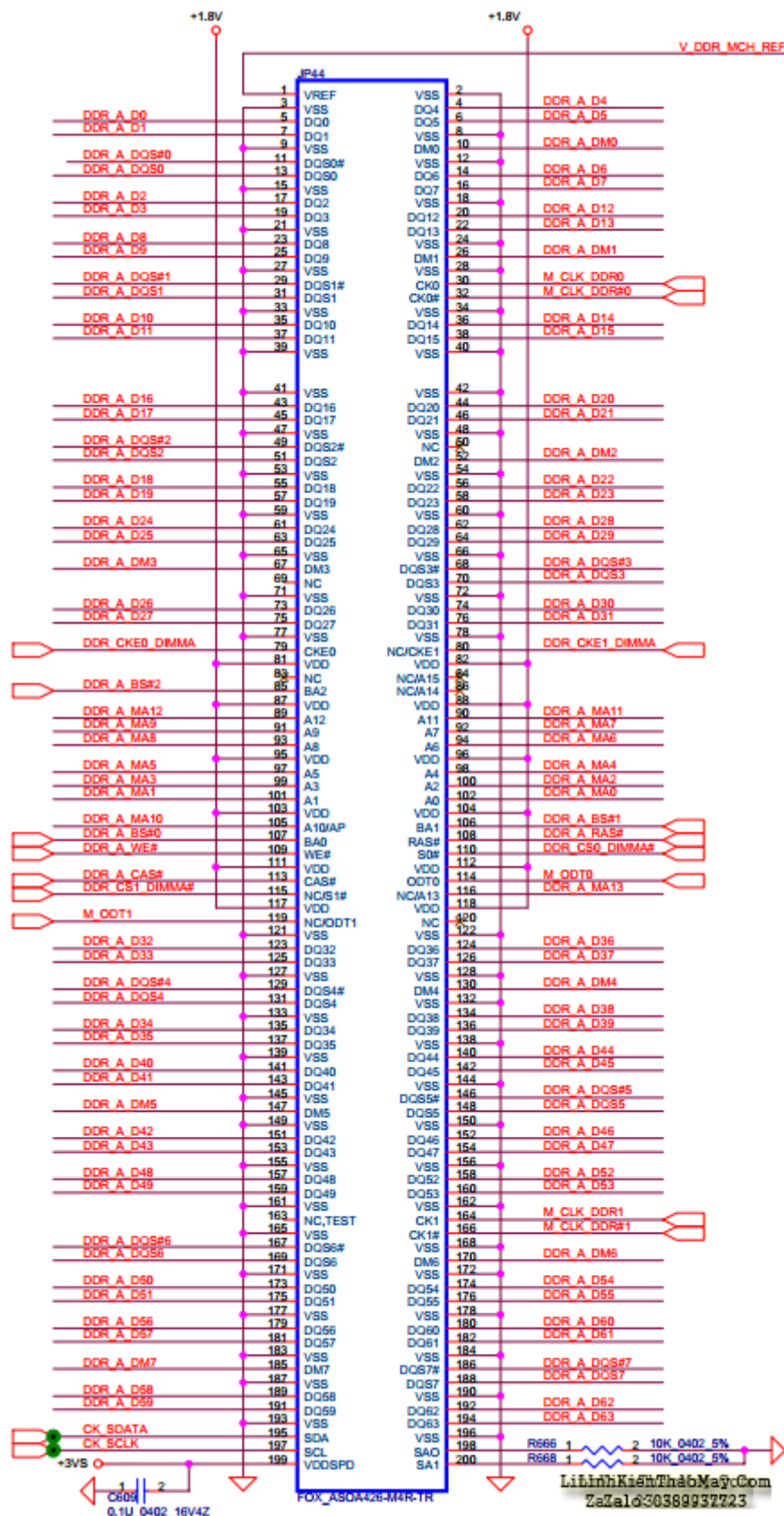
BUS = (Bảng thông) / 8 = 8500 / 8 ~ 1066 MHz

DDR 3 có 204 chân

### RAM DDR3 trên Laptop

## 2. Nguyên lý mạch nguồn RAM trên mainboard Laptop

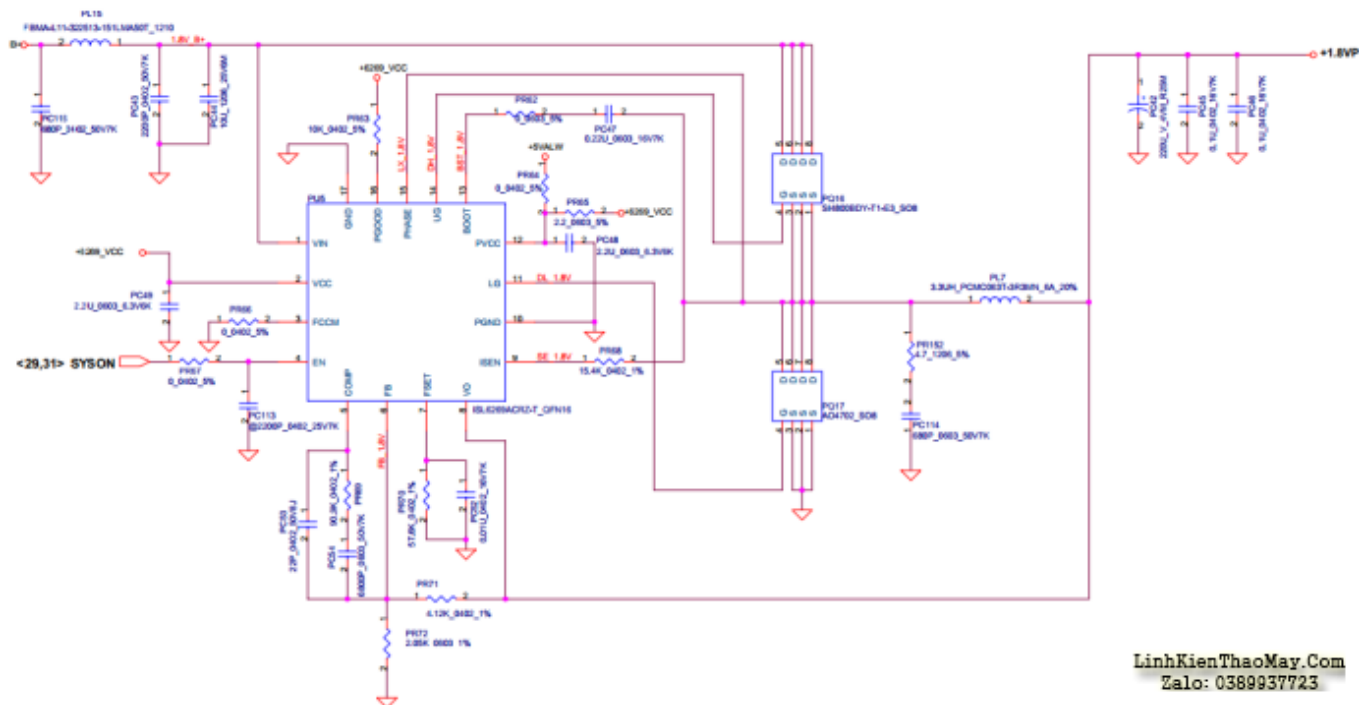
Sơ đồ chân của một module khe cắm RAM DDR2 trên mainboard Laptop.



Để ý kỹ, mình sẽ thấy các chân có ký hiệu là **DDR\_A\_D0, DDR\_A\_D1, ..., DDR\_A\_D63**. Tổng

cộng có 64 chân như thế, tương ứng với độ rộng bus của RAM là 64 bit, mỗi chân ứng với một bit. Các chân này dùng để truyền dữ liệu từ RAM đến CPU và ngược lại.

mình còn thấy module khe cắm RAM DDR2 ở trên sẽ nhận nguồn chính là **1.8V**. Bên dưới là sơ đồ mạch điện tạo nguồn RAM **1.8V**.



linh kiện chính của mạch nguồn trên gồm **1 IC dao động nguồn ISL6269, cặp mosfet PQ16 và PQ17, 1 cuộn dây PL7.**

**Có thể tóm tắt nguyên lý hoạt động của mạch nguồn RAM trên như sau:**

Để hoạt động, IC **ISL6269** nhận **nguồn đầu vào B+** và **nguồn cấp trước +5VALW**. IC SIO sẽ ra lệnh **SYSON** đến chân **EN** của IC **ISL6269** để yêu cầu IC này mở nguồn RAM.

Sau đó, IC **ISL6269** tạo ra xung điện áp điều khiển **DL\_1.8V** và **SE\_1.8V** đến cặp mosfet. Các xung điện áp điều khiển này khi qua cặp mosfet sẽ qua cuộn dây PL để lấy ra được nguồn RAM **+1.8VP**, cấp cho RAM DDR2.

### 3. Kiểm tra và khắc phục sự cố về RAM trên mainboard Laptop

#### Kiểm tra hư hư RAM

RAM hoạt động sau khi có tín hiệu Reset hệ thống. RAM bắt đầu được sử dụng để đọc, ghi dữ liệu sau khi được kiểm tra bởi chương trình BIOS. Do đó, chỉ nên kiểm tra RAM khi CPU đã hoạt động và đã nạp BIOS.

## Một số biểu hiện khi lỗi RAM

Có đèn báo nguồn nhưng không lên hình. Sử dụng nguồn đa năng để kiểm tra dòng tiêu thụ của máy. Nếu máy lỗi RAM thì dòng tiêu thụ dừng lại khoảng 0,8A đến 1A và duy trì mức tiêu thụ này mà không tăng lên nữa.



## Khắc phục sự cố RAM

Khi kiểm tra và khẳng định máy bị lỗi RAM hoặc không nhận RAM, cần kiểm tra khắc phục như sau:

- Thay thử một thanh RAM tốt và đúng BUS.

TRUNG TÂM SỬA CHỮA ĐIỆN TỬ QUẢNG BÌNH

MR. XÔ - 0901.679.359 - 80 Võ Thị Sáu, Phường Quảng Thuận, tx Ba Đồn, tỉnh Quảng Bình

GIÁ RẺ

NHANH CHÓNG

LINH KIỆN CHÍNH HÃNG

SANYO Ele MSUNG  
Panasonic TOSHIBA BISHI



TRUNG TÂM SỬA CHỮA ĐIỆN TỬ  
XÔ NGUYỄN

- Dịch vụ sửa chữa điện tử tại nhà
- Cung cấp linh kiện điện tử
- Tư vấn lắp đặt nhà thông minh

Đc: Quảng Thuận, tx Ba Đồn,  
tỉnh Quảng Bình - 0901.679.359

- Kiểm tra các nguồn điện cấp cho RAM.
- Hàn lại chân RAM (đòi hỏi có kỹ năng tốt, nếu không chân RAM sẽ bị chập).

Tài liệu này được tải từ website: <http://linhkienthaomay.com>. Zalo hỗ trợ: 0389937723

## Các bài viết tương tự:

- [cân giúp đỡ âm ly 8 sò 2 ngày vẫn chưa tìm ra bệnh áp đối xứng +17vol qua 2 ỏn áp 7912 7812 cấp cho rơ le mạch music master mic,,+52 cho công suất - ban đầu hỏng công suất chết câu chì,,thay thế và kiểm tra các điện áp chân b công suất =nhau 52 vol,các tầng khuyeh đại thúc, đệm, trở tụ tốt,\(bo nguồn ,ỏn áp và công suất đi liền\),,,tháo đường 52 vol thì rơ le lại đóng cấp vào lại ko đóng ,bỏ 1 câu chì 1 về lại đóng\(về đã bị nổ câu chì lúc đầu\),,,kiểm tra ko thấy bị sao? 2 trở cân bằng về rơ le bảo vệ loa em đo 1 đường về 52vol còn 1 đường vài mili vol,,ko hiểu là sao lại chênh lệch thế,,](#)
- [chào các thành viên mình mới làm thêm máy giặt tủ lạnh - mới nhận con máy giặt AW-E920Lv cọn chế độ giặt và cấp nước\(ko vật và xả\)thì máy giặt xong tự tắt máy được,,còn nếu chọn giặt có vắt có xả máy giặt xong các quá trình thì ko tự tắt được chỉ hiện về 0 phút nhưng ko tắt\(tắt là tắt nguồn \)](#)
- [Main Biostar G31 - nguồn chip ram đủ cả. nhưng tháo ram ra thì tiếng bíp kêu liên tục rất nhanh. lắp ram vào các báo d1 d0. không có tiến hiệu ra màn hình](#)
- [Main Intel 945 - Bật nguồn kêu bíp bíp như lỗi ram. Thay ram khác vẫn vậy.\(Có Ram và không Ram đều kêu\). Các nguồn trên main đều đủ](#)
- [Main Intel Lỗi gì - main không chạy, quạt chip quay.các nguồn cấp cho chip nam, bắc, CPU, Ram đầy đủ. tháo ram máy kêu tit tit ! lắp ram vào máy bị như cũ đã thay ram khác vẫn ko đc](#)
- [Main PC-g31 b - Mong tất cả các đồng nghiệp giúp đỡ mình.hiện em nó khởi động không lên màn hình.led báo cây đang hoạt động kg sáng.quạt cpu vẫn quay.cpu và chip bắc,nam vẫn nóng.ram bình thường.các bạn cho mình hướng để sửa chữa em nó nhé.cây này của mình.nên mình muốn tự sửa và đi sâu vào main.minh chuyên tivi.](#)
- [may giat electrolux EWF549 - máy giặt electrolux 5,5kg chỉ có 2 nút ấn là start và nút ấn chọn tốc độ và núm xoay chọn chương trình . máy cấp nước giặt được khoảng 5 đến 7 phút là mất nguồn. rút điện ra cắm lại thì lại có điện và giặt được khoảng 5 đến 7 phút lại mất điện . chưa thực hiện được 1 chu trình giặt- xả vắt thì mất nguồn](#)
- [máy tính của m dùng 2 cây ram 128mb, cpu chắc của intel lúc còn dùng FDD, máy bị lỗi như thế này: + khi cắm dây nguồn vào bộ nguồn, máy tự chạy + nguồn, quạt cpu chạy mà màn hình không lên + đèn bàn phím chớp cái mất luôn \( màn hình ok không bị hư gì hết, mình đem qua màn hình và bàn phím khác thử rồi\) mà nó vẫn không lên màn hình + bàn phím không cháy + trên main không có hiện tượng bị phù tụ gì hết, mình đã tháo 2 cây ram, cpu ra vệ sinh sạch sẽ và cắm dây cáp vào thật chắc rồi v=> vậy máy tính m bị gì vậy các bạn, mong các bạn giúp đỡ, mặc dù đầu năm , nhưng m mong sẽ có bạn online cảm ơn cả nhà - bật máy nguồn và quạt chip chạy](#)
- [Sam sung cs 21z45ml - Khởi động nguồn cho chạy , rít cao áp , nóng sò ngang . E đã kt các tụ và diot xung quanh sò , cũng đã thay thử cao áp và sò , nhưng vẫn vậy .](#)
- [Ti vi samsung slim cs 21z45ml - Co hình trên dưới . E đã kt và thay thử 7845 , diode đường 16v , tụ và các R sung quanh . Nhưng vẫn không có gì mới lạ .](#)
- [Tivi LG model 21FU6LR - Chạy ic màn hình STV 9326, nửa màn hình dưới bình thường, trên giữa màn hình có vệt sáng hơn và hình bị gấp, phía trên thì hình bị dẫn, kiểm tra nguồn 26v đủ, đường ra chân số 5 cao 22v, thay ic màn hình và các tụ hóa nhưng vẫn chưa ra bệnh](#)
- [tivi TCL model kg nhớ rõ tại gấp quá""tại lãnh sửa tai nhà - bên thứ cấp ""12v có 24v](#)



[và 110v kg có .đèn nháy 1 nhíp rồi đi đai.e thây IC giao động 1506 và sói lên hết phân nguồn cũng kg ăn thua gì.e nạp card mới đăng tin đc. e mới vào diễn đàn mong ae giúp đỡ e. e cảm ơn ae trên diễn đàn nhiều lắm](#)