

Nhận máy khách bảo thỉnh thoảng mới kích được cái

Đo qua thấy có áp cuộn dây 3v5v

Dò đến IO, đo nhanh thấy áp vcc đủ 3v, lid 3v, s5 có 3v, nhưng thiếu áp chân ac_present, rsmrst. Nghi lỗi io thay thử IO tình trạng vẫn không thay đổi,

Dò tiếp 2 đường ra từ IO là PSL_IN2# nổi ra chân kích nguồn đã có 3V, và chân PSL_IN1# có áp 0.08v,

Tìm thì thấy nó đi ra từ AC_IN# qua mối nối bằng đồng (theo mình thì AC_IN# là adapter connect in đúng ra kết nối sạc nó sẽ có áp 3v). Nghi ngờ xong dò thì AC_IN# đi ra từ AC_OK của IC sạc, AC_OK đúng 0.08V.

Nản dò tiếp AC_IN# xem nó đi đâu, thì ra nó cho ra PWR_CHR_OK để điều khiển mạch đầu vào.

Đo 6 chân fet kép pq4002 thấy chân 2 áp 0v, thành ra chân G fet đầu vào PU4002 vẫn 16v.

TRUNG TÂM SỬA CHỮA ĐIỆN TỬ QUẢNG BÌNH

MR. XÔ - 0901.679.359 - 80 Võ Thị Sáu, Phường Quảng Thuận, tx Ba Đồn, tỉnh Quảng Bình

GIÁ RẺ

NHANH CHÓNG

LINH KIỆN CHÍNH HÃNG



TRUNG TÂM SỬA CHỮA ĐIỆN TỬ XÔ NGUYỄN

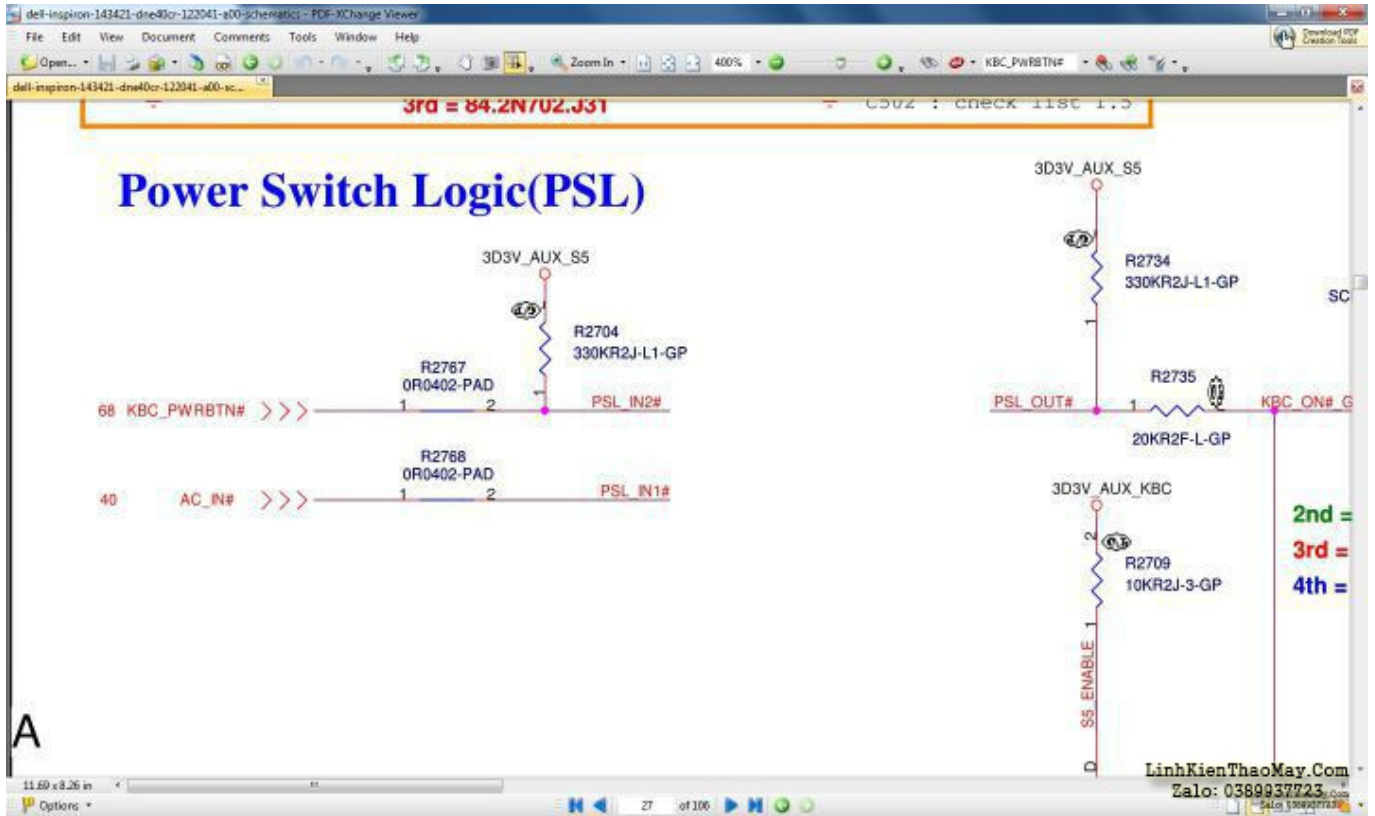
- Dịch vụ sửa chữa điện tử tại nhà
- Cung cấp linh kiện điện tử
- Tư vấn lắp đặt nhà thông minh

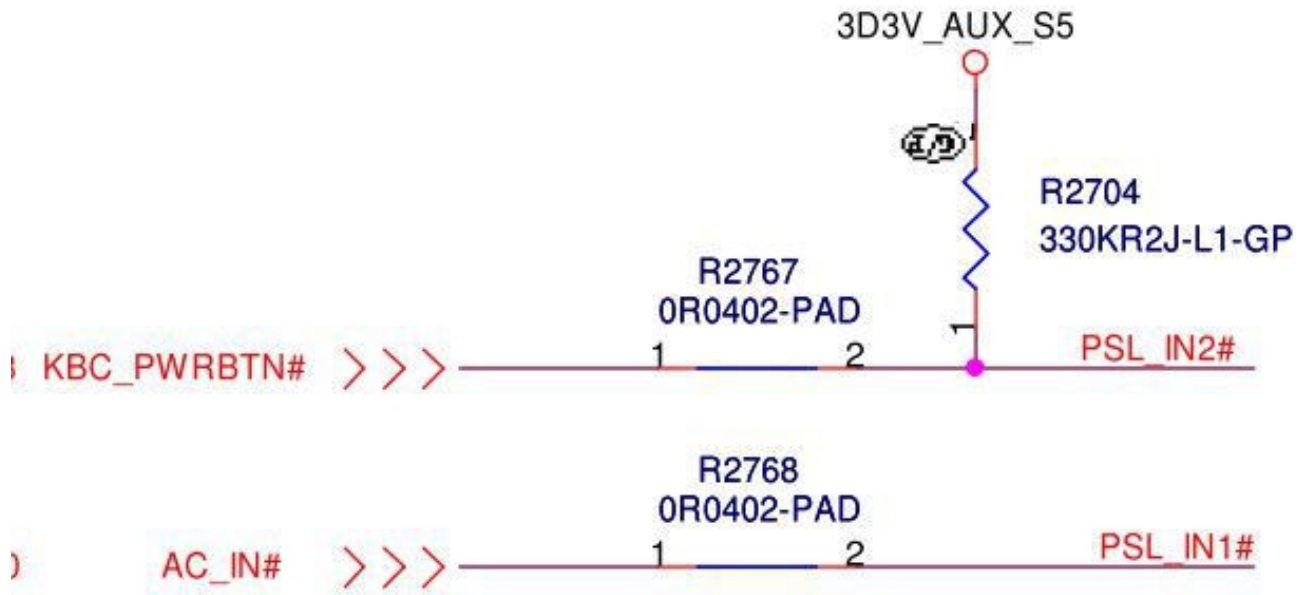
Đc: Quảng Thuận, tx Ba Đồn,
tỉnh Quảng Bình - 0901.679.359

Không có cầu phân áp, đúng ra chỗ này có cầu áp, chân G chỉ 1.73V. Vậy là làm sao để G xuống 1.73 thì chân 2 fet pq4002 phải có áp (vì đư ợc treo áp 3D3V_AUX_S5), nếu vậy AC_IN# phải có áp 0V (để đi vào chân 5 pq4008). đến đây thì hiểu AC_OK phải bằng 0v, và AC_DET dưới 2.6V là chuẩn (kết luận là con BQ này ngược với những con trước).

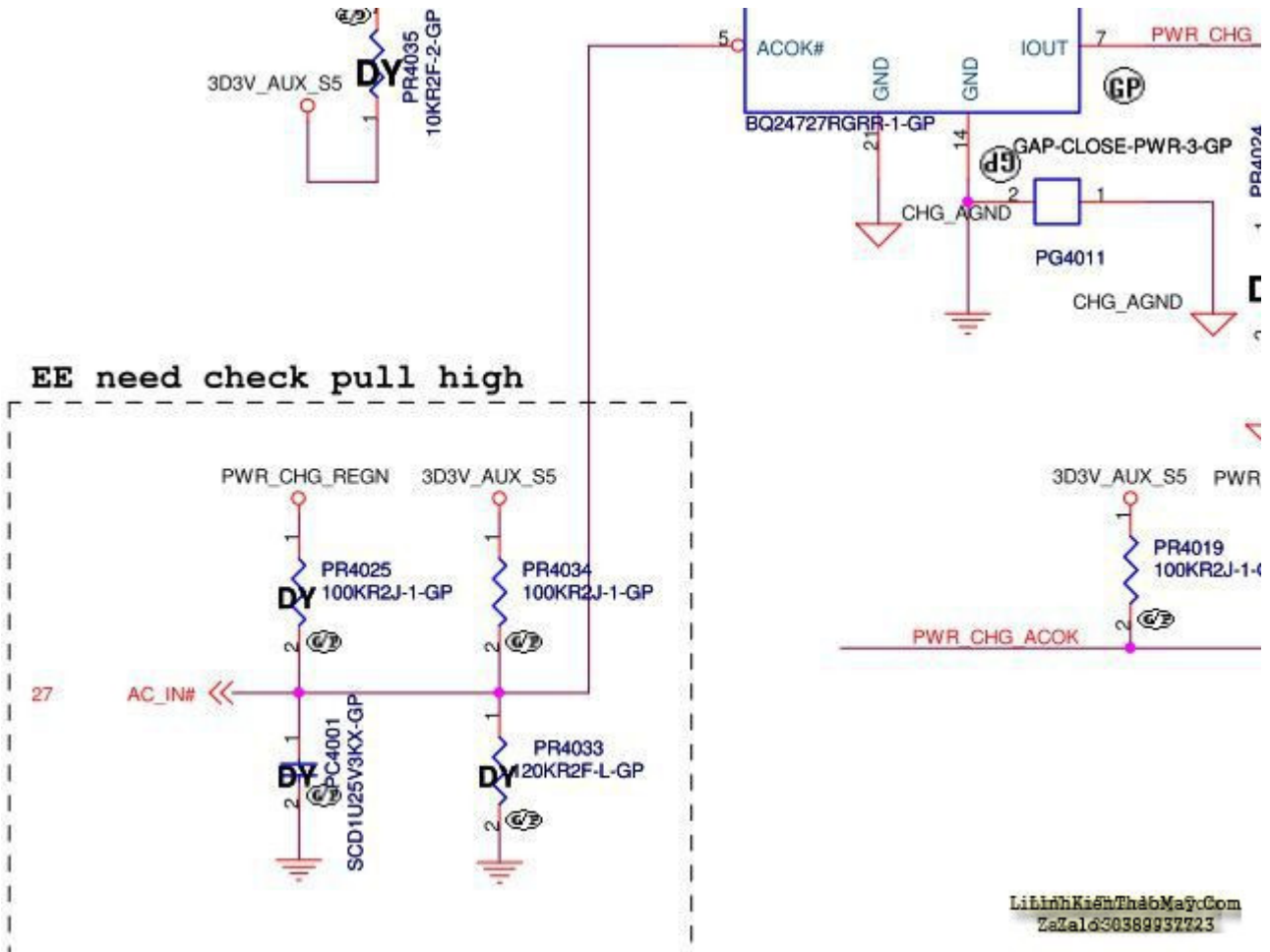
phương án của mình là nối mass AC_OK cụ thể nối 2 đầu con tụ PC4001, và máy kích được rất bình thường.

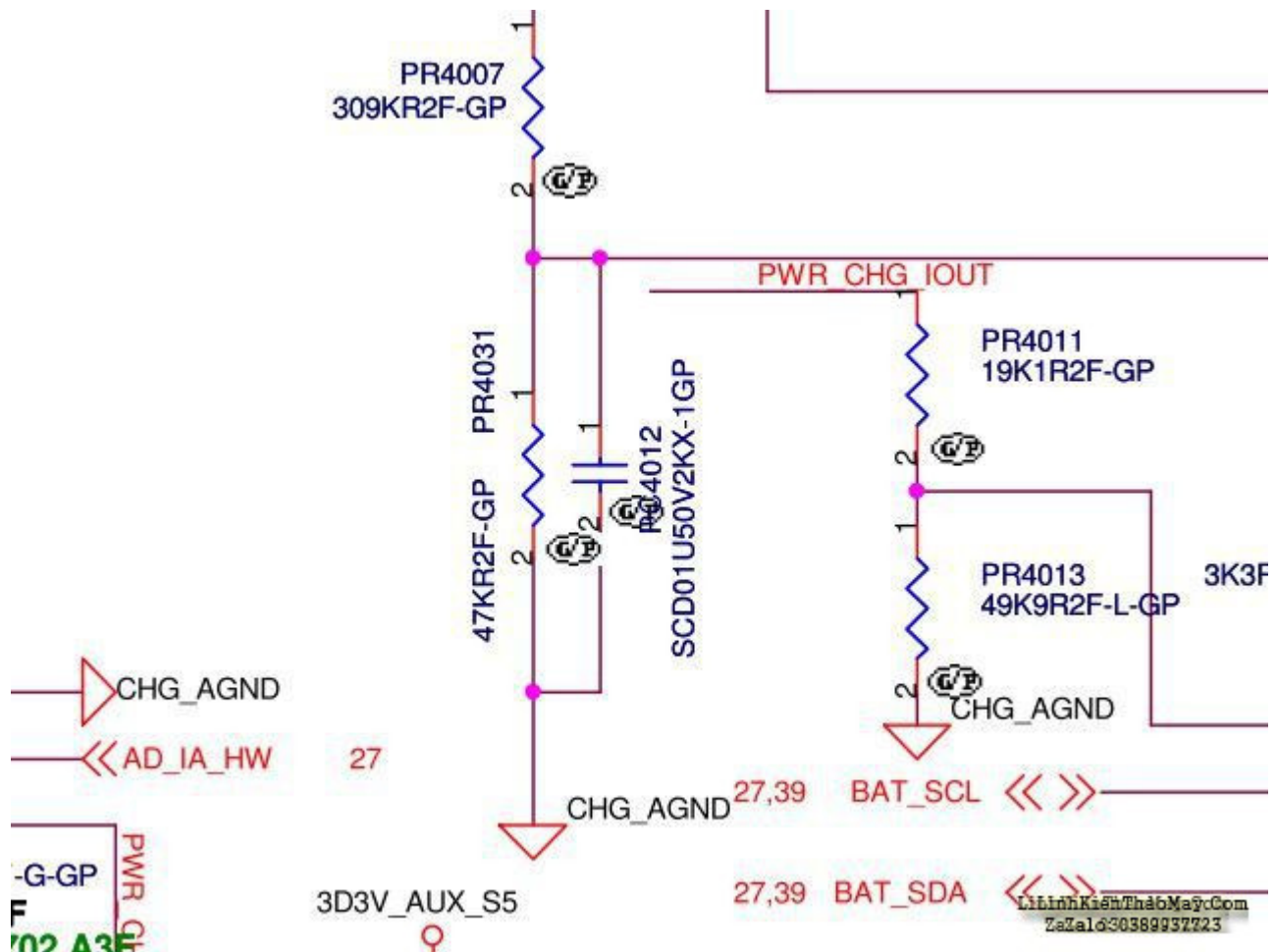
Mình có để sơ đồ schemetic để anh em tham khảo bên dưới :





LinhKienThaoMayCom
ZaZalo30389937723





Các bài viết tương tự:

- [1. Cách khắc phục lỗi. 1:không stand by được 2:stand by sau 2-5s thì quay trở lại màn hình log 3:Mờ biểu tượng stand by. 4: mục system trong windows task manager chêm dung trên 20% cpu khiến hiệu suất hoạt động máy giảm sút \(lỗi 2 là nguyên nhân cơ bản\) khi mắc lỗi này máy sẽ gặp vấn đề về stand by-computer sleep. - Ai đang gặp những lỗi trên vui lòng liên hệ với tiny mino trên facebook <http://facebook.com/tiny.mino.3> hoặc LH: 016577082380 để được hướng dẫn.](#)
- [2. Chia sẻ pan 5110 không kích được nguồn - dell 5110 không kích được nguồn](#)
- [3. Chia sẻ pan mất nguồn đầu vào trên Lenovo S410](#)
- [4. Chúc mừng năm mới - Chia sẻ kinh nghiệm](#)
- [5. Đầu 5 số 909MD của Arirang - Các bác có sử lý qua pan này thì chia sẻ giúp e với,tình hình là mở nhạc để volume trên đầu đĩa khoảng 13 đến 15 thì tiếng nghe không trong nhưng khi giảm volume xuống khoảng 12 trở xuống thì tiếng trong.Đã kiểm tra nguồn và ic 4558 rồi](#)
- [6. G31mv-k - kích nguồn card test nháy sáng rồi tắt. khi kích nguồn đo nhanh thì vẫn thấy có nguồn ram đủ. còn những nguồn khác k kiểm tra đc. tháo rắc 4pin ra kích nguồn vẫn bị như vậy.](#)
- [7. kích cá,kích cá - khi thắp bóng 200w điện vẫn sáng mà kích cá lại không hu](#)
- [8. Mạch nhân đôi điện áp - Anh em nào có sơ đồ mạch nhân đôi điện áp từ 1cục pin 1.5v](#)

lên 3v thì chia sẻ cho mình với

9. Main Asrock G31M-S - Khi không cắm nguồn cấp cho cpu thì kích nguồn được, khi cắm nguồn cấp cho Cpu kích nguồn không lên, quạt chỉ chạy xẹt một cái.
10. MAIN ASUS G41C-MLX - Gắn tải giả có nguồn Vcore, CLK+- có, PWR, CPU-RST đủ, các nguồn khác ok. Gắn CPU thật kích ngắt ngay, tháo dây 4pin kích nguồn bình thường. Kích ép thấy mất Vcore.
11. SAM SUNG MODEL CS 21-M16MG - pan mất nguồn không có bóng báo nguồn,đấu tải vào thì nguồn nháy bóng tải đường B+ nhấp nháy...sửa song nguồn không bị nhấp nháy nữa thì hàn hai toàn bộ cắm nguồn vào thì không có bóng báo .màn hình không sáng không có biểu hiện gì.đấu tải thì có tải nhưng bỏ tải ra lại bị mất nguồn..kt nguồn +16.5v,-16.5v,24v,185v đều bị mất...Nguồn 5Q0765,Cao Áp 14A001 và tổng là TDA 9361PS
12. tivi màu vj trung quốc,tại nhà khách nên k rõ chỉ số - mấy hôm trc pan của nó là báo nguồn nhưng k lên hình,e kta e thay đuiđui đèn hình thì xem ngon lành.nhưng dc 1hôm lại k lên hình nữa(đèn vẫn báo). e ktra nguồn thì ok,cấp 110,12 đầy đủ.tự dưng e đo đặc dc tý cắm vào thì lại xem dc,mag trả khách.hnay lại tiếp tục.e cũng k rõ pan.mog ae gọi ý