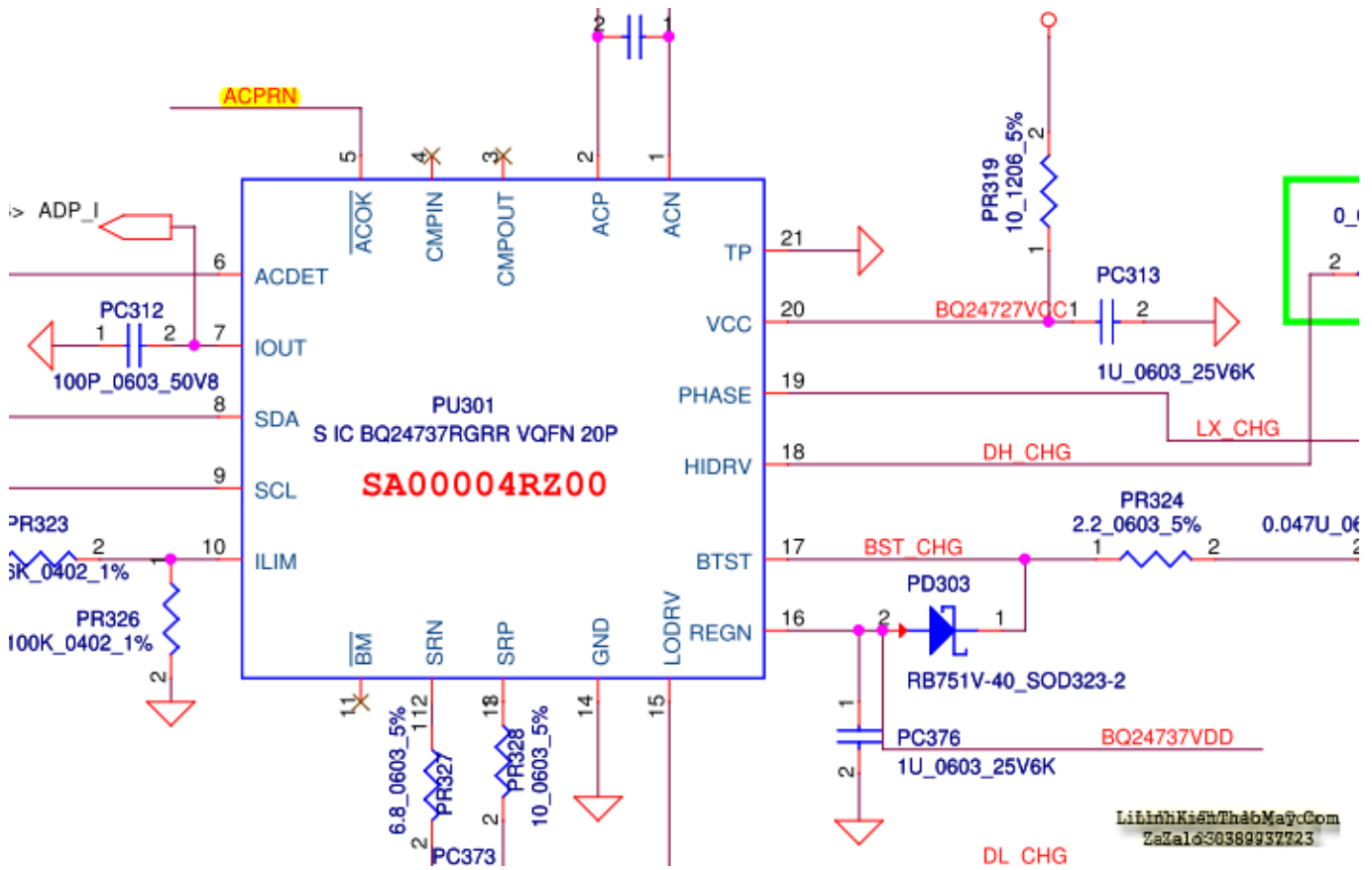
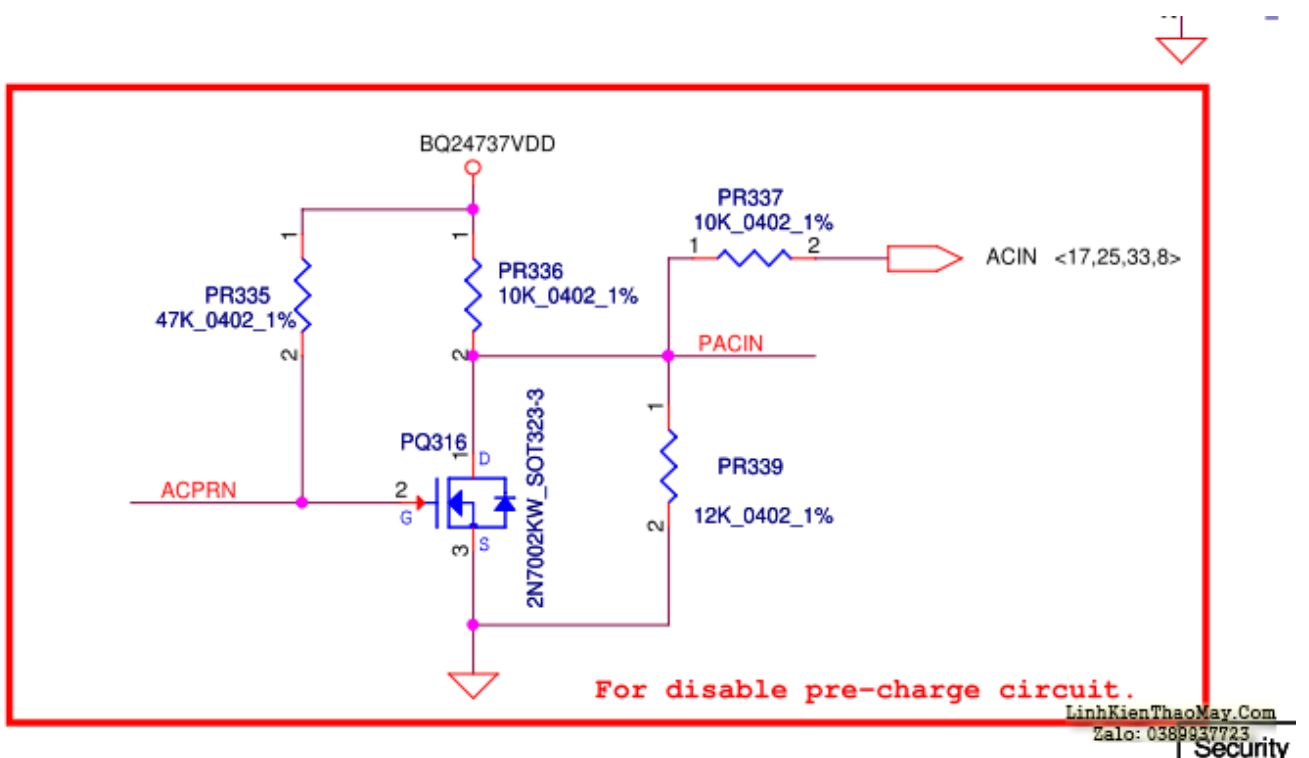


- Máy này sử dụng con IC SẠC BQ24737

- Do các chân con ic sạc PU301 đều đủ áp, nhưng chỉ có chân 16 (REGN) bị mất áp -> mà đúng ra chân này khi cắm Adapter hoặc Pin vào thì đều tự sinh ra 6V.



-> dẫn đến làm mất nguồn BQ24737VDD cấp vào chân 1 của PQ316 -> lệnh ACIN và PACIN có mức thấp -> không nhận diện được Adapter và Pin



-> Thay IC sạc khác -> máy đã có nguồn đầu vào.

-> Khi có nguồn đầu vào máy kích nguồn lên hình Ok. Nhưng phát sinh thêm bệnh, có biểu hiện như sau:

+ Cắm riêng Pin hoặc Adapter thì máy kích nguồn bình thường

+ Khi cắm Pin trước rồi mới cắm Adapter thì máy không nhận Adapter, chỉ nhận Pin, vẫn kích nguồn bình thường.

TRUNG TÂM SỬA CHỮA ĐIỆN TỬ QUẢNG BÌNH

MR. XÔ - 0901.679.359 - 80 Võ Thị Sáu, Phường Quảng Thuận, tx Ba Đồn, tỉnh Quảng Bình

GIÁ RẺ

NHANH CHÓNG

LINH KIỆN CHÍNH HÃNG



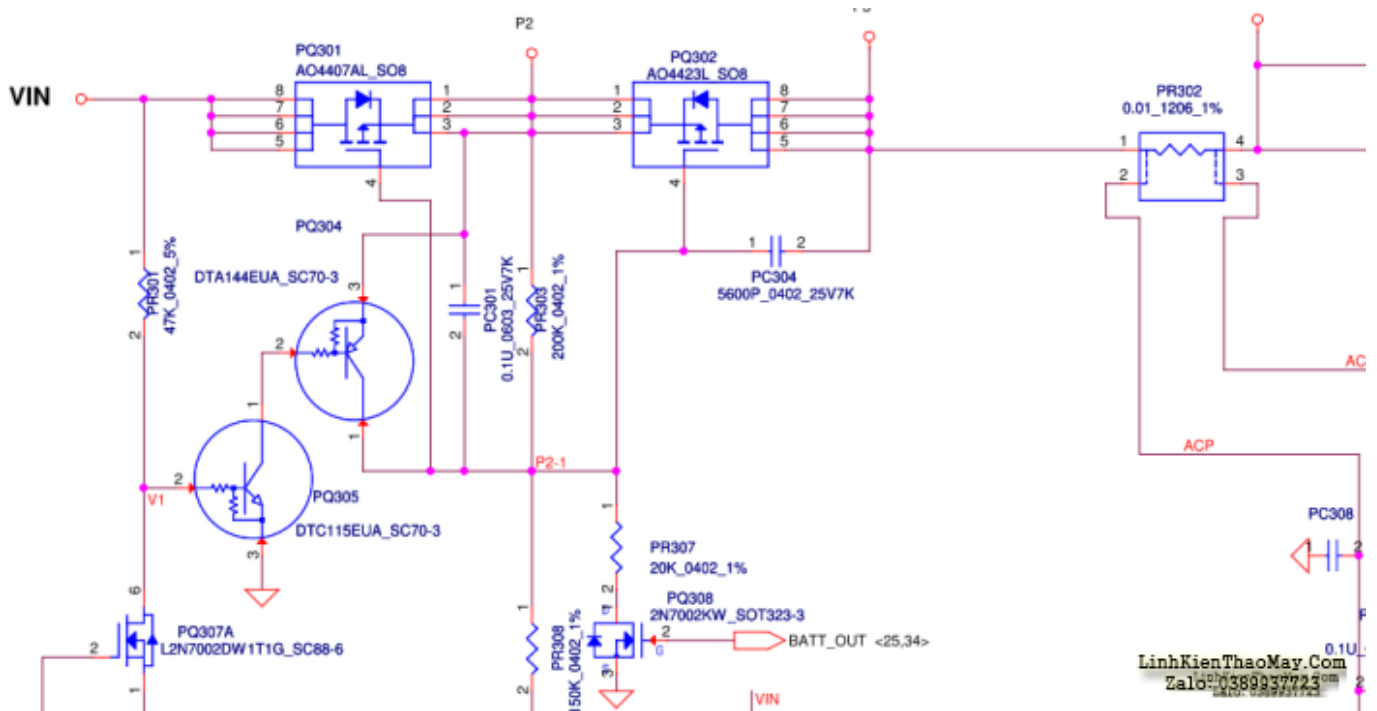
TRUNG TÂM SỬA CHỮA ĐIỆN TỬ XÔ NGUYỄN

- Dịch vụ sửa chữa điện tử tại nhà
- Cung cấp linh kiện điện tử
- Tư vấn lắp đặt nhà thông minh

Đc: Quảng Thuận, tx Ba Đồn,
tỉnh Quảng Bình - 0901.679.359

+ Khi cắm Adapter trước rồi mới cắm Pin vào sau thì máy nhận Pin và Adapter sạc bình thường.

==> kiểm tra tiếp và phát hiện lỗi con Transistor thuận PQ304 -> thay con transistor khác máy nhận Adapter và Pin, chạy sạc bình thường.



Các bài viết tương tự:

1. [Cách khắc phục lỗi. 1:không stand by được 2:stand by sau 2-5s thì quay trở lại màn hình log 3:Mờ biểu tượng stand by. 4: mục system trong windows task manager chêm dụng trên 20% cpu khiến hiệu suất hoạt động máy giảm sút \(lỗi 2 là nguyên nhân cơ bản\) khi mắc lỗi này máy sẽ gặp vấn đề về stand by-computer sleep. - Ai đang gặp những lỗi trên vui lòng liên hệ với tiny mino trên facebook <http://facebook.com/tiny.mino.3> hoặc LH: 016577082380 để được hướng dẫn.](#)
2. [Chúc mừng năm mới - Chia sẻ kinh nghiệm](#)
3. [đầu DVD - chán thật, Bác Chuyên ơi chắc cháu phá sản quá, hôm nay làm con đầu DVD lỗi 1 cục hixhix, lúc đầu khách đem tới mất hiển thị số, chỉ có đèn led, đi 12km nạp lại rom thì ko đc nghi anh nạp rom này nạp ko đúng, vì dot trước nạp con daling về chạy ko đc lắp con bên máy đang chạy qua thì đc, vậy là đi lên mua bo chính bo đa năng 140k về lắp vào ko đúng mắt lấy mắt bên đầu mình bỏ vào chạy đc, nhưng phím sai hệ ko bấm đc. vậy là ra đi 1 bo, lắp trả khách ko làm nữa tốn 1 buổi tốn xăng chán.](#)
4. [Đầu 5 số 909MD của Arirang - Các bác có sử lý qua pan này thì chia sẻ giúp e với,tình hình là mở nhạc để volume trên đầu đĩa khoảng 13 đến 15 thì tiếng nghe không trong nhưng khi giảm volume xuống khoảng 12 trở xuống thì tiếng trong.Đã kiểm tra nguồn và ic 4558 rồi](#)
5. [đầu dvd Family - lúc đầu ra vào đĩa k đc,e thay bộ cơ mới.Sau khi thay thì ra vào ngon lành nhưng lại k đọc đĩa,e nghĩ do hỏng mắt nên thay luôn khay mắt.Nhưng vẫn k đc,lúc cho đĩa vào mô tơ nâng đĩa chỉ quay 1,2 vòng xong máy báo NO DISL](#)
6. [laptop lenovo Y430 - nguồn Vin qua mạch quản lý đầu vào chỉ còn có 8,3v, mà chưa gắn pin vào đã có 8,3v o chân + của pin, nguồn 3v,5v cùng không có luôn](#)
7. [Mạch nhân đôi điện áp - Anh em nào có sơ đồ mạch nhân đôi điện áp từ 1cục pin 1.5v lên 3v thì chia sẻ cho mình với](#)
8. [máy tính của m dùng 2 cây ram 128mb, cpu chắc của intel lúc còn dùng FDD, máy bị lỗi như thế này: + khi cắm dây nguồn vào bộ nguồn, máy tự chạy + nguồn, quạt cpu](#)

chạy mà màn hình không lên + đèn bàn phím chớp cái mất luôn (màn hình ok không bị hư gì hết, mình đem qua màn hình và bàn phím khác thử rồi) mà nó vẫn không lên màn hình + bàn phím không cháy + trên main không có hiện tượng bị phù tụ gì hết, mình đã tháo 2 cây ram, cpu ra vệ sinh sạch sẽ và cắm dây cáp vào thật chắc rồi v=> vậy máy tình m bị gì vậy các bạn, mong các bạn giúp đỡ, mặc dù đầu năm , nhưng m mong sẽ có bạn online cảm ơn cả nhà - bật máy nguồn và quạt chíp chạy

9. SAM SUNG MODEL CS 21-M16MG - pan mất nguồn không có bóng báo nguồn,đầu tải vào thì nguồn nháy bóng tải đường B+ nhấp nháy...sửa song nguồn không bị nhấp nháy nữa thì hàn hai toàn bộ cảm nguồn vào thì không có bóng báo .màn hình không sáng không có biểu hiện gì.đầu tải thì có tải nhưng bỏ tải ra lại bị mất nguồn..kt nguồn +16.5v,-16.5v,24v,185v đều bị mất...Nguồn 5Q0765,Cao Áp 14A001 và tổng là TDA 9361PS
10. tivi btv 21inch mất model. - bị có 1 vạch sáng ngang trên màn hình. đã thay tụ cấp nguồn cho màn hình và r cấp cho màn hình,kt nguồn vào màn hình thì đủ vào đến chân ic màn hình,chạm tay vào chân vào ic màn hình mà vẫn không bung,tưởng hư ic nhưng khithay ic mới vào thì lại bị mất dao động... con này có tổng là toshiba-hay-22(8873cscng6r). cao áp 1010a,ic nguông là 5Q0765R...
11. tivi CXOR MODEL IXR-A2121.có tổng là 8873cs.cao áp là 1003B. - con này bị mất cảm nguồn vào mất nguồn không có bóng báo.đầu tải giả vào lại có nguồn .đo các đường B và chân C sò thì vẫn đủ. nhưng cắm tải vào thì lại mất nguồn...
12. tivi màu vĩ trung quốc,tại nhà khách nên k rõ chỉ số - mấy hôm trc pan của nó là báo nguồn nhug k lên hình,e kta e thay đuôiduoôi đèn hình thì xem ngon lành.nhug dc 1hôm lại k lên hình nữa(đèn vẫn báo). e ktra nguồn thì ok,cấp 110,12 đầy đủ.tự dựng e đo đạc dc tý cắm vào thì lại xem dc,mag trả khách.hnay lại tiếp tục.e cũng k rõ pan.mog ae gọi ý