

- Dell inspiron 5421 mất nguồn cpu on board.



+ Kiểm tra máy thấy hư FET , hư tụ lọc nguồn cpu .Tiến hành thay FET, thay ic nguồn CPU.



TRUNG TÂM SỬA CHỮA ĐIỆN TỬ QUẢNG BÌNH

MR. XÔ - 0901.679.359 - 80 Võ Thị Sáu, Phường Quảng Thuận, tx Ba Đồn, tỉnh Quảng Bình

GIÁ RẺ

NHANH CHÓNG

LINH KIỆN CHÍNH HÃNG

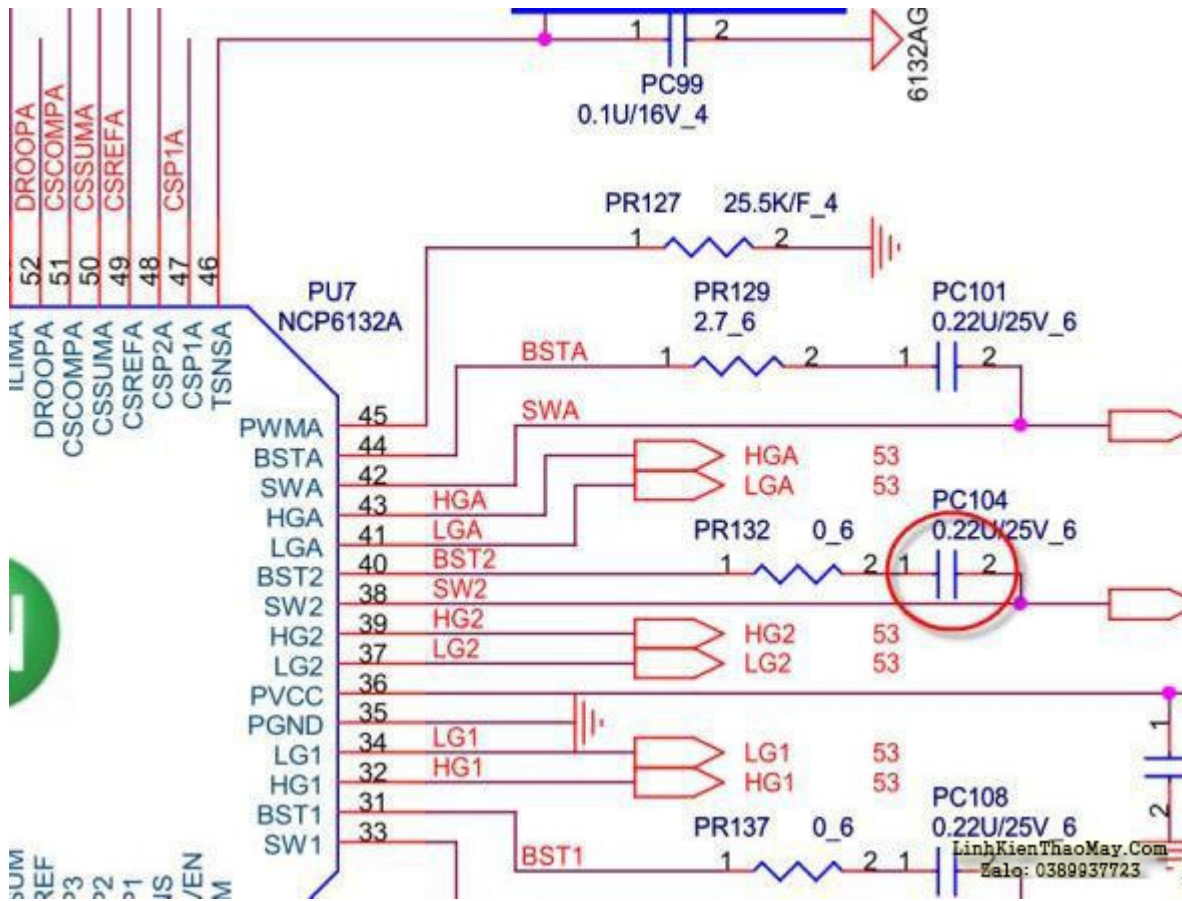


TRUNG TÂM SỬA CHỮA ĐIỆN TỬ XÔ NGUYỄN

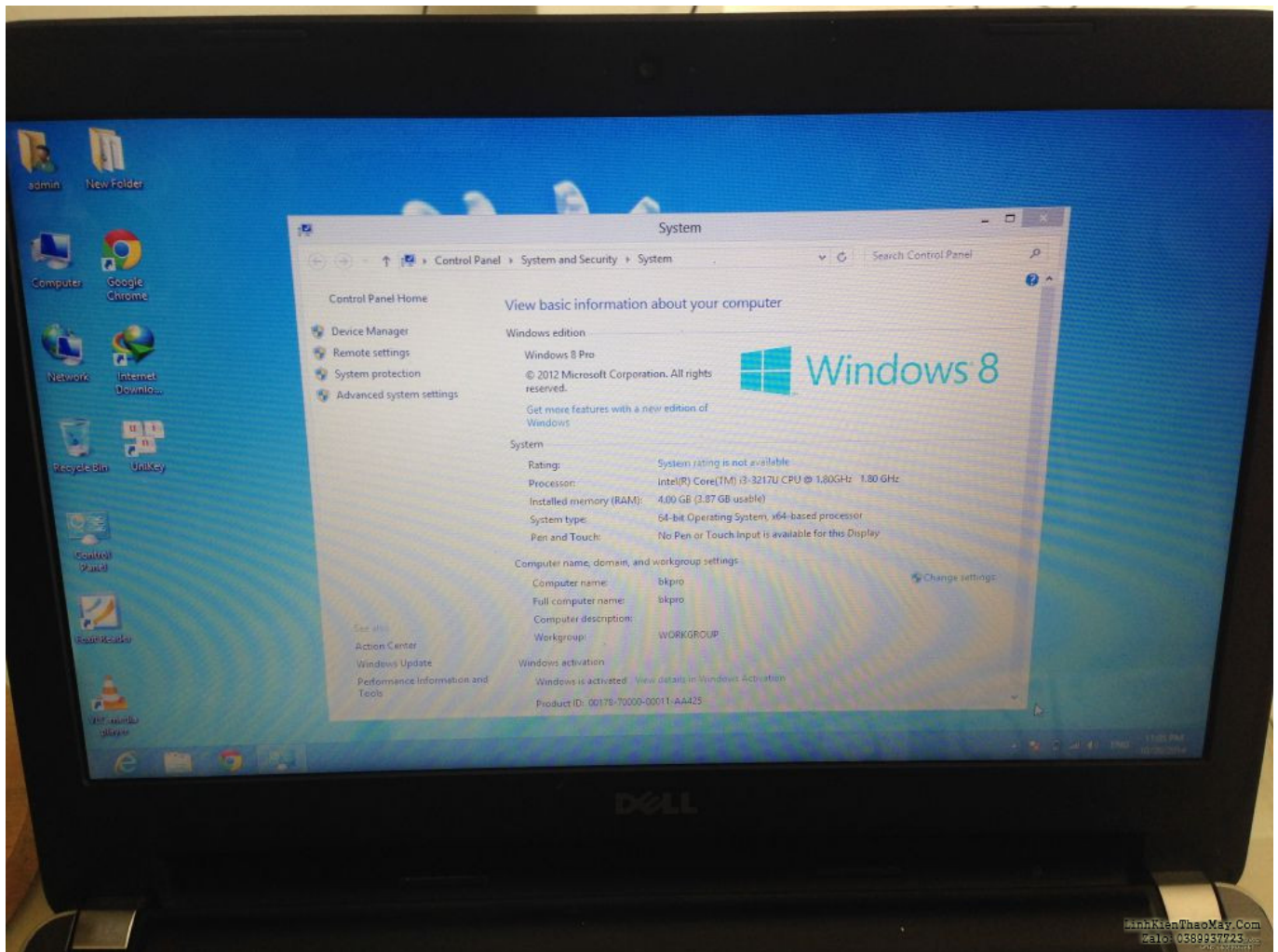
- Dịch vụ sửa chữa điện tử tại nhà
- Cung cấp linh kiện điện tử
- Tư vấn lắp đặt nhà thông minh

Đc: Quảng Thuận, tx Ba Đồn,
tỉnh Quảng Bình - 0901.679.359

+ Kích khởi động có nguồn cpu máy lên hình nhưng chỉ được 1 lần kích. Tắt máy kích lại boot rất đẹp lên 1,3A thì dột ngẹt lên 5A.



+ Kiểm tra lại thấy FET nối tắt, tụ lọc nguồn cpu hư phán đoán có thể xung dao động ra quá cao dẫn đến FET hư nên thay ngay tụ Boot tương tự như trong hình trên, máy không còn hư fet nữa nguồn đầy đủ, máy hoạt động bình thường.



Các bài viết tương tự:

1. [dell inspiron 1464 - chai pin](#)
2. [Dell Inspiron 1464 mất nguồn CPU](#)
3. [dell inspiron 15 3000 series - cắm adapter vào đèn adapter nháy liên tục ko bật nguồn được các anh chỉ giúp em cái](#)
4. [dell inspiron 1525 - dùng phần mềm MHDD không nhận ra được ổ cứng](#)
5. [dell inspiron n4030 - jack cắm tai nghe đang nghe thì nhỏ dần 2 hôm sau thì tịt hẳn. loa vẫn kêu ngon. khi cắm tai nghe thì loa ko kêu như thường](#)
6. [Hướng dẫn vệ sinh laptop Dell Inspiron N5010](#)
7. [MAIN ASUS G41C-MLX - Gắn tải giả có nguồn Vcore, CLK+- có, PWR, CPU-RST đủ, các nguồn khác ok. Gắn CPU thật kích ngắt ngay, tháo dây 4pin kích nguồn bình thường. Kích ép thấy mất Vcore.](#)
8. [main ecs 945gtc m2 - khởi động máy card test báo đèn reset sáng ko tắt, đèn clock ko sáng, ko nguồn cpu, nhưng khi khởi động đo nhanh thì có nguồn cpu, có nguồn chipset rồi tắt](#)
9. [main foxconn g31mv - kích nguồn tắt nguồn ok. cardtest có 3.3v 5v 12v. nhưng treo đèn reset. đèn cpu và bios không sáng, đèn clock sáng. khởi động khoảng 1 phút cpu rất nóng. kiểm tra có đủ nguồn cpu ram và chip set.](#)
10. [Màn hình monitor DELL board giải mã board nguồn cao áp hãng BenQ - Hiện tượng cao áp cháy lên rồi tắt các anh chị ai đã gặp hiện tượng này rồi mong các anh chị trên](#)

Tài liệu này được tải từ website: <http://linhkienthaomay.com>. Zalo hỗ trợ: 0389937723

[diễn đàn chỉ giáo ạ!](#)

11. [máy dell inspiron 15 - máy ko chạy .mất nguồn , con ic 4423 ko có diện áp ra.thay con mophet thuan no moi chạy nhưng ko nạp pin](#)
12. [máy tính của m dùng 2 cây ram 128mb, cpu chắc của intel lúc còn dùng FDD, máy bị lỗi như thế này: + khi cắm dây nguồn vào bộ nguồn, máy tự chạy + nguồn, quạt cpu chạy mà màn hình không lên + đèn bàn phím chớp cái mất luôn \(màn hình ok không bị hư gì hết, mình đem qua màn hình và bàn phím khác thử rồi\) mà nó vẫn không lên màn hình + bàn phím không cháy + trên main không có hiện tượng bị phù tụ gì hết, mình đã tháo 2 cây ram, cpu ra vệ sinh sách sẽ và cắm dây cáp vào thật chắc rồi v=> vậy máy tính m bị gì vậy các bạn, mong các bạn giúp đỡ, mặc dù đầu năm , nhưng m mong sẽ có bạn online cảm ơn cả nhà - bật máy nguồn và quạt chíp chạy](#)