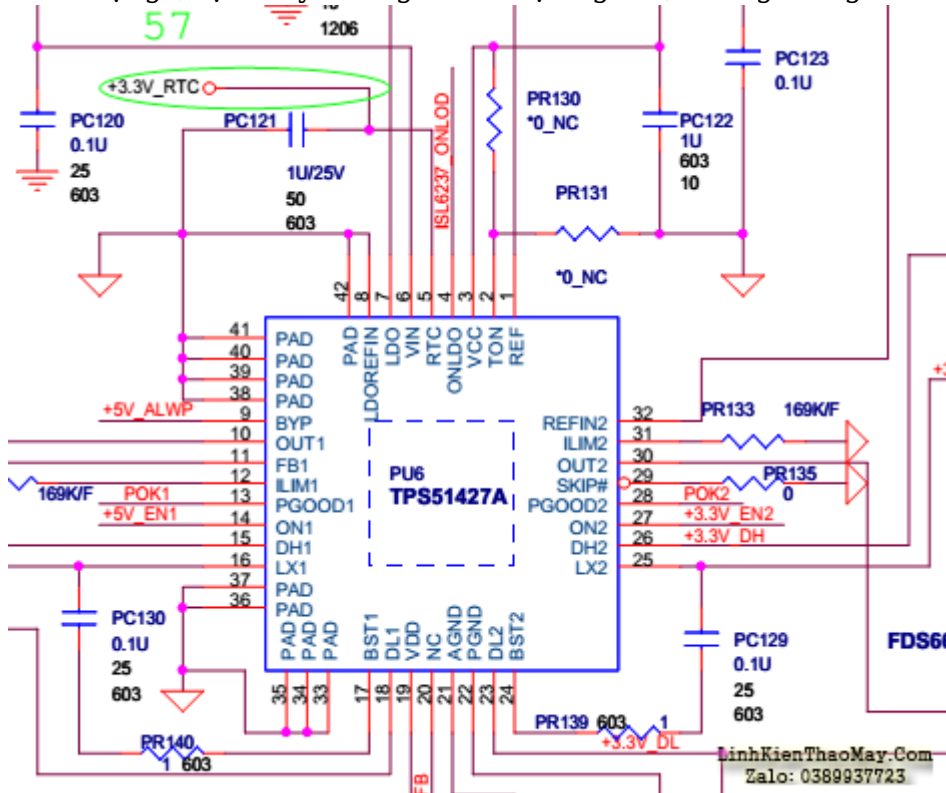
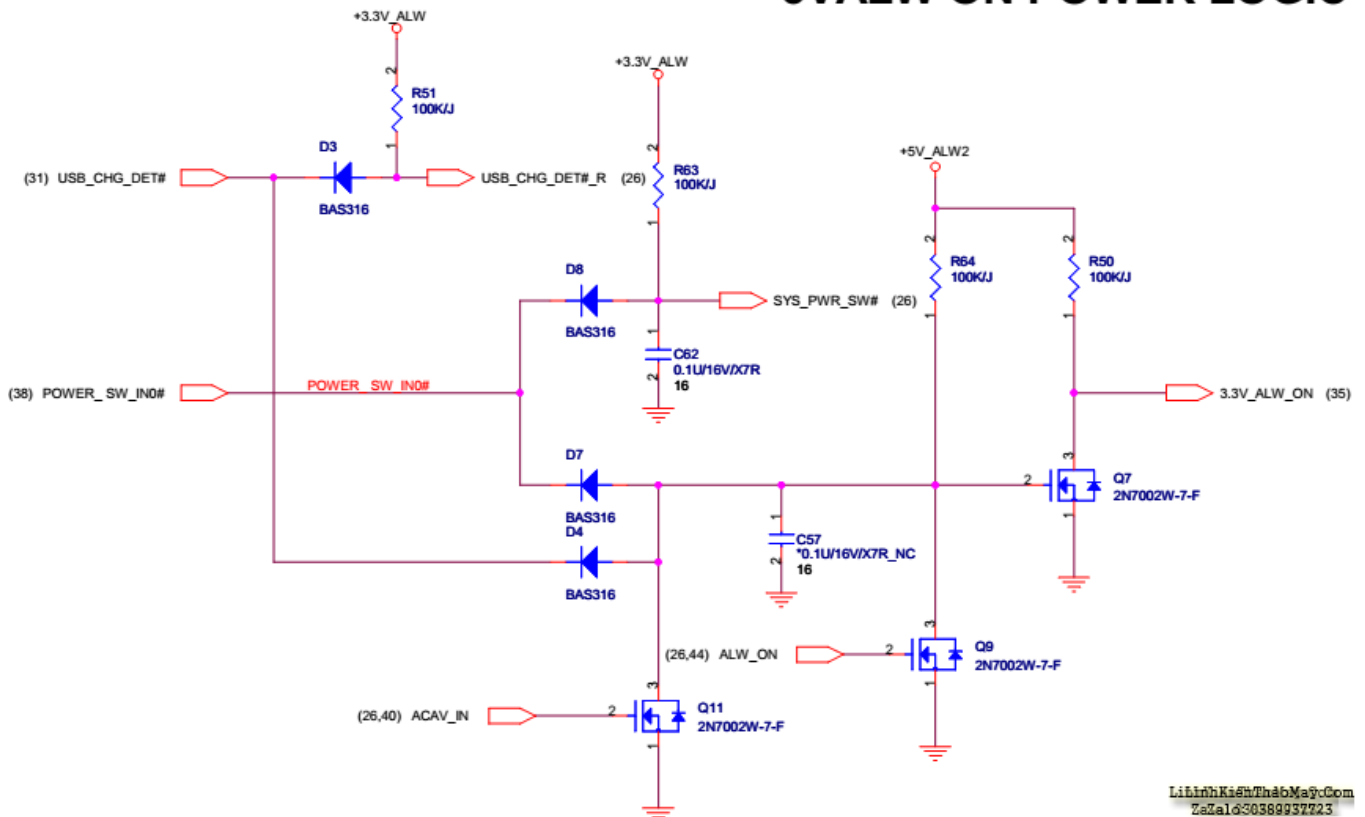


Tình trạng nhận máy không kích được nguồn, không có nguồn +3vALW và +5vALW .



Nguồn LDO tốt. chân 1=2v, chân 5=3v, chân 7 = 5v . Tiếp tục kiểm tra entrip thì tại chân 27=3,3v . Chân 14=0v.

3V ALW ON POWER LOGIC



OK. Lê la thêm tí, 3v3 entrip2 được lấy ra từ mạch này. Bình thường khi cắm adp thì sẽ có ACAV_IN=3v3 cấp vào chân 2 Q11 ghim áp +5v_ALW2 ở chân 2 Q7 xuống mass để giữ lại 3v3_ALW_ON cấp cho 3v3 entrip 2 . Khi chỉ cắm pin thì để tiết kiệm điện thì mạch sẽ ghim mất 3v3V_ALW_ON để k sinh 3v3ALW ở cuộn dây PL13. Lúc này ACAV_IN=0v, chân 2 Q7 được giữ lại 5v làm fet Q7 dẫn max từ 3>1 . Khi bấm kích nguồn PWR_SW_IN0# nháy xuống

mass 1 nhíp, tạo xung nhọn cạnh xuống làm 2 việc.

TRUNG TÂM SỬA CHỮA ĐIỆN TỬ QUẢNG BÌNH

MR. XÔ - 0901.679.359 - 80 Võ Thị Sáu, Phường Quảng Thuận, tx Ba Đồn, tỉnh Quảng Bình

GIÁ RẺ

NHANH CHÓNG

LINH KIẾN CHÍNH HÃNG



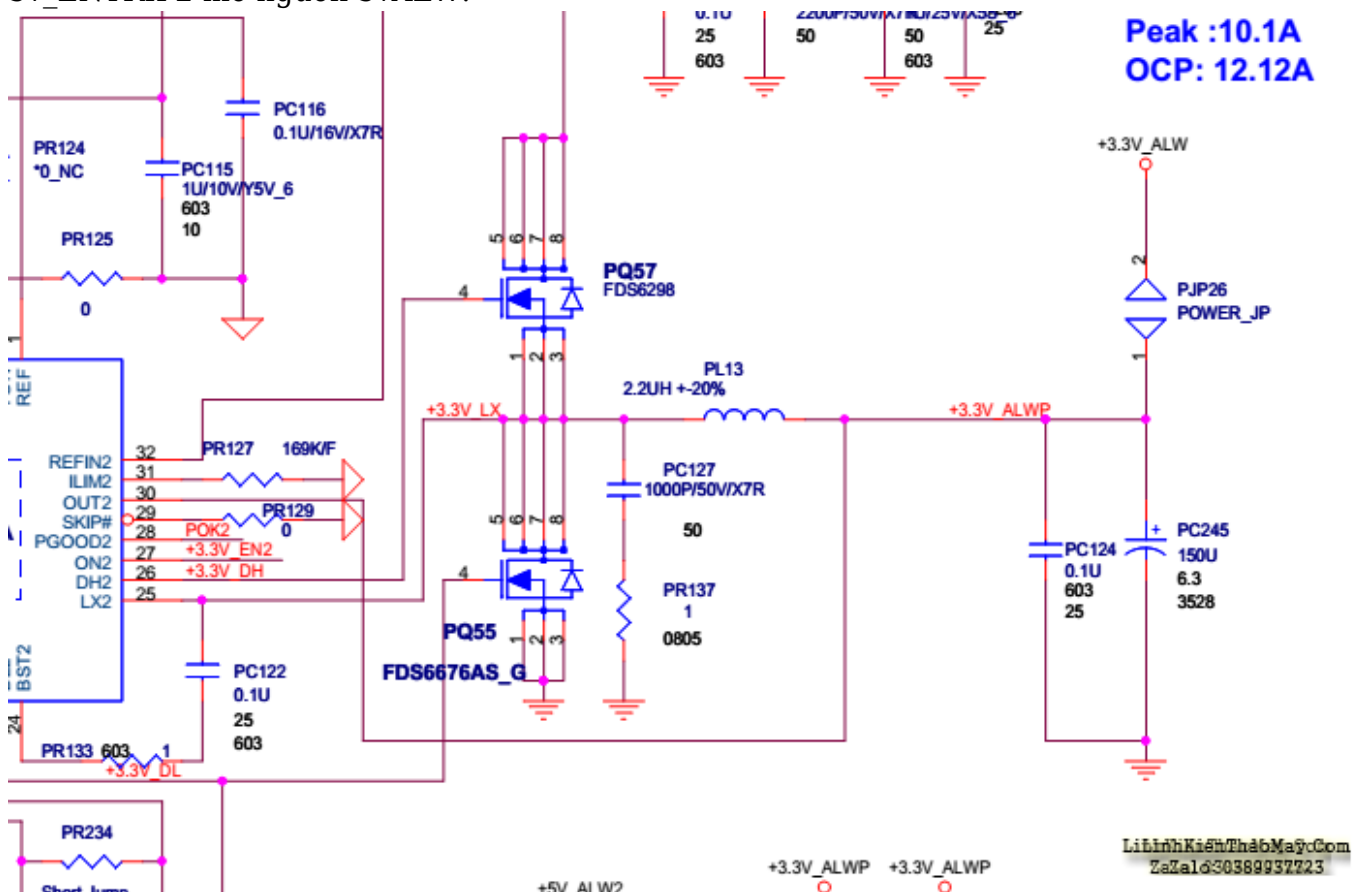
SANYO ELEC
Panasonic TOSHIBA
M/SUNG
BISHI

TRUNG TÂM SỬA CHỮA ĐIỆN TỬ XÔ NGUYỄN

- Dịch vụ sửa chữa điện tử tại nhà
- Cung cấp linh kiện điện tử
- Tư vấn lắp đặt nhà thông minh

Đc: Quảng Thuận, tx Ba Đồn,
tỉnh Quảng Bình - 0901.679.359

1 là phân cực diot Diot D7 ghim chân 2 Q7 xuống mass tạo ra +3v3ALW ở cuộn dây PL13. Ngay lập tức PL13 cấp áp cho chân 125 IO theo đường SYS_PWR_SW#, lập tức bị D8 đang phân cực (do ta vẫn đang giữ tay ở nút nguồn) kéo xuống mass tạo xung nhọn cạnh xuống về chân 125 IO. IO hiểu là có lệnh kích nguồn sinh ra ngay lệnh ALW_ON = 3v3v(BIOS EC tốt) cấp vào chân 2 Q9 duy trì 3.3v_ALW_ON. Đồng thời ALW_ON cấp cho chân 14 IC 3v5v tạo 5v_ENTRIP2 mở nguồn 5vALW.



OK. Trường hợp này em có +3.3v_EN2 nhưng không có áp ở PL13. Đề luôn ra thay tụ lọc

PC245 thấy có áp 3vALW và 5vALW luôn. Vì con này phải có 3vALW thì mới có nguồn cấp IO nên thay tụ PC245 mà có 3v5v ALW cùng lúc là đương nhiên . Ráp máy vô test được 1 ngày chạy phà phà thì hôm sau tịt . Bệnh y như cũ. Lại thay tụ lại thấy được nguồn 3v3ALW ngon nhưng 5vALW nguồn dao động lên xuống nhảy nhặng xì . không kích được nguồn . Ngắm nghĩ 1 hồi thấy lạ, không đi thay fet với thay tụ lọc 5v. Đề luôn ra thay 2 con tụ lọc xung cao tần PC127 và PC126 . Vì nó nằm ngay mặt sau main board chỗ tụ lọc nguồn PC245 . Thay cái ngon luôn chạy phà phà mấy hôm chưa thấy tịt. Kết luận do tụ bị dò làm mất nguồn, tác động nhiệt vào tụ chạy được thêm 1 thời gian .



nguồn: thangdhtn96

Các bài viết tương tự:

- [1. Âm ly 4sò. Model 6300. - Moj ng cho m hỏy bo công suất âm ly này lúc đầu chết 2sò về trấj. M đã thay và đã chạy như con A1013 khj chạy nóng bỏ tay, nge đc mấy ngày là cháy loa và chết sò lạj. Đã thay hâu như gân hết lk vẫn vậy. Bo này mua cũg rẻ nhưg m muốn tìm hiểu nguyên nhân.hjx.](#)
- [2. amly 8 sò - lúc đầu rơ le ko đóng fuse ko nổ tháo ra đo nguồn tốt +17vol và +52 vol ac và dc tốt,tháo đường cắm 52vol bật nguôn rơ le ko đóng tiến hành đo điện áp đường 17 vol thì vài giây rơ le đóng,cắm đường 52 rơ le ko đóng](#)
- [3. cân giúp đỡ âm ly 8 sò 2 ngày vẫn chưa tìm ra bệnh_áp đối xứng +17vol qua 2 ỏn áp 7912 7812 cấp cho rơ le mạch music master mic,,+52 cho công suất - ban đầu hỏng công suất chết câu chì,,thay thế và kiểm tra các điện áp chân b công suất =nhau 52 vol,các tầng khuyeh đại thúc, đem, trở tụ tốt,\(bo nguôn ,ỏn áp và công suất đi liên\),,,tháo đường 52 vol thì rơ le lại đóng cấp vào lại ko đóng ,bỏ 1 câu chì 1 về lại đóng\(về đã bị nổ câu chì lúc đầu\),,,kiểm tra ko thấy bị sao? 2 trở cân bằng về rơ le bảo vệ loa em đo 1 đường về 52vol còn 1 đường vài mili vol,,ko hiểu là sao lại chênh lệch](#)

Tài liệu này được tải từ website: <http://linhkienthaomay.com>. Zalo hỗ trợ: 0389937723

thế...

4. đầu dvd califonia moden T8888 - chạy được một lúc bị mất hết phong hình quắc bị đơ phím cũng liệt. đã thay mắt và bóng s8550 máy chạy được lâu hơn lại bị đơ nhưng không mất phong hình mọi phím vẫn liệt. tắt đi bật lại chỉ có đèn báo nguồn không hiển thị phong và quắc. thỉnh thoảng bật lại lên mà 4 con bóng s8550 trong lúc chạy bị nóng bỏng tay dù đã thay rồi nguồn vẫn ổn định
5. gigabyte - Máy lúc chạy lúc không, lúc chạy quạt chip quay nhanh bình thường chip không nóng, lúc không chạy quạt chip quay chậm chip nóng. tháo chip ra quạt chip quay nhanh, huynh nào tung gap xin y kien chi giao
6. LCD Samsung 740NW - Lúc chạy lúc không. lúc không chạy thì đèn nguồn vẫn sáng, công tác nguồn nhấn không có tác dụng. lúc chạy được thì bật tắt bình thường
7. MAIN MSI G31TM-P21 - Có lúc bật chạy ngay, dùng bình thường có khi cả ngày không sao, có lúc được chạy 5-10 phút tối màn, treo NUMLOCK, quạt vẫn quay. Có lúc bật chớp sáng logo nhà SX rồi treo NUMLOCK luôn, có lúc bật không lên gì.
8. máy giặt electrolux EWF549 - máy giặt electrolux 5,5kg chỉ có 2 nút ấn là start và nút ấn chọn tốc độ và nút xoay chọn chương trình. máy cấp nước giặt được khoảng 5 đến 7 phút là mất nguồn. rút điện ra cắm lại thì lại có điện và giặt được khoảng 5 đến 7 phút lại mất điện. chưa thực hiện được 1 chu trình giặt- xả vắt thì mất nguồn
9. máy tính của m dùng 2 cây ram 128mb, cpu chắc của intel lúc còn dùng FDD, máy bị lỗi như thế này: + khi cắm dây nguồn vào bộ nguồn, máy tự chạy + nguồn, quạt cpu chạy mà màn hình không lên + đèn bàn phím chớp cái mất luôn (màn hình ok không bị hư gì hết, mình đem qua màn hình và bàn phím khác thử rồi) mà nó vẫn không lên màn hình + bàn phím không cháy + trên main không có hiện tượng bị phù tụ gì hết, mình đã tháo 2 cây ram, cpu ra vệ sinh sạch sẽ và cắm dây cáp vào thật chắc rồi v=> vậy máy tình m bị gì vậy các bạn, mong các bạn giúp đỡ, mặc dù đầu năm, nhưng m mong sẽ có bạn online cảm ơn cả nhà - bật máy nguồn và quạt chíp chạy
10. SAMSUNG GT S5620 - * Em có chiếc điện thoại samsung gt s5620 micro chập chờn lúc được lúc mất, lúc gọi đầu dây không nghe được.kể cả lúc ghi âm không vào.tháo ra kt thấy micro hình vuông có cáp dẹt 4 mạch hàn vào.khi ép mạnh vào thì được,nhưng một lúc lại không được.
11. Sony 40we5 - Mong bác chuyên và bác hoà giúp cháu với ạ.Máy mang đến có tiếng Ko hình khách bảo vậy ạ.Cháu kiểm tra thì máy lúc chạy, lúc không.lúc chạy cao áp sáng nhưng màn tối đen, rút một bên tcom ra thì ánh sáng trắng Ko hình, lúc có hình nhưng lại nhem mờ đỏ.Có lúc chạy rồi ngắt nháy 14 nhíp, ngắt luôn nguồn 12v.Mong mấy bác, anh chị giúp ạ
12. Tủ lạnh toshiba xabaxai chạy mạch 375l - Em gắp con tủ này. Ngăn mát không mát. Đã đo cảm biến ngăn mát và 2 cảm biến dàn (đo lúc vừa tháo khỏi tủ) con ngăn mát là 2k. 2 con còn lại là 10k. Có cao thủ nào chỉ giáo em vs. Tủ vẫn đóng đá bình thường. Khi tháo ra thì giàn lạnh có hiện tượng như kiểu xả đá không hết. Vẫn còn đá bám vào quạt. Làm quạt không chạy được. Trở xả băng vẫn sống.