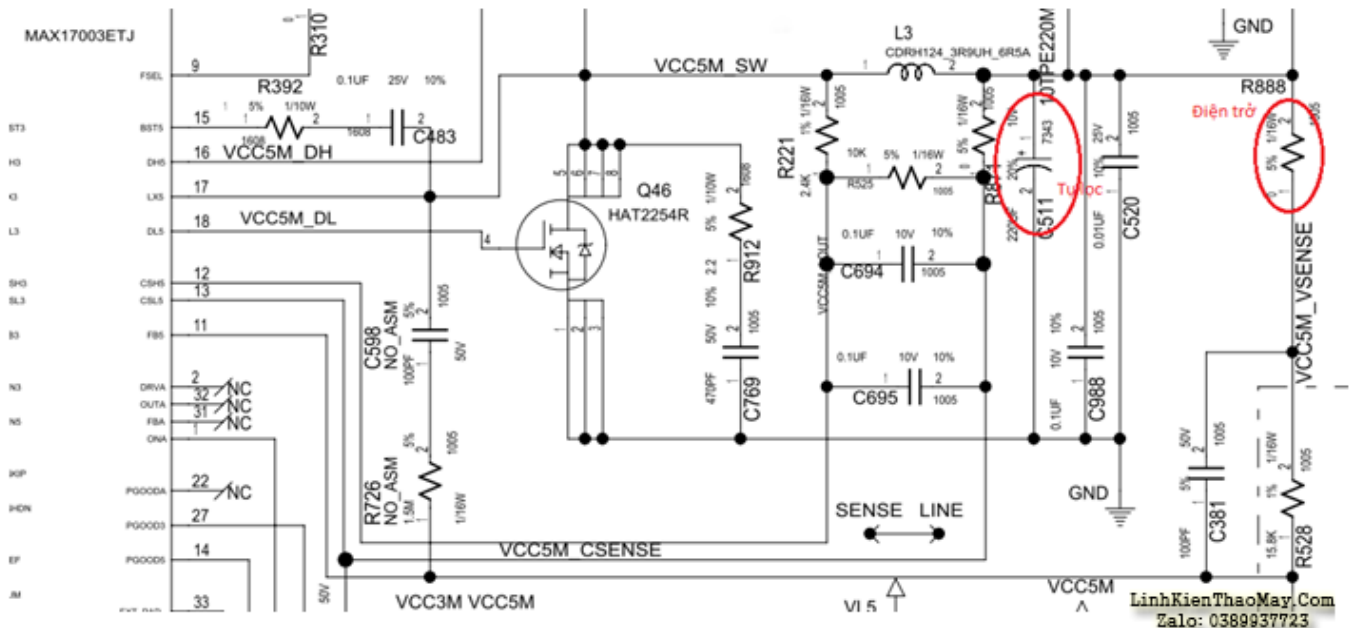


- Lý do là tụ lọc nguồn 3.3V và 5V không nạp xả tốt khi qua điện trở cảm biến dòng trên nguồn này báo về IC Max1700 ngắt ngay 3.3V/5V.



## TRUNG TÂM SỬA CHỮA ĐIỆN TỬ QUẢNG BÌNH

MR. XÔ - 0901.679.359 - 80 Võ Thị Sáu, Phường Quảng Thuận, tx Ba Đồn, tỉnh Quảng Bình

GIÁ RẺ

NHANH CHÓNG

LINH KIỆN CHÍNH HÃNG



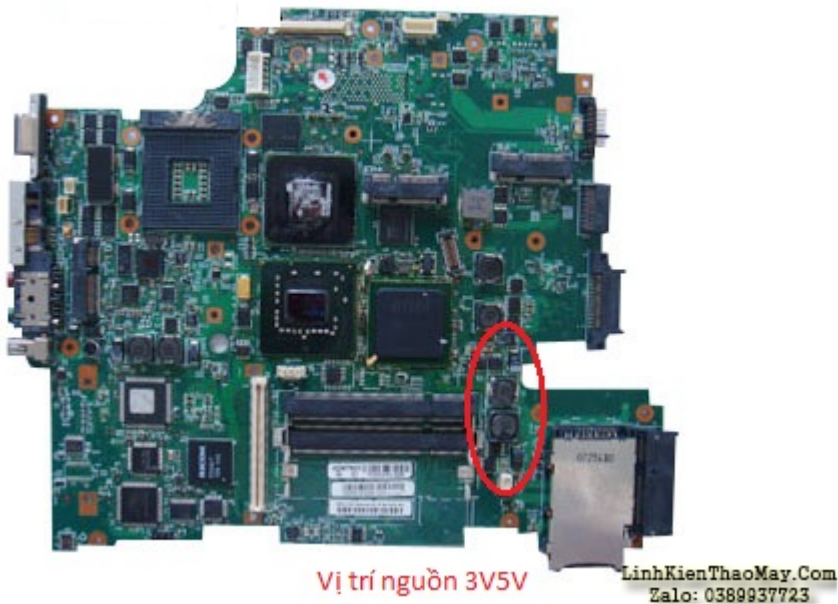
## TRUNG TÂM SỬA CHỮA ĐIỆN TỬ XÔ NGUYỄN

- Dịch vụ sửa chữa điện tử tại nhà
- Cung cấp linh kiện điện tử
- Tư vấn lắp đặt nhà thông minh

Đc: Quảng Thuận, tx Ba Đồn,  
tỉnh Quảng Bình - 0901.679.359

Tiến hàng thay Tụ lọc 3.3V và 5V kết quả kích nguồn bình thường đây là pan đơn giản nhưng rất khó cho nhưng bạn không có kinh nghiệm sửa chữa.

Vị trí nguồn 3.3V và 5V trên mainboard T61



## CHÚC BẠN THÀNH CÔNG

### Các bài viết tương tự:

- [acer aspire 5742 - không kích được nguồn, có lúc kích được nguồn báo màu xanh rồi tắt](#)
- [bếp SUNHOUSE SHD 6151 - ban đầu bếp bị ẩm em sấy khô và bếp chạy.nhưng để đến hôm sau thì lại không được. cấp nguồn còi kêu bip nhưng nghe có vẻ yếu. em thử đo nguồn 18 v và 5v thì thấy bị yếu kim đồng hồ bị giật lúc lên lúc xuống.không đủ điện áp. chạm tay vào ic nguồn thấy nóng.e đã thay thu nhưng vẫn chưa được.e đã kiểm tra hầu hết các linh kiện trên 2 đường đo nhưng chưa phát hiện gì.nhưng có lúc lại nấu được](#)
- [IBM T40 - Hiện tượng là khi khởi động thì quạt gió chạy được 1 lúc thì ngừng hẳn. Máy hoạt động được 1 lúc quạt gió không quay dẫn đến máy tự động tắt nguồn, sau đó em bấm khởi động lại không được và phải rút sạc ra cắm lại mới khởi động được. Mong các bác giúp đỡ em với.](#)
- [IBM T41 - Máy đang khởi động chuẩn bị lên hình \(thấy dòng tăng dần đến 1,2A\) thì stop, tắt hết cả nguồn, phải rút điện ra mới bật lại được.](#)
- [IBM T41 - máy khởi động windows nhưng sau khi khởi động xong màn hình tối đen không load được hệ điều hành](#)
- [IBM T61 - máy khởi động không lên hình](#)
- [LCD Samsung 740NW - Lúc chạy lúc không. lúc không chạy thì đèn nguồn vẫn sáng, công tác nguồn nhấn không có tác dụng. lúc chạy được thì bật tắt bình thường](#)
- [Máy CQ45 - Máy chỉ dùng được pin không dùng được sạc. Dùng nguồn đa năng máy an dòng 0.01 vẫn có 5V-3V nhưng không kick được nguồn. Cho pin vào thì dòng là 0.00 và kick được nguồn.](#)
- [SAMSUNG GT S5620 - \\* Em có chiếc điện thoại samsung gt s5620 micro chấp chèn lúc được lúc mất, lúc gọi đầu dây không nghe được.kể cả lúc ghi âm không vào.tháo ra](#)

kt thấy micro hình vuông có cáp dẹt 4 mạch hàn vào.khi ép mạnh vào thì được,nhưng một lúc lại không được.

10. Sony 40we5 - Mong bác chuyên và bác hoà giúp cháu với ạ.Máy mang đến có tiếng Ko hình khách bảo vậy ạ.Cháu kiểm tra thì máy lúc chạy , lúc không.lúc chạy cao áp sáng nhưng màn tối đen, rút một bên tcom ra thì ánh sáng trắng Ko hình, lúc có hình nhưng lại nhem màu đỏ.Có lúc chạy rồi ngắt nháy 14 nhíp , ngắt luân nguồn 12v.Mong mấy bác , anh chị giúp ạ
11. tivi sam sung , model fc21z57 - tivi sam sung lúc mới mở chạy bình thường ,được 2 phút bỗng nhiên tự tắt máyđèn nguồn cũng không sáng, tắt máy đi bật lại ti vi chạy được 2 phút lại tắt như vậy, em mở máy kt lúc đầu tắt cả nguồn nuôi đều bình thường nhưng được 2 phút thì tắt cả nguồn nuôi đều không có ở cuộn thứ cấp , e có thay tu nhưng không được , mong các anh chỉ bảo
12. toi co may in canon2900 khi ket noi may tinh thi bao co nhan USnhung khong ket noi dc voi may in va may tinh khong tim dc thiet bi B nhưng khong ket noi dc voi may in va may tinh khong tim dc thiet bi - toi co may in canon2900 khi ket noi may tinh thi bao co nhan USnhung khong ket noi dc voi may in va may tinh khong tim dc thiet bi B nhưng khong ket noi dc voi may in va may tinh khong tim dc thiet bi