

Chia sẻ cùng các bạn lỗi không kích nguồn máy HP CQ42 - G42 core i3 thế hệ 1, Pan khá thực tế hay thường gặp nhất.

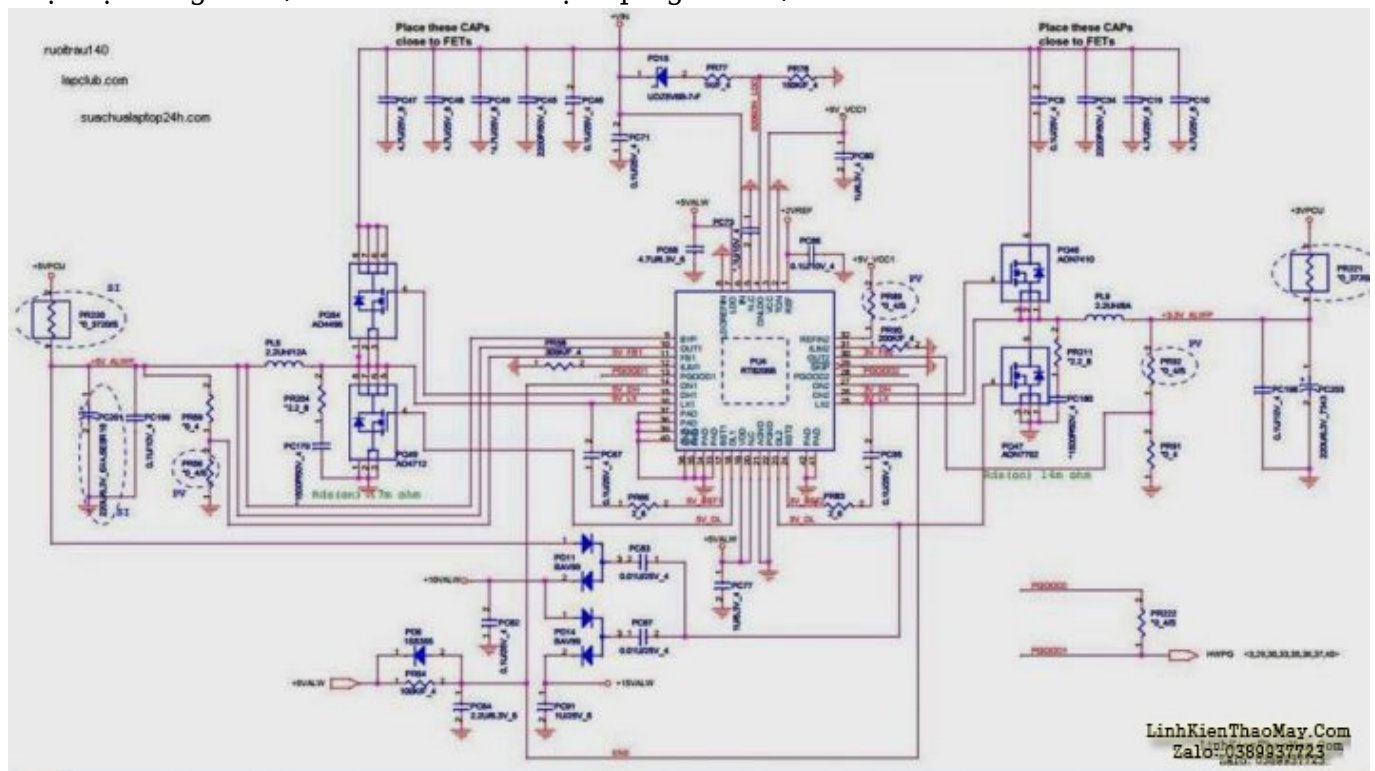
Chào các bạn dưới đây mình chia sẻ cùng các bạn lỗi, không kích nguồn máy HP CQ42-G42 Core i3 thế hệ 1.

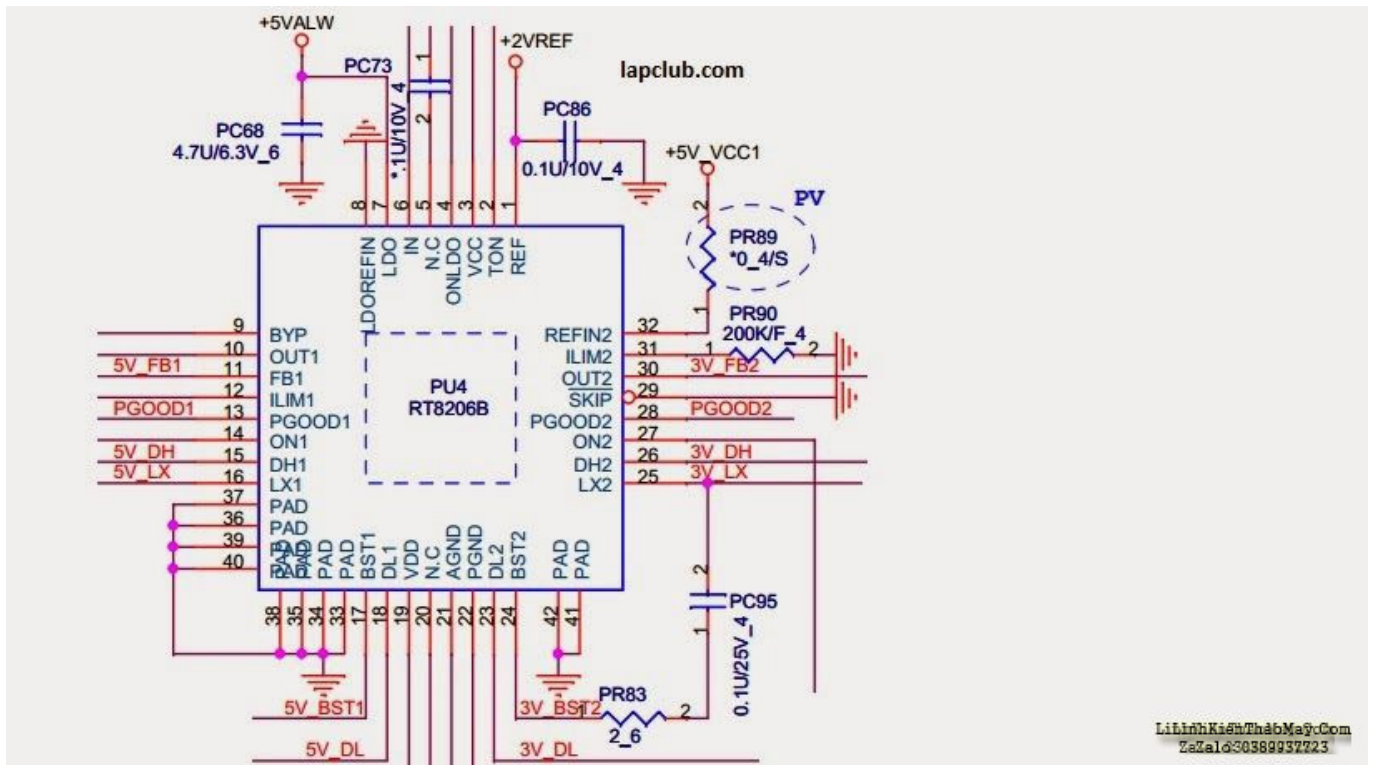
Tình trạng cắm adapter kích nguồn không được.

Kiểm tra đo đặc trở kháng các nguồn đều tốt, phát hiện trở kháng nhánh 5v đang có hiện tượng chạm chập, trở kháng nhánh 3v hoàn toàn bình thường.

Tiến hành kiểm tra nguồn trên main kết quả mất nguồn 3v/5v và ic nóng, tất nhiên đã có nguồn 18.5v cấp vào main. Lâm sàng khả năng do chạm chập nhánh 5v nên mất nguồn 3v/5v nên kích được nguồn.

Hiện tại nóng ic 3v/5v kiểm tra các điện áp nguồn 3v/5v





Ta cần kiểm tra các điện áp chân VIN=18.5v, ONLDO= 3v cho phép kích hoạt điện áp đầu vào, tức là tạo ra LDO= 5v và REF=1.9v.

Tới đây nóng ic do các nguyên nhân sau:

Lỗi I/O, lỗi ic 3v/5v, chập nguồn cấp sau.

Tiếp tục cấp nguồn kiểm tra phát hiện mới nóng ic PU9 cấp điện áp 1.05VTT cho CPU và PCH.

Kiểm tra nguồn +5VPCU cấp cho ic PU9 sụt áp.

TRUNG TÂM SỬA CHỮA ĐIỆN TỬ QUẢNG BÌNH

MR. XÔ - 0901.679.359 - 80 Võ Thị Sáu, Phường Quảng Thuận, tx Ba Đồn, tỉnh Quảng Bình

GIÁ RẺ

NHANH CHÓNG

LINH KIỆN CHÍNH HÃNG



TRUNG TÂM SỬA CHỮA ĐIỆN TỬ XÔ NGUYỄN

- Dịch vụ sửa chữa điện tử tại nhà
- Cung cấp linh kiện điện tử
- Tư vấn lắp đặt nhà thông minh

Đc: Quảng Thuận, tx Ba Đồn,
tỉnh Quảng Bình - 0901.679.359

Điện áp +5VPCU được lấy từ nguồn 5v ic 3v/5v đi nuôi cho hầu hết ic nguồn cấp sau như CPU, RAM, PCH... Tiến hành cấp nguồn 3v vào nguồn +5VPCU nóng tụ PC176 nhắc ra ngoài kiểm tra kết quả tụ chập.

Tiến hành thay tụ, cấp nguồn kết quả có 3v/5v và kích nguồn bình thường.



Hình ảnh mũi tên chỉ vị trí Tụ điện PC176 bị chập.
Kết luận chung chập nguồn nhánh 5v của ic 3v/5v dẫn tới nóng ic.

Các bài viết tương tự:

1. [acer aspire 5742 - không kích được nguồn, có lúc kích được nguồn báo màu xanh rồi tắt](#)
2. [Chia sẻ pan 5110 không kích được nguồn - dell 5110 không kích được nguồn](#)
3. [compaq cq42 - máy đang chạy tự nhiên màn hình tối om, nếu đang vào mạng hay xem video vẫn có tiếng , một lúc sau mới hết tiếng nhưng quạt vẫn chạy và đèn vẫn sáng](#)
4. [G31mv-k - kích nguồn card test nháy sáng rồi tắt. khi kích nguồn đo nhanh thì vẫn thấy có nguồn ram đủ. còn những nguồn khác k kiểm tra đc. tháo rắc 4pin ra kích nguồn vẫn bị như vậy.](#)
5. [HP G42 - Máy có đèn báo nguồn, lên hình và đơ như treo, vào win được 5 đến 10 giây thì tắt](#)
6. [kích cá,kích cá - khi thắp bóng 200w điện vẫn sáng mà kích cá lại không hu](#)
7. [Main Asrock G31M-S - Khi không cắm nguồn cấp cho cpu thì kích nguồn được, khi cắm nguồn cấp cho Cpu kích nguồn không lên, quạt chỉ chạy xẹt một cái.](#)
8. [MAIN ASUS G41C-MLX - Gắn tải giả có nguồn Vcore, CLK+- có, PWR, CPU-RST đủ, các nguồn khác ok. Gắn CPU thật kích ngắt ngay, tháo dây 4pin kích nguồn bình thường. Kích ép thấy mất Vcore.](#)
9. [May CQ45 - Máy chỉ dùng được pin không dùng được sạc. Dùng nguồn đa năng máy an dòng 0.01 vẫn có 5V-3V nhưng không kick được ngồn. Cho pin vào thì dòng la 0.00 và kick được nguồn.](#)
10. [May tinh hong main - nhãn hiệu HP g42](#)
11. [Sửa lỗi mất nguồn 3v5v laptop HP CQ42](#)
12. [tivi sam sung , model fc21z57 - tivi sam sung lúc mới mở chạy bình thường ,được 2](#)



phút bỗng nhiên tự tắt máy đèn nguồn cũng không sáng, tắt máy đi bật lại ti vi chạy được 2 phút lại tắt như vậy, em mở máy kt lúc đầu tất cả nguồn nuôi đều bình thường nhưng được 2 phút thì tất cả nguồn nuôi đều không có ở cuộn thứ cấp, e có thay tụ nhưng không được, mong các anh chỉ bảo