

Nguồn laptop là thiết bị cực kỳ quan trọng, đó là thiết bị tiếp nhận, phân bổ và chia sẻ điện năng cho toàn bộ các linh kiện trong laptop sử dụng. Cho nên chỉ cần nguồn laptop có vấn đề xuất hiện thì ngay lập tức laptop sẽ không còn sử dụng bình thường được nữa, xuất hiện đủ các vấn đề và thậm chí là không sử dụng được vì không còn thấy điện năng. Cho nên hãy chăm sóc kỹ nguồn laptop của mình tránh các trường hợp hư hư liên quan đến nguồn laptop vì độ ảnh hưởng của nó rộng đến toàn bộ hoạt động của laptop. Rất nhiều trường hợp các dòng máy laptop đến với tình trạng laptop không kích được nguồn. Gặp phải trường hợp này các bạn nên mang laptop tới cơ sở sửa chữa laptop uy tín để được kiểm tra và hồi phục hoạt động trở lại cho laptop nhé.

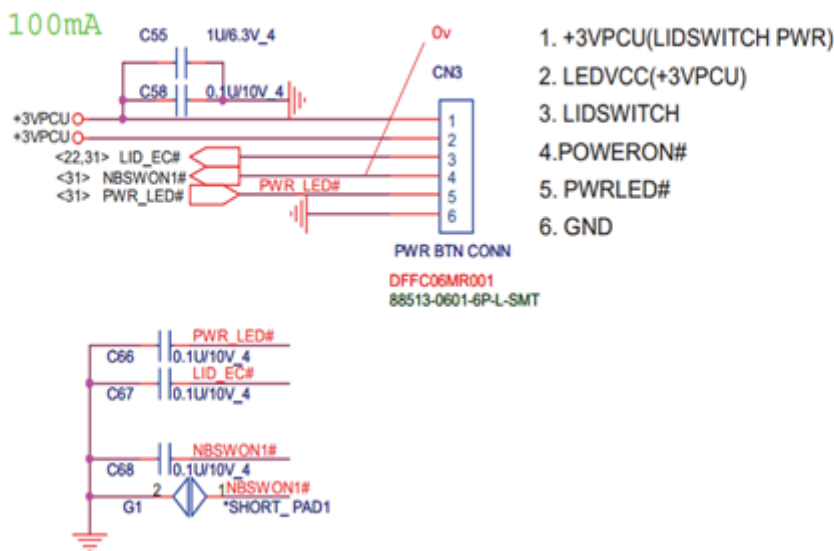
**Laptop HP G4 tình trạng không kích được nguồn** nguyên nhân chính do main.

Cách khắc phục tình trạng **laptop HP G4 tình trạng không kích được nguồn** là tháo máy và lấy main ra sau đó kiểm tra mạch sạc của máy.

Cấp nguồn tiến hành kiểm tra trên main:

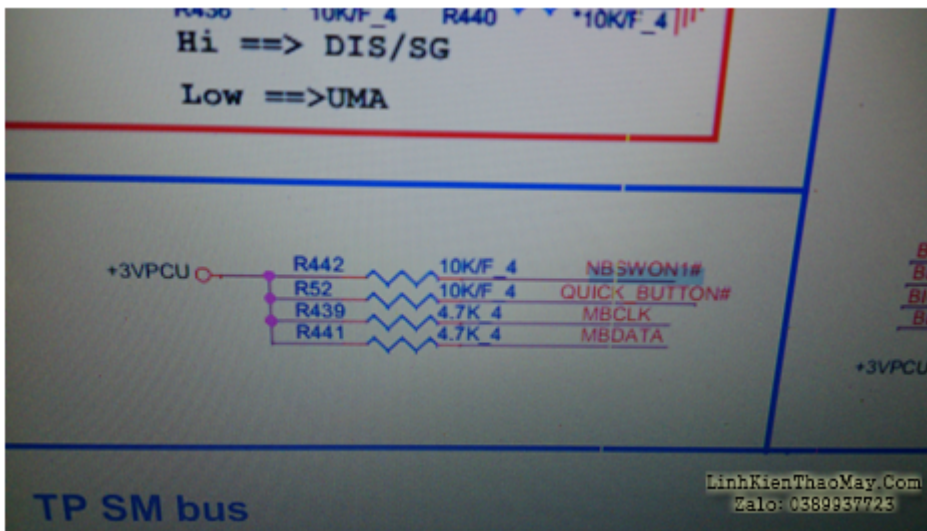
- + Nguồn đầu vào Vin: +19v ok.
- + Nguồn cấp trước: 3v/5v ok.
- + Kiểm tra nguồn thứ cấp không chạm chập.
- + Bios chuẩn.
- + Kiểm tra chân kích nguồn( chân số 4) thấy bị mất 3v, không đủ điều kiện để kích nguồn:

## POWER BOTTON CONNECT

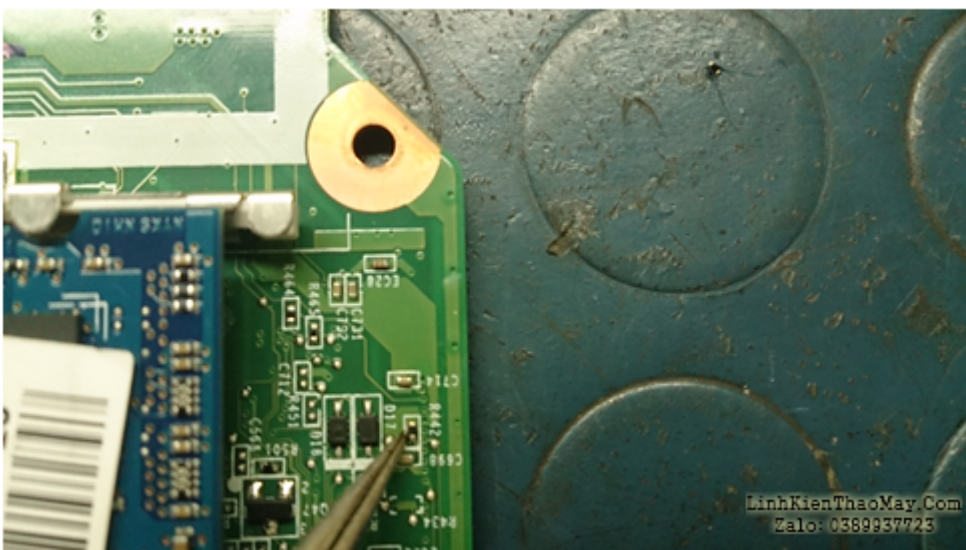


LinhKienThaoMay.Com  
Zalo: 0389937723

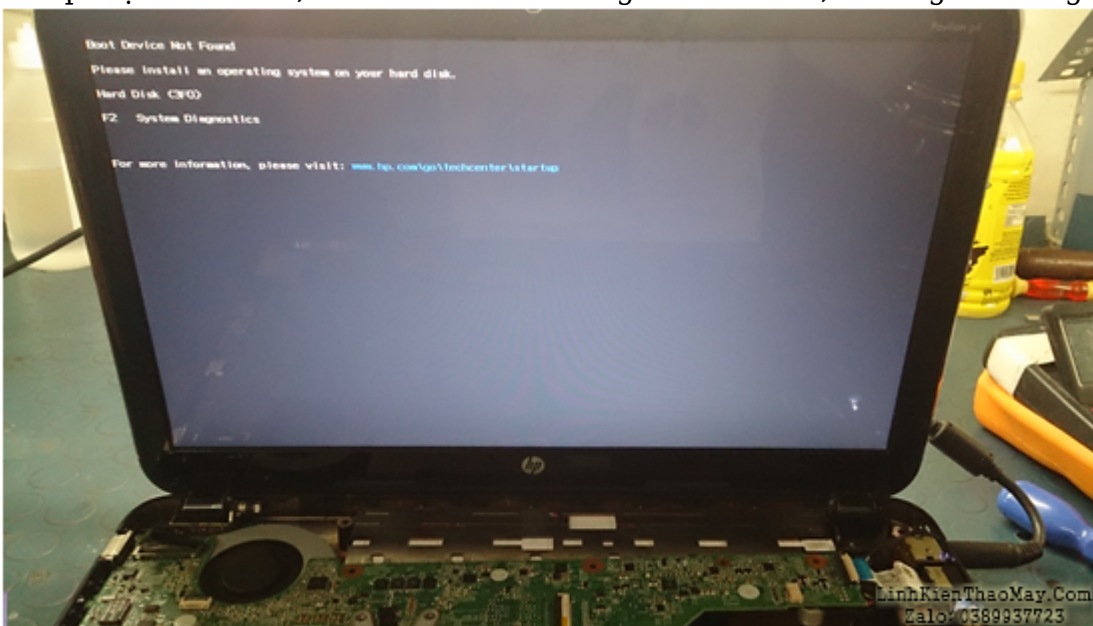
- Nguyên nhân do dò điện trở R442 không dẫn +3v về chân kích nguồn:



- Tiến hành thay điện trở R442:



- Cấp điện vào main, kiểm tra chân kích nguồn đã có 3v, kích nguồn dòng boot lên hình ok.



## Các bài viết tương tự:

1. [acer aspire 5742 - không kích được nguồn, có lúc kích được nguồn báo màu xanh rồi tắt](#)
2. [Chia sẻ pan 5110 không kích được nguồn - dell 5110 không kích được nguồn](#)
3. [CRT LGT711S - đầu tiên màn hình vẫn chạy nhưng trên màn hình hơi nháy nháy.Sau đó thi tắt va đèn bao nguồn tự kích.kiểm tra thì bị chập đường 80v.sửa được chập nguồn thì đèn nguồn lại không sáng.đo cac điện áp của nguồn thì đầy đủ nhưng lại không chạy.đo không co điện áp tại chân g của cs dòng](#)
4. [G31mv-k - kích nguồn card test nháy sáng rồi tắt. khi kích nguồn đo nhanh thì vẫn thấy có nguồn ram đủ. còn những nguồn khác k kiểm tra đc. tháo rắc 4pin ra kích nguồn vẫn bị như vậy.](#)
5. [HP Pavilion Zt3000 - loi windos cai lai roi nhưng luc chay luc ko](#)
6. [kích cá,kích cá - khi thắp bóng 200w điện vẫn sáng mà kích cá lại không hư](#)
7. [Lap top hp pavilion dm3 notebook pc - Lam on chi dum..may cua minh main van chay quat van quay nhưng khong len nam hinh.minh da thu cam cong VGA sang may khac van k len man hinh .moi ng chi cho minh huong giai quyet nhe.cam on nhieu](#)
8. [Main Asrock G31M-S - Khi không cắm nguồn cấp cho cpu thì kích nguồn được, khi cắm nguồn cấp cho Cpu kích nguồn không lên, quạt chỉ chạy xẹt một cái.](#)
9. [MAIN ASUS G41C-MLX - Gắn tải giả có nguồn Vcore, CLK+- có, PWR, CPU-RST đủ, các nguồn khác ok. Gắn CPU thật kích ngắt ngay, tháo dây 4pin kích nguồn bình thường. Kích ép thấy mất Vcore.](#)
10. [May CQ45 - Máy chỉ dùng được pin không dùng được sạc. Dùng nguồn đa năng máy an dòng 0.01 vẫn có 5V-3V nhưng không kick được ngồn. Cho pin vào thì dòng la 0.00 và kick được nguồn.](#)
11. [SAMSUNG GT S5620 - \\* Em có chiếc điện thoại samsung gt s5620 micro chập chòn lúc được lúc mất, lúc gọi đầu dây không nghe được.kể cả lúc ghi âm không vào.tháo ra kt thấy micro hình vuông có cáp dẹt 4 mạch hàn vào.khi ép mạnh vào thì được,nhưng một lúc lại không được.](#)
12. [tivi sam sung , model fc21z57 - tivi sam sung lúc mới mở chạy bình thường ,được 2 phút bỗng nhiên tự tắt máyđèn nguồn cũng không sáng, tắt máy đi bật lại ti vi chạy được 2 phút lại tắt như vậy, em mở máy kt lúc đầu tất cả nguồn nuôi đều bình thường nhưng được 2 phút thì tất cả nguồn nuôi đều không có ở cuộn thứ cấp , e có thay tu nhưng không được , mong các anh chỉ bảo](#)