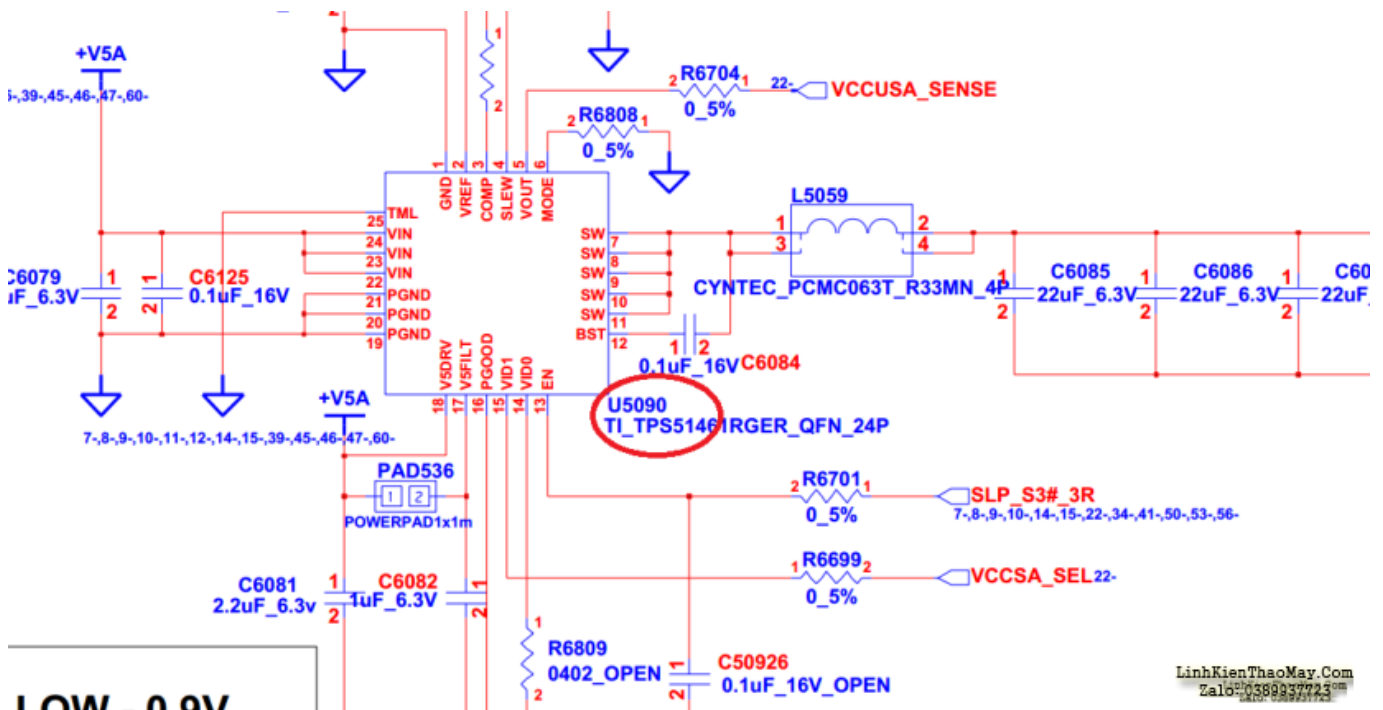


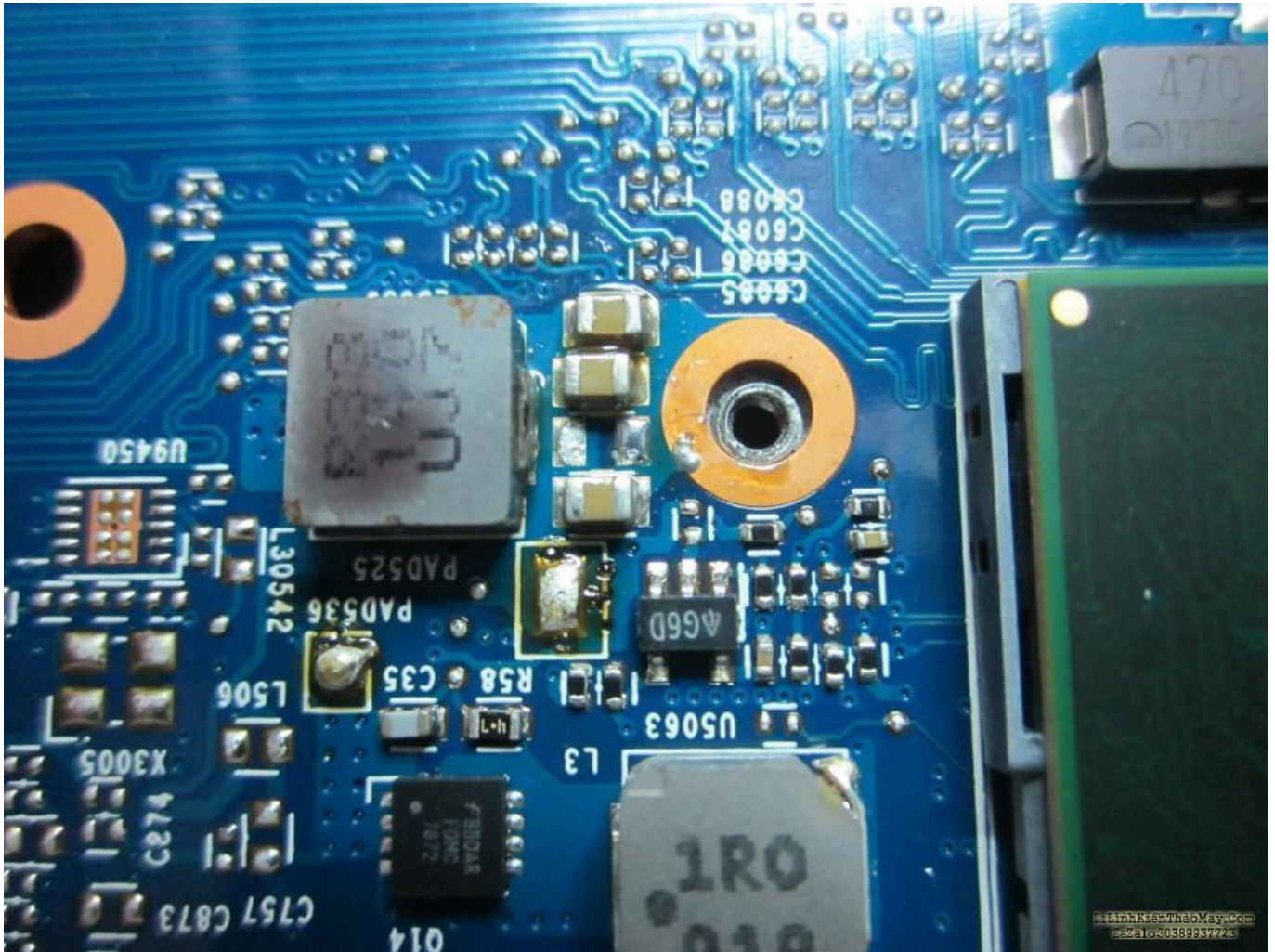
- Máy HP Probook 4530S, CPU Sandy, main Inventec RAMONES MB-A02, tình trạng: bật nguồn lên được hình vài giây là tự tắt, rồi lại tự bật ... cứ thế lặp lại liên tục.



- Máy ăn dòng 1.1A, tất cả các nguồn bình thường, trừ +VCCSA (1.05V) sụt nhẹ, IC U5090 (TPS51461, nguồn +VCCSA) hơi nóng.



- Phát hiện ra tụ C6086 nằm dưới tấm giải nhiệt CPU bị dò rỉ làm quá tải TPS51461.



- Trong ảnh C6086 chính là con đã bị gỡ ra, thứ hai từ dưới lên trong loạt 4 con thẳng hàng nằm giữa lỗ bắt ốc và cuộn cảm, gần Socket, dưới tấm giải nhiệt CPU.

**TRUNG TÂM SỬA CHỮA ĐIỆN TỬ QUẢNG BÌNH**

**MR. XÔ - 0901.679.359 - 80 Võ Thị Sáu, Phường Quảng Thuận, tx Ba Đồn, tỉnh Quảng Bình**

**GIÁ RẺ**

**NHANH CHÓNG**

**LINH KIỆN CHÍNH HÃNG**

SANYO ELEC  
Panasonic TOSHIBA BISHI



## TRUNG TÂM SỬA CHỮA ĐIỆN TỬ XÔ NGUYỄN

- Dịch vụ sửa chữa điện tử tại nhà
- Cung cấp linh kiện điện tử
- Tư vấn lắp đặt nhà thông minh

Đc: Quảng Thuận, tx Ba Đồn,  
tỉnh Quảng Bình - 0901.679.359

- Máy lên hình bình thường.



- Lưu ý là tụ C6086 chỉ rò rỉ nhẹ, nếu tụ chạm hẳn sẽ gây lỗi on nguồn không lên hình, máy ăn dòng khoảng 0.13A trong vài giây rồi tắt và không tự on lại nữa, lúc on tất cả các nguồn đủ trừ +VCCSA, VCC\_CORE và VGFX\_CORE mất hẳn.

### Các bài viết tương tự:

1. [Bếp từ omidae - cảm nguồn vẫn bình thường khi bật bếp chạy vài giây thì hiện E1 và kêu tít tít được vài giây thì tắt hẳn](#)
2. [chào các thành viên mình mới làm thêm máy giặt tủ lạnh - mới nhận con máy giặt AW-E920Lv con chế độ giặt và cấp nước\(ko vắt và xả\)thì máy giặt xong tự tắt máy được,,còn nếu chọn giặt có vắt có xả máy giặt xong các quá trình thì ko tự tắt được chỉ hiện về 0 phút nhưng ko tắt\(tắt là tắt nguồn \)](#)
3. [dạ em có con quạt hơi nước hiện tượng các nút ok riêng nút nguồn ko hư hỏng bấm ko tác dụng,,khi bấm nút tắt ko tác dụng bấm nút này đèn led hiển thị của các nút yếu đi,,mạch in dẫn tới nút ăn thẳng vào vi xử lý ko qua trở,,,,em chưa kiểm tra nguồn - laoj quạt này\(quạt hơi nước\) cảm nguồn bấm nút chức năng số\(tốc độ\),hoặc quay hoặc hện giờ hoặc tạo ẩm vẫn bình thường riêng nút tắt ko tắt dc,,nguyên bản là tắt dc](#)

nhưng giờ là ko tắt dc

4. máy giặt sanyo (aqua) ASW 80VT - Máy bấm nút nguồn không lên . mình đã kiểm tra nút ấn vẫn tốt nguồn 5v vẫn có. mình đã thay thạch anh chạy ok được khoảng 3 ngày . nay nó lại bị lại mặc dù mình đã thay lạ thạch anh và mình kiểm tra 2 chân thạch anh 4M 1 chân là 5v chân còn lại là gân 1V . mình đang tập tẹ tự học sửa bo mạch mong anh em giúp đỡ
5. máy giặt electrolux EWF549 - máy giặt electrolux 5,5kg chỉ có 2 nút ấn là start và nút ấn chọn tốc độ và núm xoay chọn chương trình . máy cấp nước giặt được khoảng 5 đến 7 phút là mất nguồn. rút điện ra cắm lại thì lại có điện và giặt được khoảng 5 đến 7 phút lại mất điện . chưa thực hiện được 1 chu trình giặt- xả vắt thì mất nguồn
6. máy giặt sharp 75EV - máy không bấm được nút nguồn . mình đã thay thạch anh 16M , nhưng vẫn không được còn máy con tự chưa thay được vì nó là tự dán mình không biết trị số nó là bao nhiêu để thay .
7. Panasonic TC21GX28V Ic dán - chạy ên có hình tiếng đầy đủ , được khoảng 30 giây thì tự cúp đèn nguồn chớp xanh đỏ liên tục , cách ly cao áp tải giả thì nguồn bình thường , nhưng đèn nguồn vẫn chớp liên tục , tắt nguồn mở lên lại được chạy vài giây lại bị , có tiếng kêu nguồn đã thay thử hai con ổn áp 3.3 và 1.8 ic nhớ ic tổng , thay thử cao áp kiểm tra xung quanh , vẫn chưa được , nguồn ok , chỉ có nguồn cấp cho hai con ổn áp 3.3 và 1.8 v nhịp nhịp ai có kinh nghiệm chia sẻ dùm em với em cảm ơn ạ
8. panasonic TC21GX28V Ic dán - chạy lên vài giây tự ngắt , đèn báo xanh đỏ xanh đỏ liên tục , tắt bật lại chạy được vài giây lại bị
9. Smart tivi LG 55LM6200 - Chạy dc vài phút có lúc bật lên là tắt xong ko mở nguồn dc để một lúc tự lên xong lại tự tắt.Có lúc chạy cả ngày ko tắt mang trả khách dc vài hôm lại bị.
10. tivi sam sung , model fc21z57 - tivi sam sung lúc mới mở chạy bình thường ,được 2 phút bỗng nhiên tự tắt máyđèn nguồn cũng không sáng, tắt máy đi bật lại ti vi chạy được 2 phút lại tắt như vậy, em mở máy kt lúc đầu tắt cả nguồn nuôi đều bình thường nhưng được 2 phút thì tắt cả nguồn nuôi đều không có ở cuộn thứ cấp , e có thay tu nhưng không được , mong các anh chỉ bảo
11. tivi sam sung 29" - ae giúp hộ mình với lúc khách mang tới kt bị hư sò ngang rùi. thay sò ngang TQ chạy vài giây bị hư thay lại sò ngang TQ bắt vào có tỏa nhiệt nhôm lớn chạy vài giây nóng sò ngang vài giây ko bị hư sò ngang nhưng mà màn hình lên ánh sáng có sọc dọc bung có tí khoảng 1cm
12. Tủ đông DARLING 210lít - Mỗi lần xả tủ là ị nghẹt k làm lạnh đc,mình xa gas rút chân không nạp gas lại thì chạy đc,nhưng khi tủ bám tuyết nhiều xả đá xong thì block vẫn chạy nhưng k làm lạnh đc,kt đông hồ gas thì báo dưới 0psi,mong ae chỉ cách trị pan này