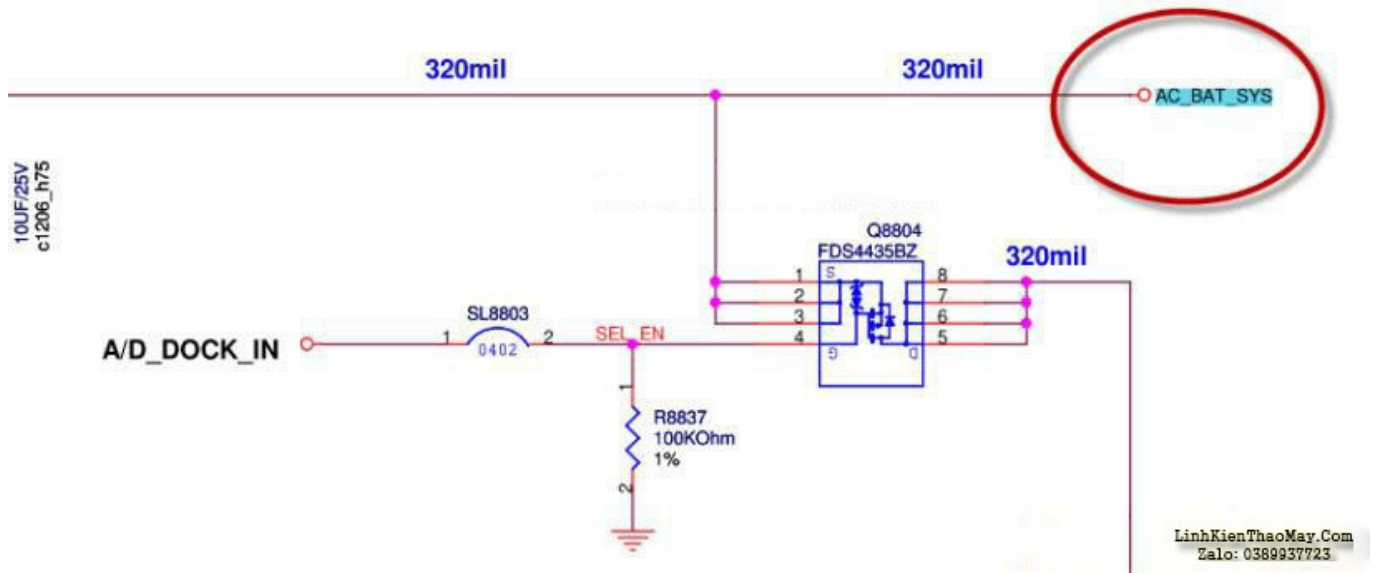


- Khối nguồn 3v, 5v trong laptop Asus K50ij hoạt động như thế nào?

+ Ở đây mình đã chấp nhận khối nguồn đầu vào đã tốt, khi dùng adapter sẽ là 19V, dùng pin là 10.8V cấp vào máy tại xuất phát điểm mang tên **AC_BAT_SYS**:



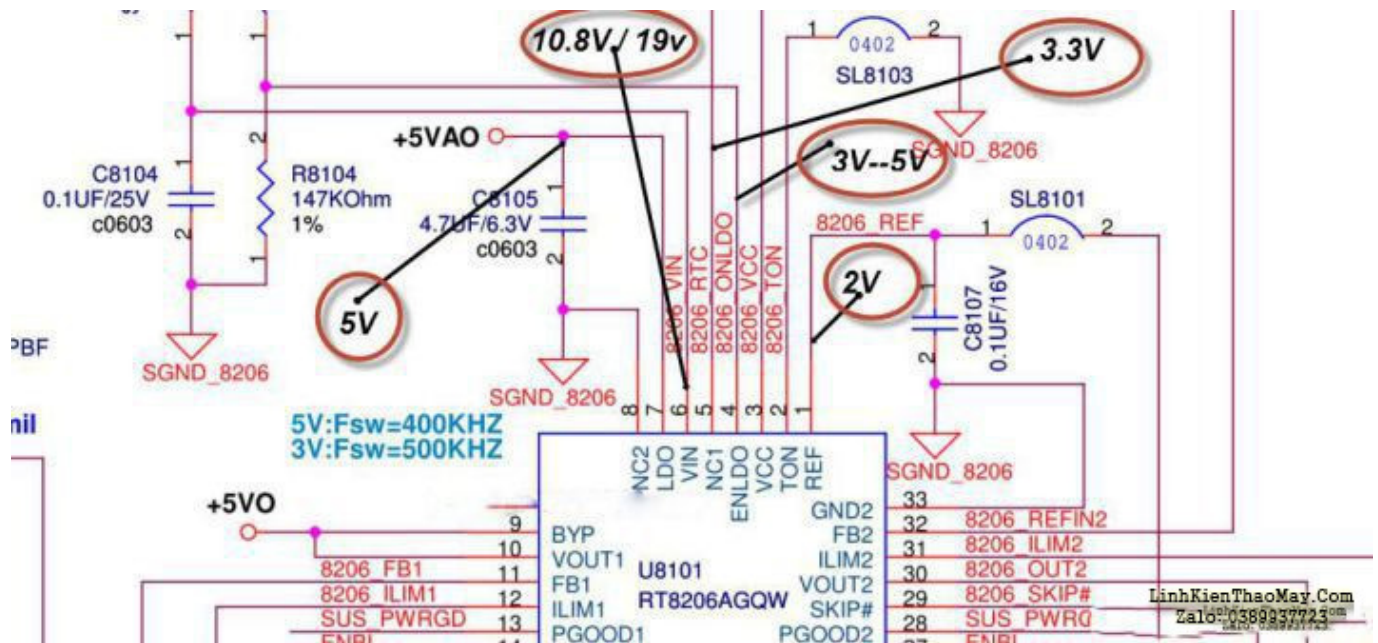
+ AC_BAT_SYS từ đây cấp vào tất cả các khối nguồn trong máy trong đó có khối nguồn 3v, 5v:

+ Để sửa được khối nguồn này ta lần lượt kiểm tra các mức áp như sau:

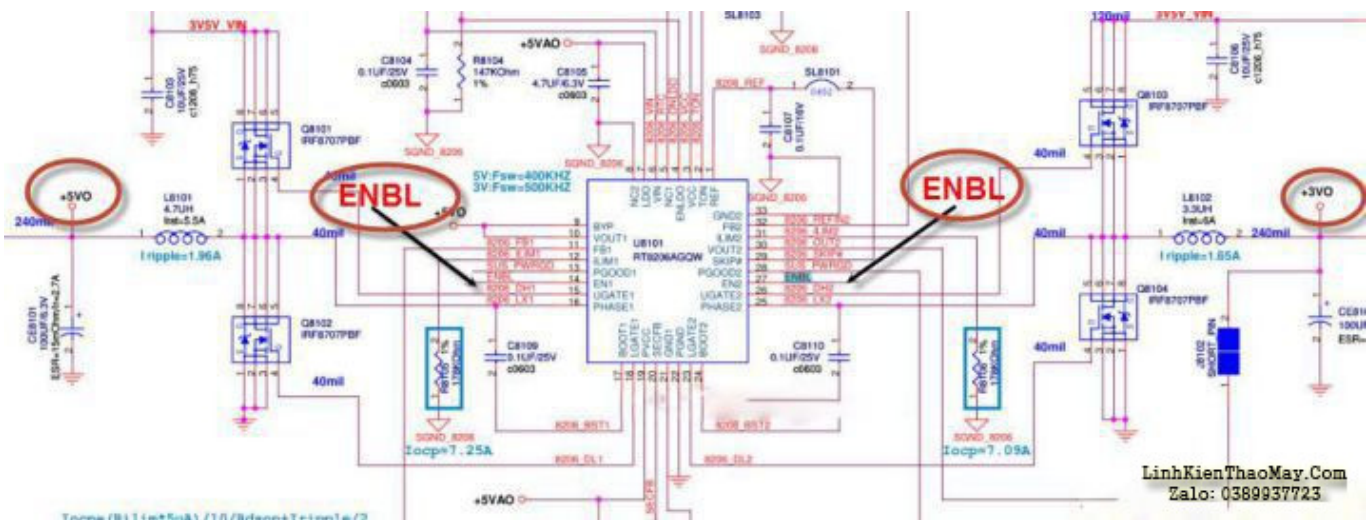
- > Chân 6 ic RT8206A : 10.8V hoặc 19V.
- > Chân 4 ic RT8206A : 3v đến 5,2V.
- > Chân 1 ic RT8206A : 2V.
- > Chân 5 ic RT8206A : 3V.
- > Chân 7 ic RT8206A : 5V

+ Trên đây là những chân áp làm điều kiện cơ bản xác định ic nguồn RT8206A khả năng tốt là rất cao , trong đó chân 6 và 4 là điều kiện để các chân 1,5,7 lần lượt có 2v,3v,5v như vậy chỉ cần đo áp tại 3 chân này đủ áp là xác định ngay chân 4,6 đã có nguồn và lệnh.

Chân 1,5,7 có mức áp thấp hơn sẽ là không bình thường ,có thể do chạm hoặc quá tải, dòng cấp từ 3 chân này chỉ khoảng 0,2A rất nhỏ nên khi quá tải rất dễ làm ic này nóng rất.



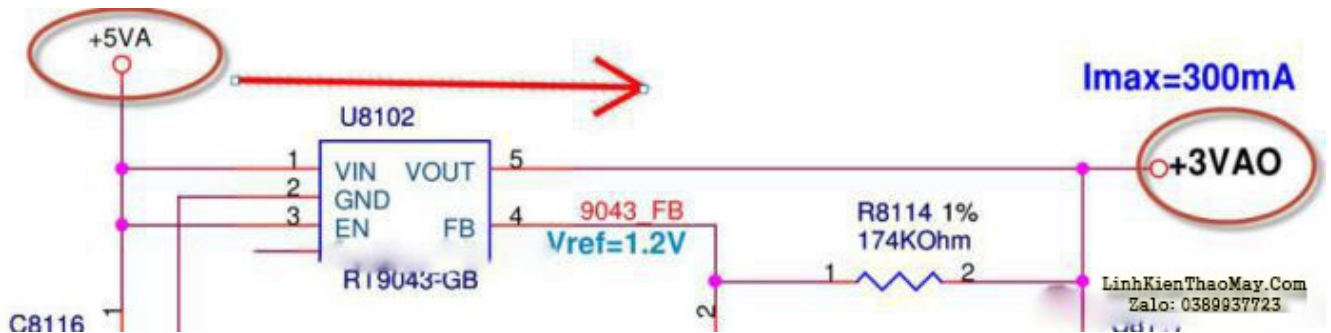
+ Tạm thời đến đây nếu chân 14 và 27 có mức áp cao 3v sẽ cho phép xung vuông thoát khỏi ic ,điều khiển những cặp FET nguồn xung Q9103-Q8104, Q8101-Q8102 lúc này phần nguồn xung hoạt động , tại L8102 ta có 3V/7A , tại L8101 có 5V/7A :



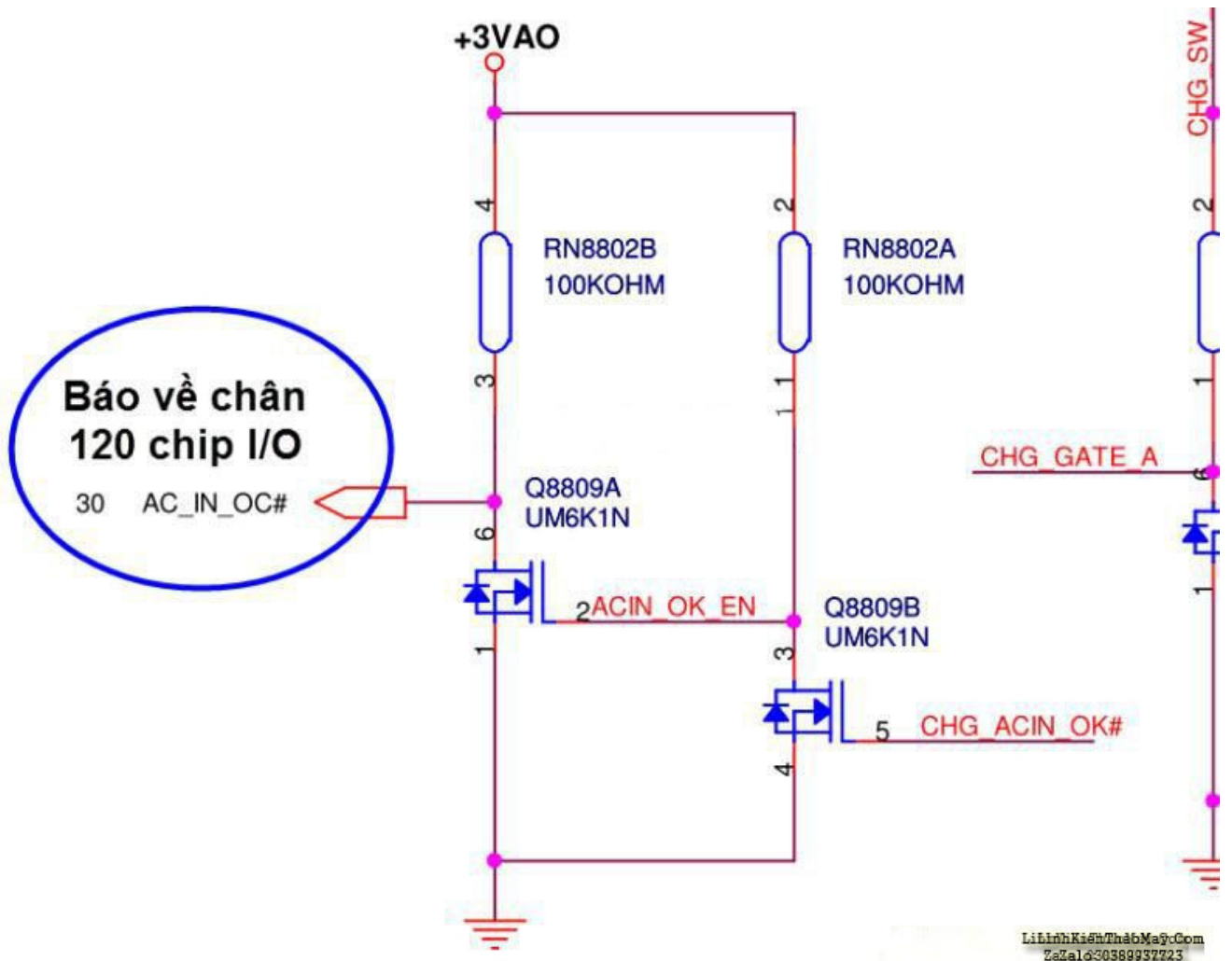
+ Vấn đề là làm sao để 2 chân 14 ,27 có mức logic cao ? ở đây 2 chân này được ràng buộc từ 2 nơi , 1 từ khối bảo vệ quá nhiệt 2 là từ chip I/O như vậy nếu máy quá nóng khối bảo vệ quá nhiệt sẽ là cho 2 chân 14,27 về logic thấp sẽ làm mất nguồn tại 2 cuộn dây L8191 và L8102 hoặc chip I/O không hoạt động ,2 chân 14, 27 mức áp thấp cũng sẽ làm mất 3v, 5v tại 2 cuộn dây.

+ Máy chưa hoạt động nên loại bỏ phần quá nhiệt, mình chỉ tìm hiểu lệnh từ chip I/O giúp cho chân 14,27 ic nguồn đạt mức áp cao để khối nguồn xung 3V, 5V hoạt động. Hay nói đơn giản hơn là chỉ khi chip I/O hoạt động mới xuất lệnh cho phép khối nguồn xung hoạt động để có áp 3v,5v /7A tại L8191 và L8102. Vậy thì chip I/O được cấp nguồn từ đâu để hoạt động ?

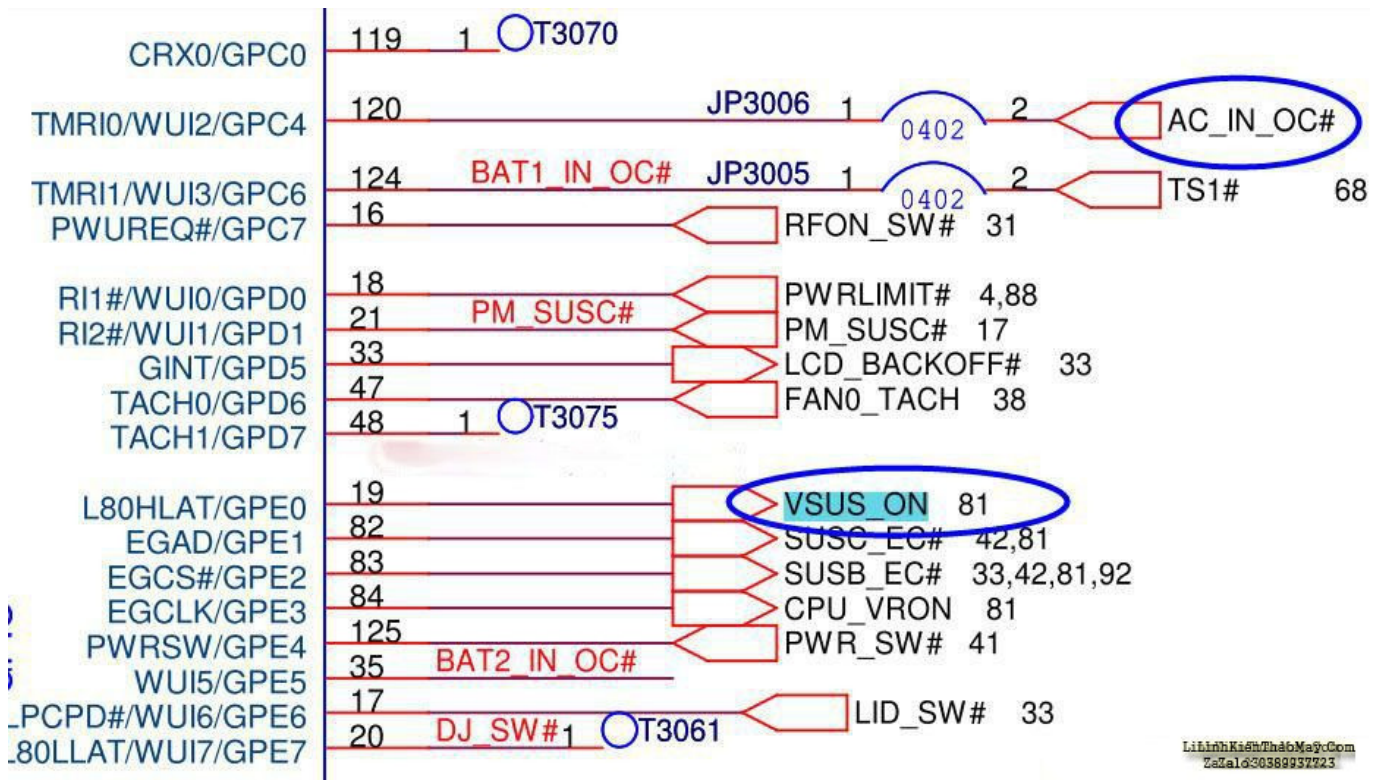
+ Khác với rất nhiều hiệu máy , K50ij lấy nguồn cấp cho I/O nhờ 2 tầng ổn áp tuyến tính : nguồn 19v hoặc 10.8V vào ic RT8206A qua khối LDO cho ra 5V tại chân 7 mà ta đã tìm hiểu ở trên , 5V này tiếp tục qua 1 ic ổn áp tuyến tính U8102 áp vào chân 1 cho ra ở chân 5 là +3VO đây chính là áp nguồn chờ cấp về 3 khối cơ bản trong đó có chip I/O và ROM_BIOS:



+ Khi chip I/O được cấp nguồn, khối xung nhịp và khối reset tại I/O làm việc đặt trạng thái cho I/O và ROM hoạt động tiến trình nhận dạng nguồn đầu vào diễn ra nguồn đầu vào đang sử dụng Adapter đủ từ 17,36V cấp vào chân 1 ic sạc pin U8801 (MB39A132) lúc này chân 5 ic U8801 có mức áp thấp , áp này ngoài việc cho phép Q8801 dẫn đưa nguồn vào máy nó còn đi đến mạch logic báo về chân 120 của chip I/O (IT8502E):



+ Với mức áp 3V tại chân 120, máy sẽ nhận dạng đang sử dụng nguồn từ adapter nhờ bộ đôi ROM-I/O đã đang hoạt động. Lúc này chân 19 chip i/o có mức áp 3V đi qua trở 1KOhm (R8117) ta có lệnh ENBL đi về chân 14 27 của ic nguồn 3v,5v cho phép phần nguồn xung 3v,5v hoạt động , tại L8102 ta có +3VO tại L8101 ta có +5VO:



TRUNG TÂM SỬA CHỮA ĐIỆN TỬ QUẢNG BÌNH

MR. XÔ - 0901.679.359 - 80 Võ Thị Sáu, Phường Quảng Thuận, tx Ba Đồn, tỉnh Quảng Bình

GIÁ RẺ

NHANH CHÓNG

LINH KIỆN CHÍNH HÃNG

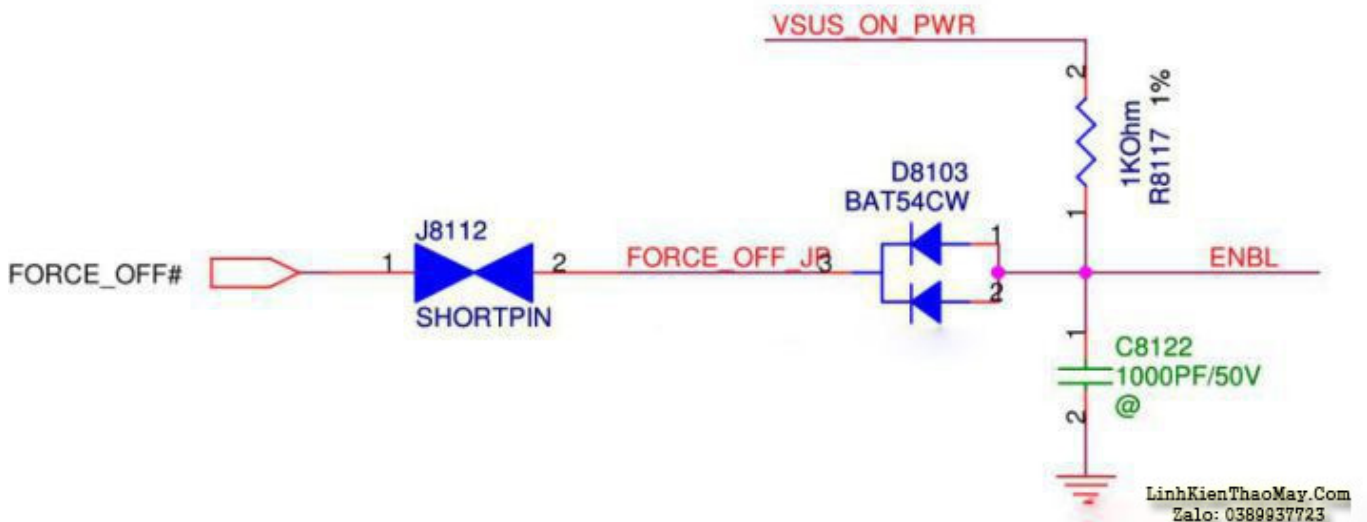
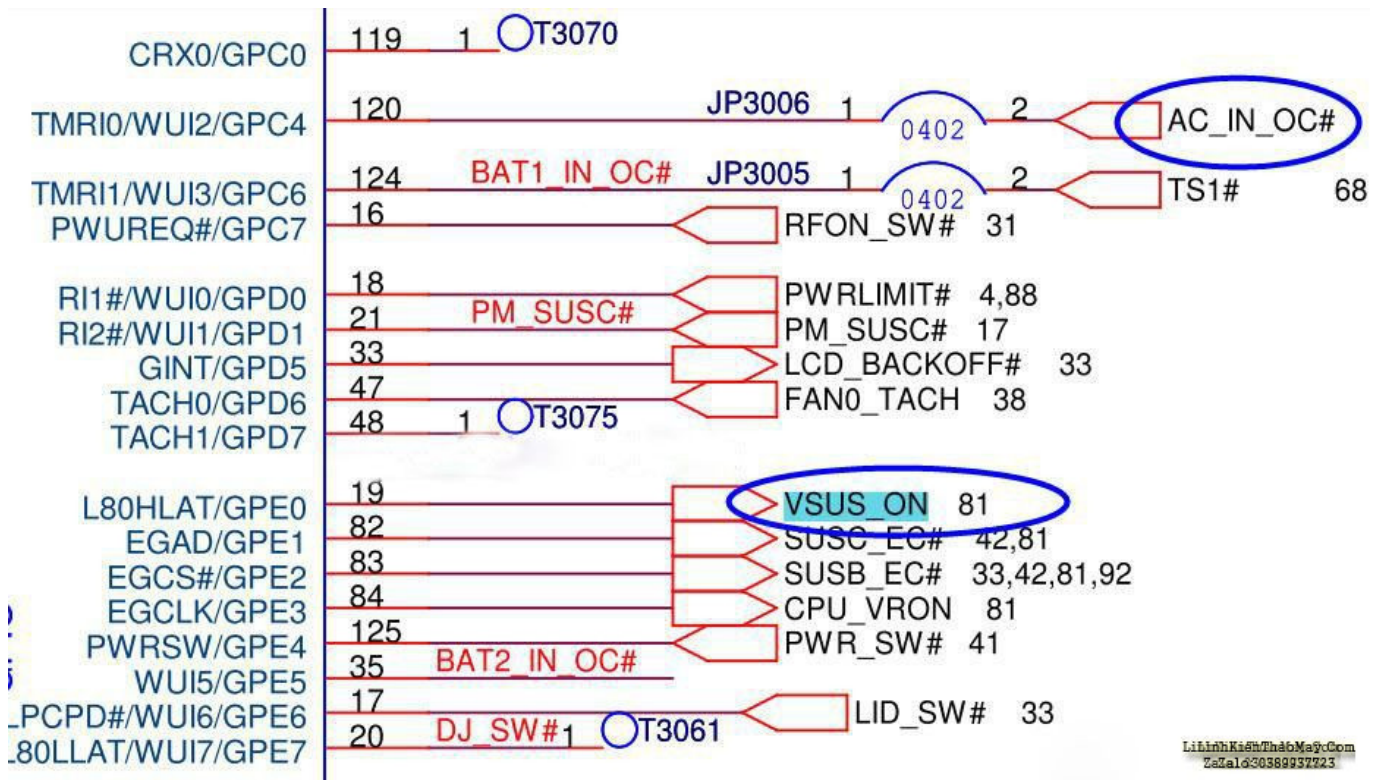


SANYO Ele MSUNG
Panasonic TOSHIBA BISHI

TRUNG TÂM SỬA CHỮA ĐIỆN TỬ XÔ NGUYỄN

- Dịch vụ sửa chữa điện tử tại nhà
- Cung cấp linh kiện điện tử
- Tư vấn lắp đặt nhà thông minh

Đc: Quảng Thuận, tx Ba Đồn,
tỉnh Quảng Bình - 0901.679.359



Các bài viết tương tự:

1. [Laptop - ASUS K43S - Máy mình sau khi chỉnh độ sáng màn hình xuống thấp màn hình tối đen luôn không thấy sáng nữa. Mỗi lần khởi động chỉ hiện logo vào bios setup được sau đó thì đen thui. Giờ mình không biết cách nào để chỉnh độ sáng lên lại](#)
2. [laptop asus k43sv - hiện tượng bị mất nguồn thứ cấp](#)
3. [laptop asus K45A - máy khởi động tới màn hình logo hãng sản xuất rồi tự tắt kèm theo có 1 tiếng "tạch"](#)

Tài liệu này được tải từ website: <http://linhkienthaomay.com>. Zalo hỗ trợ: 0389937723

4. [Lỗi mất nguồn 3v5v laptop Toshiba L510](#)
5. [maim asus - kích nguon luc thi len lien, luc thi chay lo do ruj bi treo, luc thi len duoc vai phut k lam j het cung tu treo lun, co khi khoi dong ca chuc lan moi len dc, e da thay nguon ktra o cung, ktr ram nhung k hu j het](#)
6. [Máy cấp nguồn điện thoại 1501T - Máy cấp nguồn của e bị cháy cục biến áp cấp nguồn nhưng e chỉ biết nguồn vào là 220v còn có 2 nguồn ra em kg biết chỉ số để thay cho phù hợp, nay e đăng bài này mong các bác cho em biết chỉ số của 2 cuộn thứ cấp đó. Bác nào biết xin giúp e. E cảm ơn nhiều lắm](#)
7. [Nguyên lý cấp nguồn trên mainboard Laptop Asus, Acer, HP và Dell](#)
8. [Phân tích IC nguồn 3v5v Sony MBX223 M960 các chữ viết tắt trong mạch](#)
9. [Sửa lỗi Lenovo F41 mất nguồn 3v5v máy cấp dòng là 0.01A](#)
10. [Sửa lỗi mất nguồn 3v5v laptop HP CQ42](#)
11. [Tu lanh hitachi RS700 GG8 - Máy ko cấp nước làm đá .ktra moto cấp nc tốt , đương ống ko bị tắc .thủ cho cấp nc vào khay đá thì nc được cấp tốt . Chạy ở chế độ bình thươ ko cấp nc vào khay đá để làm đá ,](#)
12. [vi may giat tohiba ko nhớ mode nhưng là loại máy ko co quắc - máy ko khởi động dc hoặc bấm nút nguồn nhiều lần lúc dc lúc ko thấy nguồn ko có biến áp sơ cấp thứ cấp nhưng vẫn có ic nguồn và photo khi bam công tắc nguồn vẫn đo dc 12v ở tụ lọc nguồn ra trước rơ le nhưng ko cấp đến rơ le khi nào máy chạy thì nguồn đến rơ le lại bình thường](#)