



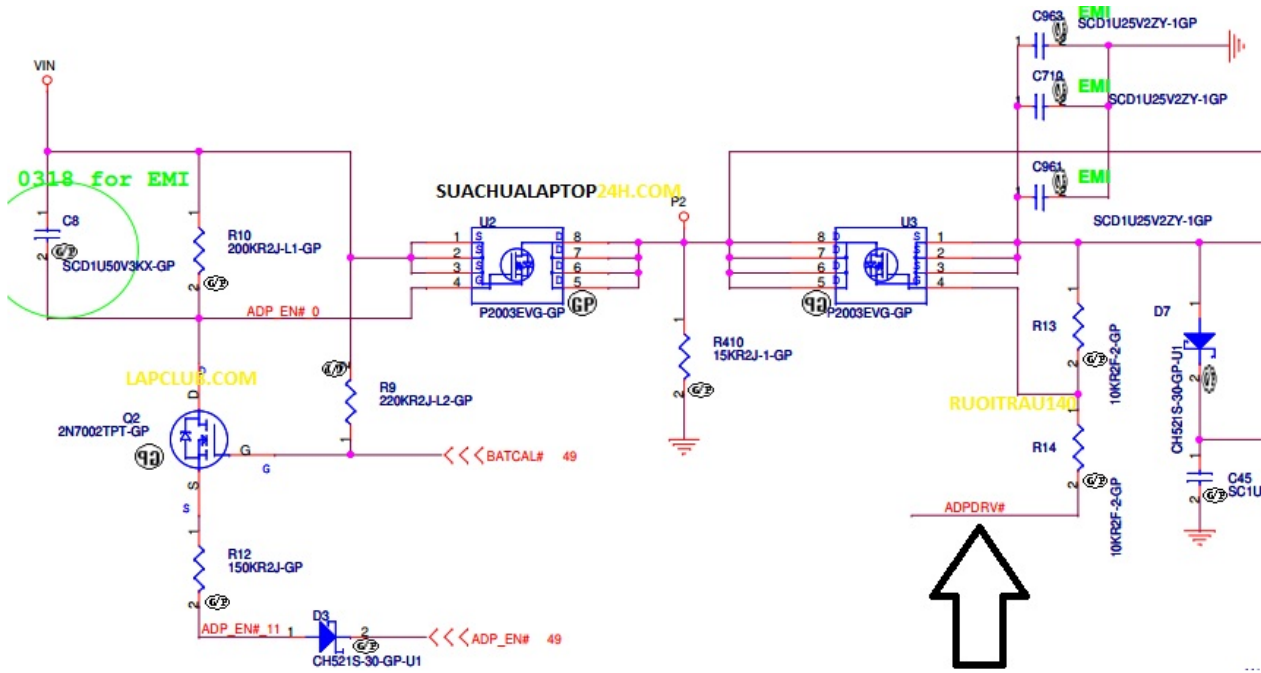
- Tình trạng máy không kích được nguồn, nguồn đa năng không ăn nguồn.
- Tiến hành kiểm tra máy mất nguồn 18.5v, kiểm tra trong main không có chạm chập. Một số dòng đời cao khi chập nguồn Vin, sẽ khóa nguồn đầu vào.
- mình xác định nguyên nhân không mở Vin do các nguyên nhân sau đây:
- Lỗi hệ thống mạch mở nguồn đầu vào (do lỗi linh kiện)
- Lỗi fet mở nguồn đầu vào
- Lỗi I/O vì mạch mở nguồn đầu vào do I/O không do ic sạc pin quản lý(BQ 24740).
- Tiến hành thay mofet U2, U3 kết quả không có Vin
- Nguồn Vin trước đó đã mở qua U2 tới P2. Tiến hành kiểm tra lệnh mở U3 trên chân 4 (ADPDRV#) qua trở R14 như sơ đồ mạch.

SƠ

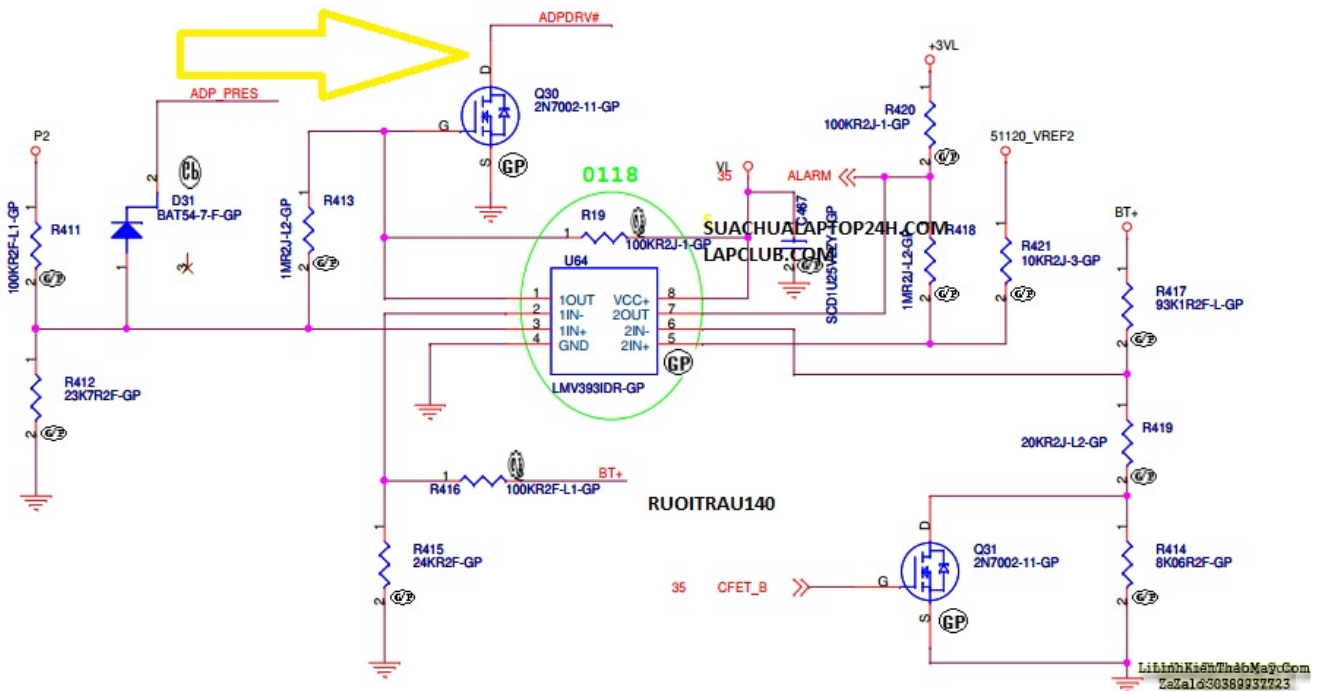
ĐỒ

MẠCH

NGUỒN



LinhKienThaoMay.Com
 Zalo: 0389937723



LinhKienThaoMay.Com
 Zalo: 0389937723

- Lệnh điều khiển U3 (ADPDRV#) tới cực G của Q30.
- Các bạn thấy nếu như Q30 mở sẽ gây sụt áp trên chân 4 của U3 để mở nguồn Vin vào mạch.
- Kiểm tra điện áp trên chân D của Q30 có điện áp 17.5v.
- Vậy U3 đóng do U30 đóng. U30 được điều khiển bởi U64(LM393) tiến hành thay thử

LM393 kết quả U3 mở và có điện áp Vin đi vào main

TRUNG TÂM SỬA CHỮA ĐIỆN TỬ QUẢNG BÌNH

MR. XÔ - 0901.679.359 - 80 Võ Thị Sáu, Phường Quảng Thuận, tx Ba Đồn, tỉnh Quảng Bình

GIÁ RẺ

NHANH CHÓNG

LINH KIỆN CHÍNH HÃNG



TRUNG TÂM SỬA CHỮA ĐIỆN TỬ XÔ NGUYỄN

- Dịch vụ sửa chữa điện tử tại nhà
- Cung cấp linh kiện điện tử
- Tư vấn lắp đặt nhà thông minh

Đc: Quảng Thuận, tx Ba Đồn,
tỉnh Quảng Bình - 0901.679.359

=> Kết luận chung lỗi ic tạo dao động LM393 làm U3 đóng và không có điện áp Vin vào main.

CHÚC CÁC BẠN THÀNH CÔNG

Các bài viết tương tự:

- [acer aspire 5742 - không kích được nguồn, có lúc kích được nguồn báo màu xanh rồi tắt](#)
- [Chia sẻ pan 5110 không kích được nguồn - dell 5110 không kích được nguồn](#)
- [CRT LGT711S - đầu tiên màn hình vẫn chạy nhưng trên màn hình hơi nháy nháy. Sau đó thì tắt và đèn báo nguồn tự kích. kiểm tra thì bị chập đường 80v. sửa được chập nguồn thì đèn nguồn lại không sáng. đo các điện áp của nguồn thì đầy đủ nhưng lại không chạy. đo không có điện áp tại chân g của cs dòng](#)
- [G31mv-k - kích nguồn card test nháy sáng rồi tắt. khi kích nguồn đo nhanh thì vẫn thấy có nguồn ram đủ. còn những nguồn khác k kiểm tra đc. tháo rắc 4pin ra kích nguồn vẫn bị như vậy.](#)
- [Hp Elitebook 8440p - Máy khởi động lúc được lúc không, lúc báo lỗi BIOS 501, lúc thì vào đến BIOS rồi tắt luôn.](#)
- [kích cá, kích cá - khi thắp bóng 200w điện vẫn sáng mà kích cá lại không hư](#)
- [laptop elitebook 8440p - em muốn nâng cấp ram lên 4gb được k a. và nó bị lỗi k nhận tai nghe và hiện window 7 bản dung ở góc màn hình.](#)
- [Main Asrock G31M-S - Khi không cắm nguồn cấp cho cpu thì kích nguồn được, khi cắm nguồn cấp cho Cpu kích nguồn không lên, quạt chỉ chạy xẹt một cái.](#)
- [MAIN ASUS G41C-MLX - Gắn tải giả có nguồn Vcore, CLK+ có, PWR, CPU-RST đủ, các nguồn khác ok. Gắn CPU thật kích ngắt ngay, tháo dây 4pin kích nguồn bình](#)

Tài liệu này được tải từ website: <http://linhkienthaomay.com>. Zalo hỗ trợ: 0389937723

thường. Kích ép thấy mất Vcore.

10. Máy CQ45 - Máy chỉ dùng được pin không dùng được sạc. Dùng nguồn đa năng máy an dòng 0.01 vẫn có 5V-3V nhưng không kick được ngồn. Cho pin vào thì dòng la 0.00 và kick được nguồn.
11. SAMSUNG GT S5620 - * Em có chiếc điện thoại samsung gt s5620 micro chập chòn lúc được lúc mất, lúc gọi đầu dây không nghe được.kể cả lúc ghi âm không vào.tháo ra kt thấy micro hình vuông có cáp dẹt 4 mạch hàn vào.khi ép mạnh vào thì được,nhưng một lúc lại không được.
12. tivi sam sung , model fc21z57 - tivi sam sung lúc mới mở chạy bình thường ,được 2 phút bỗng nhiên tự tắt máyđèn nguồn cũng không sáng, tắt máy đi bật lại ti vi chạy được 2 phút lại tắt như vậy, em mở máy kt lúc đầu tất cả nguồn nuôi đều bình thường nhưng được 2 phút thì tất cả nguồn nuôi đều không có ở cuộn thứ cấp , e có thay tụ nhưng không được , mong các anh chỉ bảo