

Nội dung chính

1. Màn hình LCD của Laptop

Laptop thường dùng màn hình **TFT LCD** (Thin Film Transistor Liquid Crystal Display). TFT LCD là màn hình tinh thể lỏng sử dụng công nghệ transistor màn mỏng.

Màn hình TFT cho chất lượng hình ảnh, độ sáng và màu sắc tốt hơn màn hình thông thường.

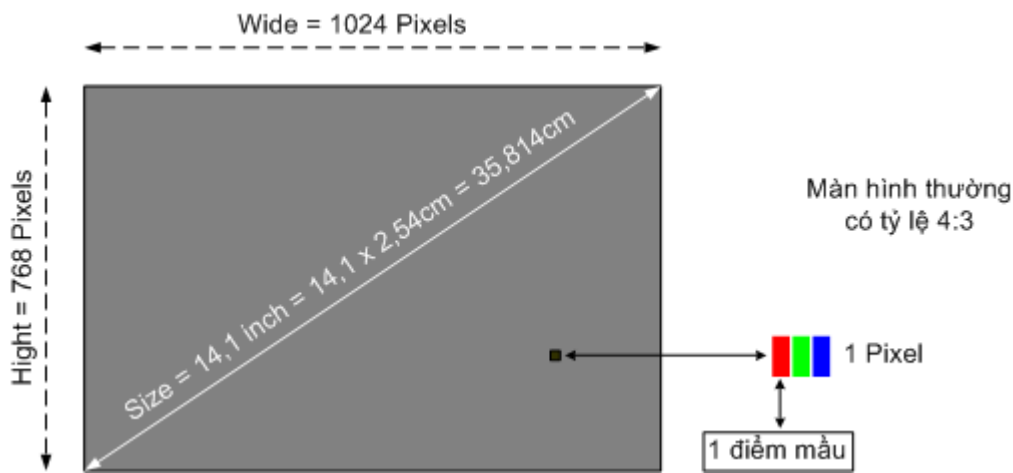


Kích thước của màn hình (size) được tính theo độ dài của đường chéo màn hình (inch). Mà 1 inch = 2,54 cm. Nếu màn hình 14,1 inch thì có đường chéo dài $14,1 \times 2,54 = 35,814$ cm.

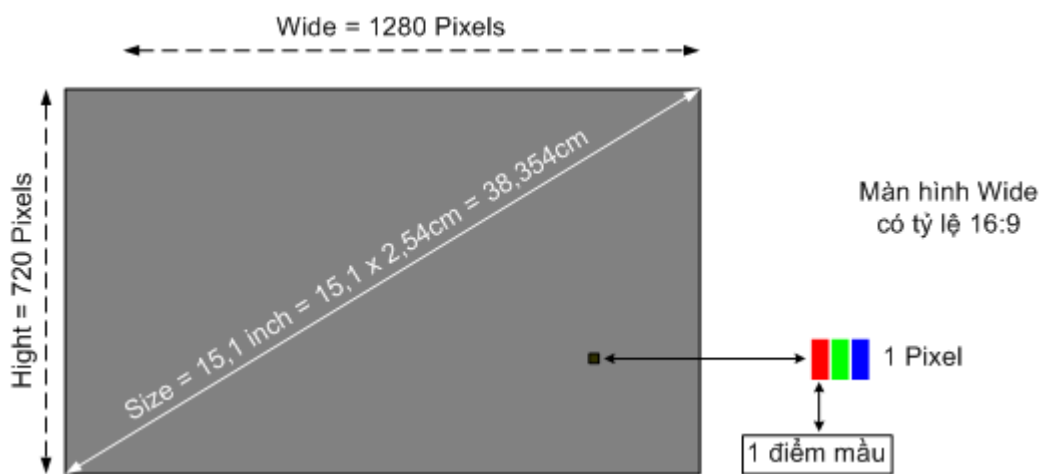
Độ phân giải (resolution) màn hình được tính theo số điểm ảnh theo chiều ngang nhân với số điểm ảnh theo chiều dọc. Nếu resolution là 1024*768 pixels thì màn hình có 1024 điểm ảnh theo chiều ngang nhân với 768 điểm ảnh theo chiều dọc.

Màn hình thường và màn hình rộng (wide)

Màn hình thường có tỷ lệ giữa số pixels ngang và số pixels dọc là 4:3.



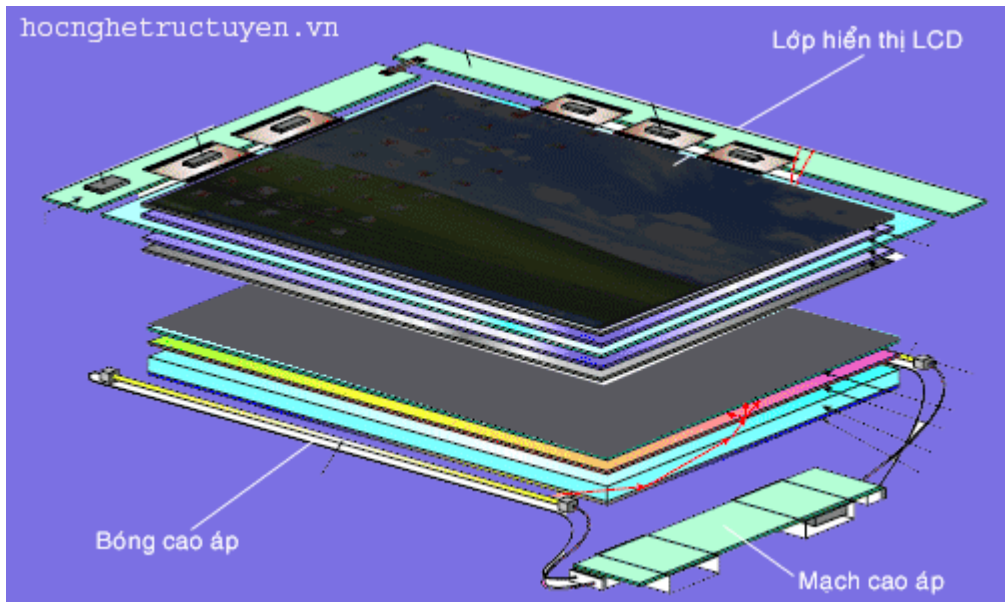
Màn hình rộng (wide) có tỷ lệ giữa số pixels ngang và số pixels dọc là 16:9.



Kiểu tạo ánh sáng nền (Backlight Type) của màn hình

Có 2 kiểu tạo ánh sáng nền của LCD phổ biến:

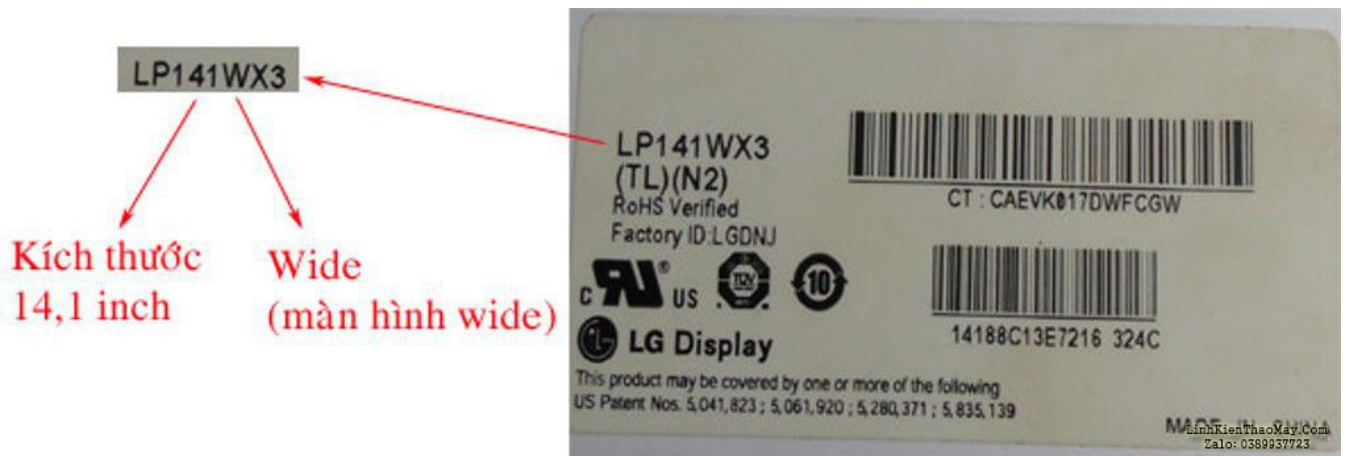
- Kiểu tạo ánh sáng nền bằng bóng cao áp hay còn gọi là đèn Backlight CCFL - đèn huỳnh quang cathode lạnh.
- Kiểu tạo ánh sáng nền bằng đèn LED hay còn gọi là màn hình Backlight LED. Trên màn hình của Laptop thường sử dụng LED kiểu dây, gồm nhiều đèn LED mắc nối tiếp và mắc song song với nhau.



Minh bảna ánh sáng nền của LCD (Nguồn: hocnghetructuyen.vn)

Model của màn hình

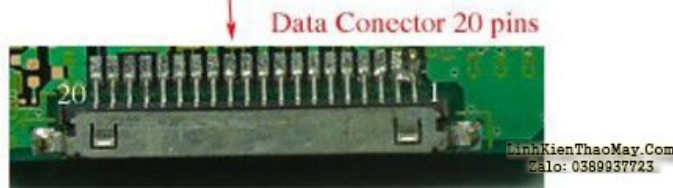
Model của màn hình là thông số được ghi ở phía sau màn hình. Trên Model của màn hình có một số các thông số như kích thước màn hình, màn hình thường hay màn hình rộng.



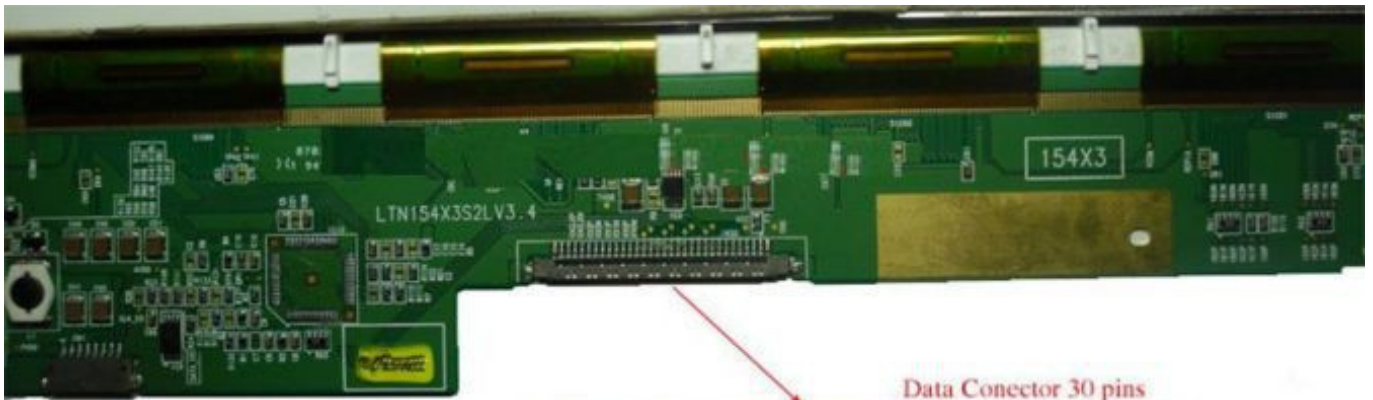
Kiểu kết nối dữ liệu (Data Connector)

Có một số kiểu kết nối dữ liệu giữa LCD và mainboard Laptop như:

- Kiểu kết nối dữ liệu 20 chân (20 pins)



- Kiểu kết nối dữ liệu 30 chân (30 pins)



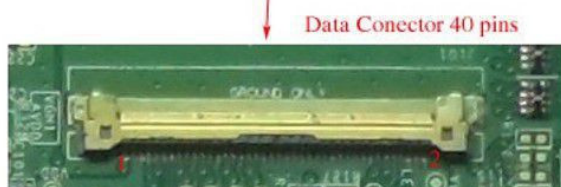
- Chuẩn kết nối dữ liệu 30 chân thường có trên các màn hình Wide hoặc màn hình thường 17 inch



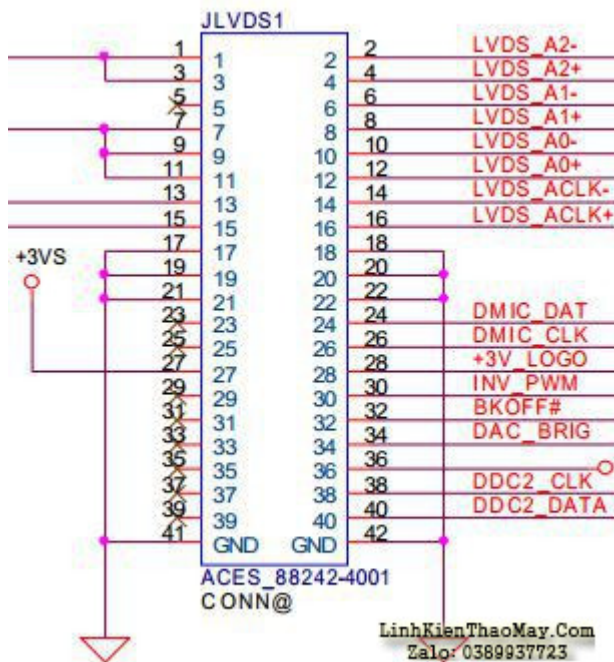
- Kiểu kết nối dữ liệu 40 chân (40 pins)



Chuẩn kết nối dữ liệu 40 chân cho các màn hình Backlight LED có mạch Inverter tích hợp trên đèn hình.



Các chân kết nối dữ liệu của màn hình LCD và mainboard Laptop thường có ký hiệu là LVDS (Low-Voltage Differential Signaling). LVDS gọi là tín hiệu vi phân điện áp thấp, là một tiêu chuẩn kỹ thuật truyền tín hiệu từ mainboard lên màn hình LCD.



Thay thế, sửa chữa màn hình

Thay thế khi màn hình bị vỡ.

Thay thế khi màn hình bị hư điểm ảnh (pixels) hay màn hình bị mất một phần ảnh.

Lưu ý khi thay màn hình:

- Màn hình có cùng kích thước (số inch)
- Màn hình có cùng độ phân giải
- Màn hình có cùng kiểu chân kết nối dữ liệu
- Màn hình có cùng kiểu ánh sáng nền
- Đọc model màn hình và mua màn hình mới có cùng model để thay thế

Màn hình bị sọc ngang, dọc, mờ thì lưu ý kiểm tra:

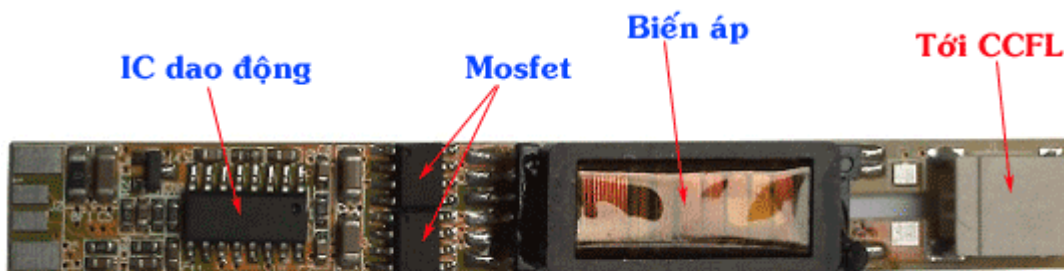
- Board cao cấp
- Dây cáp màn hình



Cáp màn hình kết nối màn hình LCD và mainboard Laptop

2. Board cao áp LCD của Laptop

Board cao áp hay còn gọi là **mạch Inverter**. Mạch Inverter có chức năng chuyển đổi điện áp DC (từ 12V đến 20V) lên mức điện áp cao để cung cấp cho bóng cao áp CCFL hoặc các đèn LED trên đèn hình nhằm tạo ánh sáng nền chiếu sáng lớp hiển thị. Mạch Inverter thường không nằm trên mainboard mà gắn liền với màn hình LCD.



Mạch Inverter điều khiển đèn CCFL (bóng cao áp)

Biểu hiện hư hư mạch Inverter

TRUNG TÂM SỬA CHỮA ĐIỆN TỬ QUẢNG BÌNH

MR. XÔ - 0901.679.359 - 80 Võ Thị Sáu, Phường Quảng Thuận, tx Ba Đồn, tỉnh Quảng Bình

GIÁ RẺ

NHANH CHÓNG

LINH KIỆN CHÍNH HÃNG

SANYO ELEC MSUNG
Panasonic TOSHIBA BISHI



TRUNG TÂM SỬA CHỮA ĐIỆN TỬ XÔ NGUYỄN

- Dịch vụ sửa chữa điện tử tại nhà
- Cung cấp linh kiện điện tử
- Tư vấn lắp đặt nhà thông minh

Đc: Quảng Thuận, tx Ba Đồn,
tỉnh Quảng Bình - 0901.679.359

Khi hư mạch Inverter thì máy bị mất ánh sáng màn hình, nhưng máy vẫn hoạt động, vẫn nạp hệ điều hành. Nếu soi màn hình ra ánh sáng thì vẫn thấy hình mờ bên trong.

Có thể thay thử mạch Inverter hay bóng cao áp để sửa chữa.

Các bài viết tương tự:

- [âm ly jangua - con âm ly của em lâu ko nghe giờ bỏ ra hát thì vặn to volume master hoặc vặn to volume mic vặn cả nút Hi của mic và mater thì sôi to rít nhưng ko hú,,,,sôi lắm rít lắm,,muốn hát mà ko dc hát,,](#)
- [amly 8 sò - lúc đầu rơ le ko đóng fuse ko nổ tháo ra đo nguồn tốt +17vol và +52 vol ac và dc tốt,tháo đường cắm 52vol bật nguồn rơ le ko đóng tiến hành đo điện áp đường 17 vol thì vài giây rơ le đóng,cắm đường 52 rơ le ko đóng](#)
- [cân giúp đỡ âm ly 8 sò 2 ngày vẫn chưa tìm ra bệnh_áp đối xứng +17vol qua 2 ổn áp 7912 7812 cấp cho rơ le mạch music master mic,,+52 cho công suất - ban đầu hỏng công suất chết câu chì,,thay thế và kiểm tra các điện áp chân b công suất =nhau 52 vol,các tầng khuyeh đại thúc, đệm, trở tụ tốt,\(bo nguồn ,ổn áp và công suất đi liền\),,tháo đường 52 vol thì rơ le lại đóng cấp vào lại ko đóng ,bỏ 1 câu chì 1 về lại đóng\(vẽ đã bị nổ câu chì lúc đầu\),,,kiểm tra ko thấy bị sao? 2 trở cân bằng về rơ le bảo vệ loa em đo 1 đường về 52vol còn 1 đường vài mili vol,,ko hiểu là sao lại chênh lệch thế,,](#)
- [laptop-IBM \(R52\) - khi trước đang thuyết trình cả màn hình trong và ngoài có hiện tượng hình tối lại và nhiễu\(như kiểu nối nhầm dây Audio sang video đường AV của tivi\) rồi mất hẳn, nhìn kỹ theo góc nghiêng màn hình vẫn thấy hình \(máy vẫn chạy. tắt máy khi nguội mở lại bình thường và khoảng 10 phút lại hiện tượng trên.Sau khi tháo bảo dưỡng máy chạy xuất màn hình ngoài hoàn toàn bình thường, màn hình laptop vẫn hiện tượng trên.](#)
- [laptop-IBM \(R52\) — khi trước đang thuyết trình cả màn hình trong và ngoài có hiện tượng hình tối lại và nhiễu\(như kiểu nối nhầm dây Audio sang video đường AV của tivi\) rồi mất hẳn, nhìn kỹ theo góc nghiêng màn hình vẫn thấy hình \(máy vẫn chạy. tắt máy khi nguội mở lại bình thường và khoảng 10 phút lại hiện tượng trên.Sau khi tháo bảo dưỡng máy chạy xuất màn hình ngoài hoàn toàn bình thường, màn hình laptop vẫn hiện tượng trên.](#)

6. Màn hình monitor DELL board giải mã board nguồn cao áp hãng BenQ - Hiện tượng cao áp cháy lên rồi tắt các anh chị ai đã gặp hiện tượng này rồi mong các anh chị trên diễn đàn chỉ giáo ạ!
7. Máy sam sung 29z57 - Máy hư sò dòng em đã thay sò c5411 cắm vào nếu không cắm lái thì máy chạy cắm lái vào hư sò ngay em thay bằng sò c5144 thân to thì sò không hư máy không chạy cao áp kêu tạch tạch. Em kiểm tra lái không sao thay thử cao áp không được kiểm tra tất cả tụ c sò bằng đồng hồ đo tụ không có con nào hư. Hôm nay cắm lên kiểm tra thì máy tự dừng lại chạy cao áp réo sò nóng lên rất nhanh vậy mong các anh chỉ giúp
8. Sam sung cs 21z45ml - Khởi động nguồn cho chạy , rít cao áp , nóng sò ngang . E đã kt các tụ và diot xung quanh sò , cũng đã thay thử cao áp và sò , nhưng vẫn vậy .
9. Samsung plasma 43e470 chập cao áp - Bo to chập tụ 331 và chết diot + fet 4536 e đã thay ko còn chập nữa mà ko được cắm vào vẫn ngắt nguồn cao áp
10. tivi BTV. mất model - bị cao áp đánh vào R(220k) đường ABL, đang sáng thì được 15s thì tối dần và bây giờ đang bị tối màn như giảm độ sáng của màn hình, đã thay cao áp và R(220k) mà màn hình vẫn tối...
11. Tivi LG model 21FU6LR - Chạy ic màn hình STV 9326, nửa màn hình dưới bình thường, trên giữa màn hình có vệt sáng hơn và hình bị gấp, phía trên thì hình bị dẫn, kiểm tra nguồn 26v đủ, đường ra chân số 5 cao 22v, thay ic màn hình và các tụ hóa nhưng vẫn chưa ra bệnh
12. tivi Sony KV-XA25M80A - em có con tivimodel như trên.ban đầu máy không lên nguồn.em đã kiểm tra thì không có điện vào tụ lọc nguồn bên sơ cấp.role không đóng.em kiểm tra thì bị chết 1 trở nhỏ ở mạch role.chết ic vi tinh.của máy là CXP86461.EM thay bằng Cxp8644y.bây giờ thì máy đã chạy nhưng màn hình sáng trắng và có tia quét ngược kêu như ta vặn quá cao áp.màn hình không có hiển thị phím lệnh tốt.em đã chỉnh lại cao áp nhưng không được.